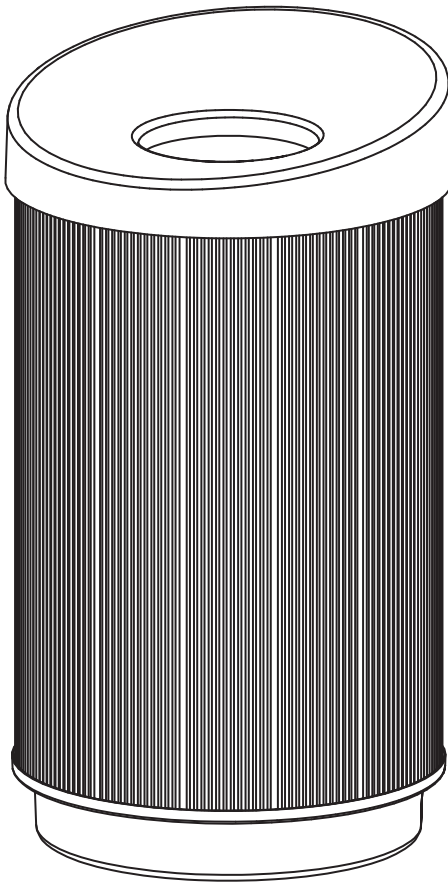


ASSEMBLY INSTRUCTIONS
INSTRUCCIONES DE MONTAGE
INSTRUCCIONES DE ENSAMBLAJE

9799



AT-YOUR-DISPOSAL[®] Vertex
38-Gallon Waste Receptacle
Réceptient de 144 litres pour les Ordures
38-galón Contenedor para la Basura

PRODUCT WARRANTY REGISTRATION is available online at: **www.safcoproducts.com**

• L'INSCRIPTION POUR LA GARANTIE DU PRODUIT est disponible sur l'Internet : **www.safcoproducts.com**

• EI REGISTRO PARA LA GARANTÍA DEL PRODUCTO está disponible en la Internet: **www.safcoproducts.com**

For questions or concerns, please call **1-800-664-0042**
available Monday-Friday 7:00 AM to 6:00 PM (Central Time) (English-speaking operators)

Si vous avez des questions pour poser ou les préoccupations pour exprimer, connecter **au 1-800-664-0042** de 7H00 à 18H00 (Heure centrale) (Opérateurs de langue anglaise)

Si usted tiene preguntas o preocupaciones, por favor llame **1-800-664-0042** de 7:00 AM a 6:00 PM (Hora Central) (Operadores que hablan inglés)

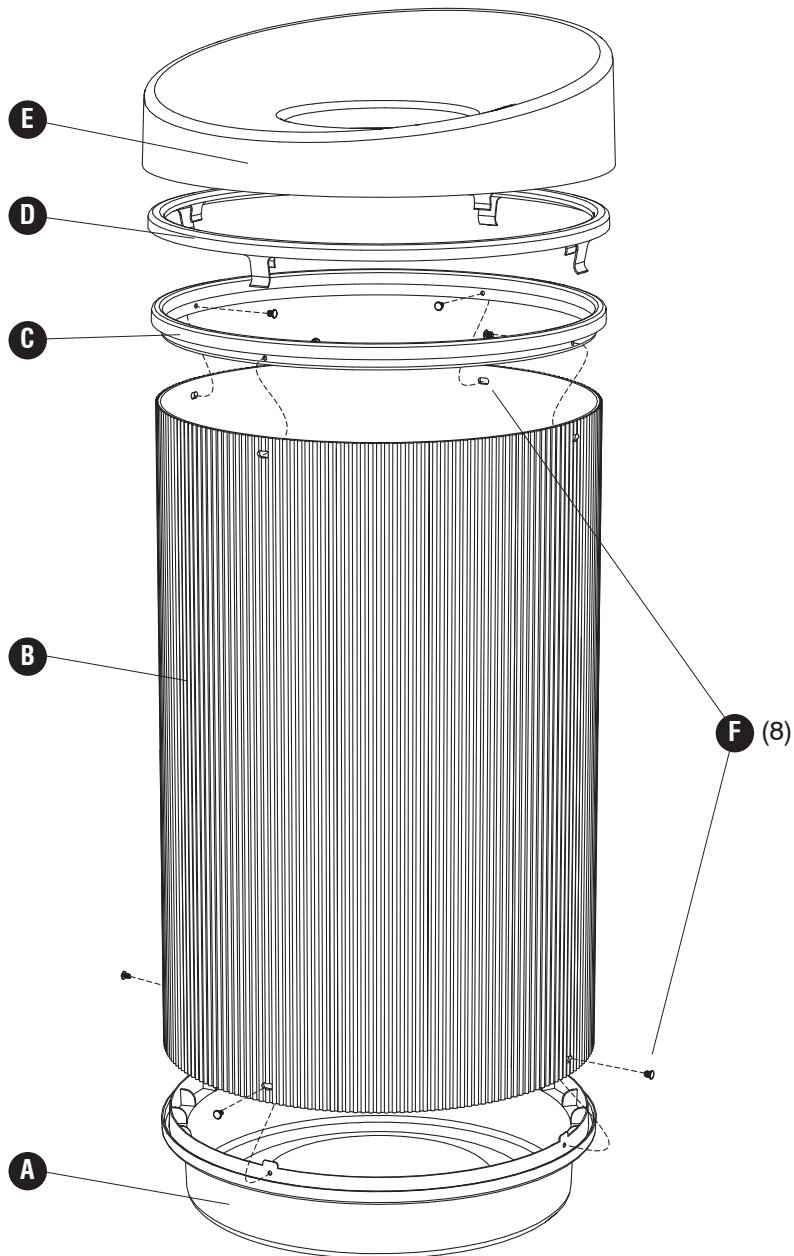
Parts List / Liste des Pièces / Lista de Piezas

CODE / CODIGO	DESCRIPTION / DESCRIPTION / DESCRIPCIÓN	QTY. / QUANTITÉ / CANTIDAD	PART NO. / N° DE PIECE / NO. DE PIEZA
(A)	Base / Base / Base	1	9799-02SL
(B)	Shell / Enveloppe / Cubierta	1	9799-01BL
(C)	Ring / Anneau / Anillo	1	9799-03BL
(D)	Bag Retainer / Arrêtoir de sac / Detenedor del bolso	1	9799-05BL
(E)	Lid / Couvercle / Tapa	1	9799-04SL
HARDWARE PACK / PAQUET MATÉRIEL / PAQUETE MATERIAL 9799-19NC			
(F)	Plastic Push Fastener / Bouton-pression en plastique / Remache plástico de presión	8*	9799-11BL

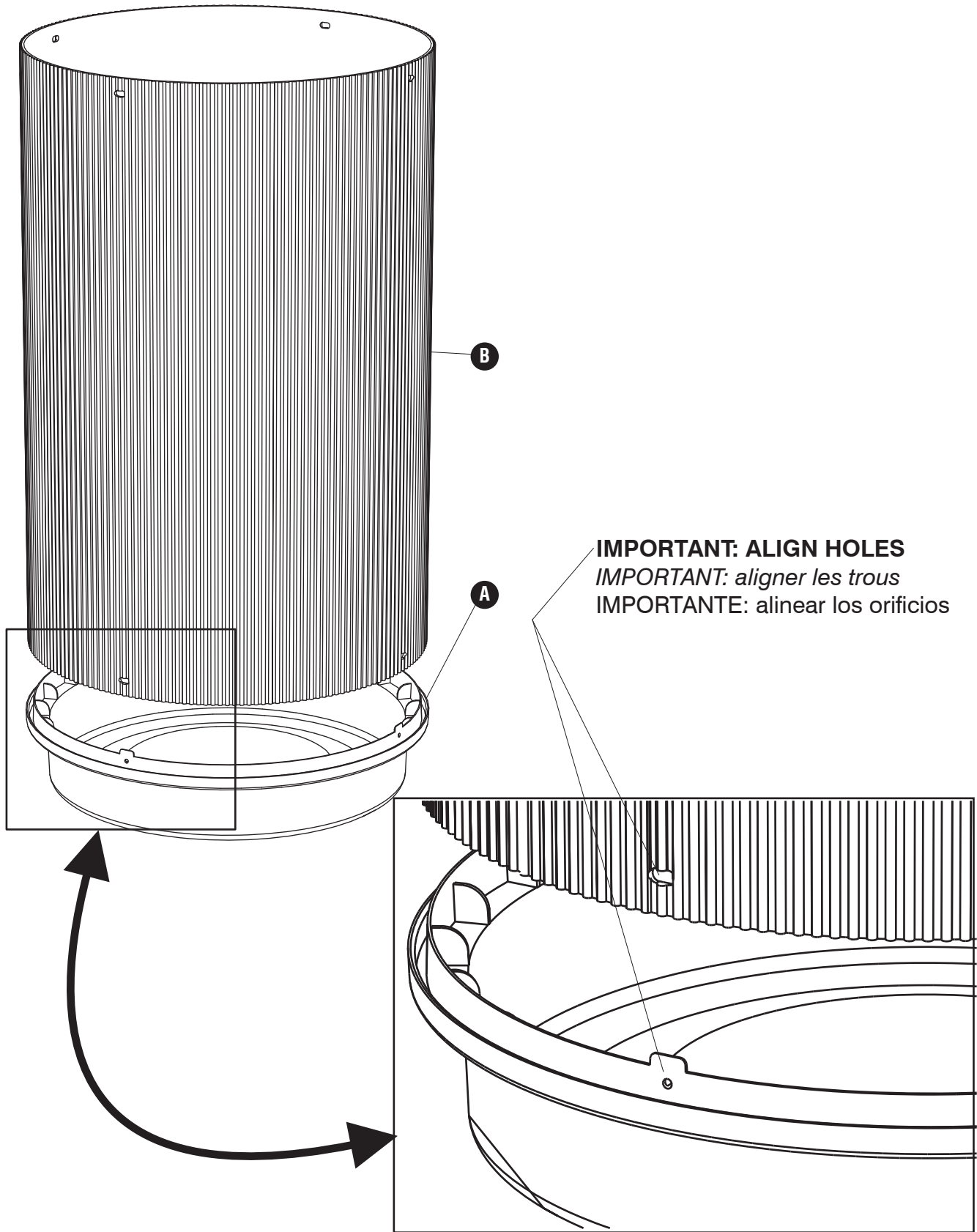
* Extra fasteners are included

* Extra fixations sont inclus

* Extra sujetadores se incluyen



1

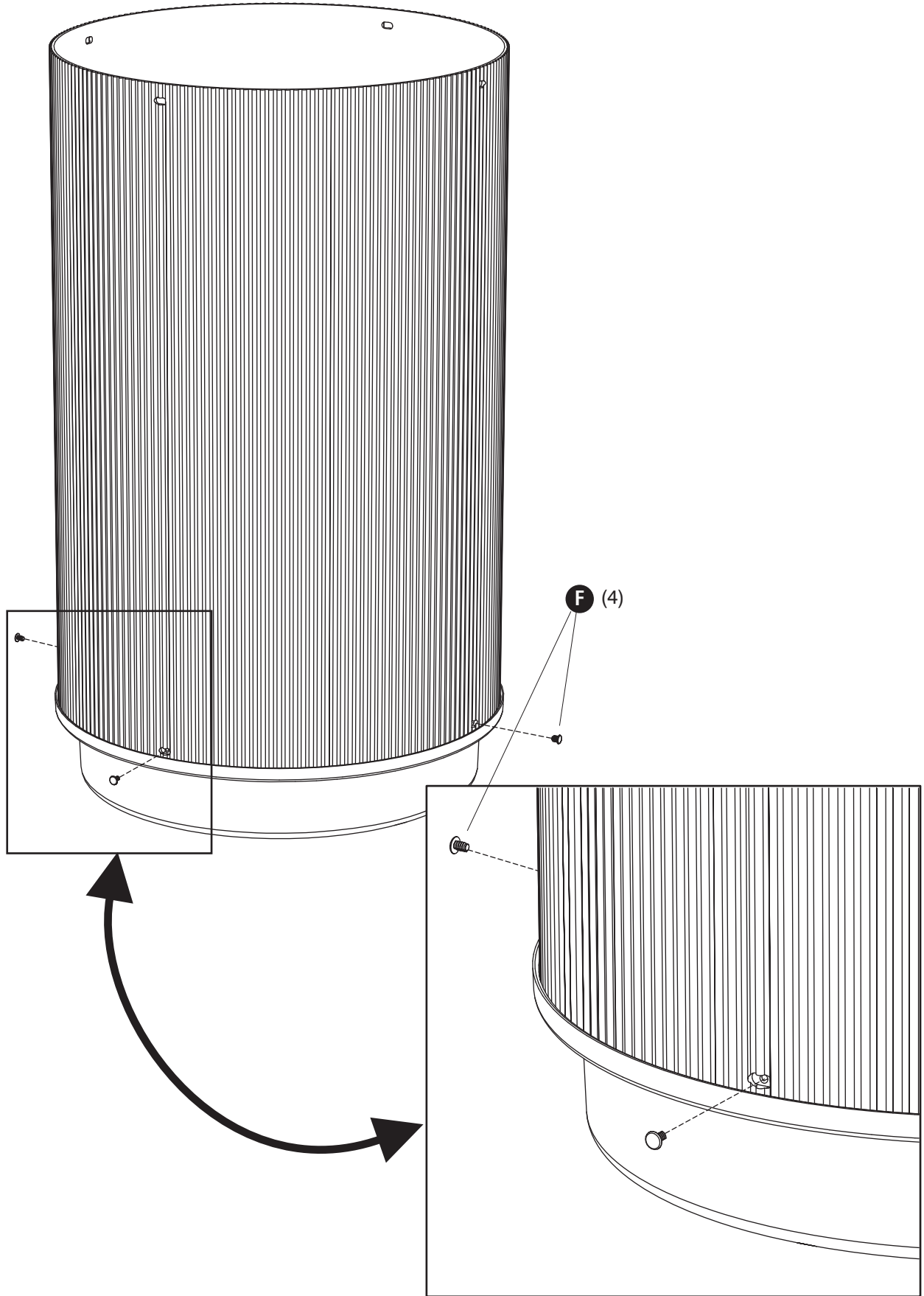


2

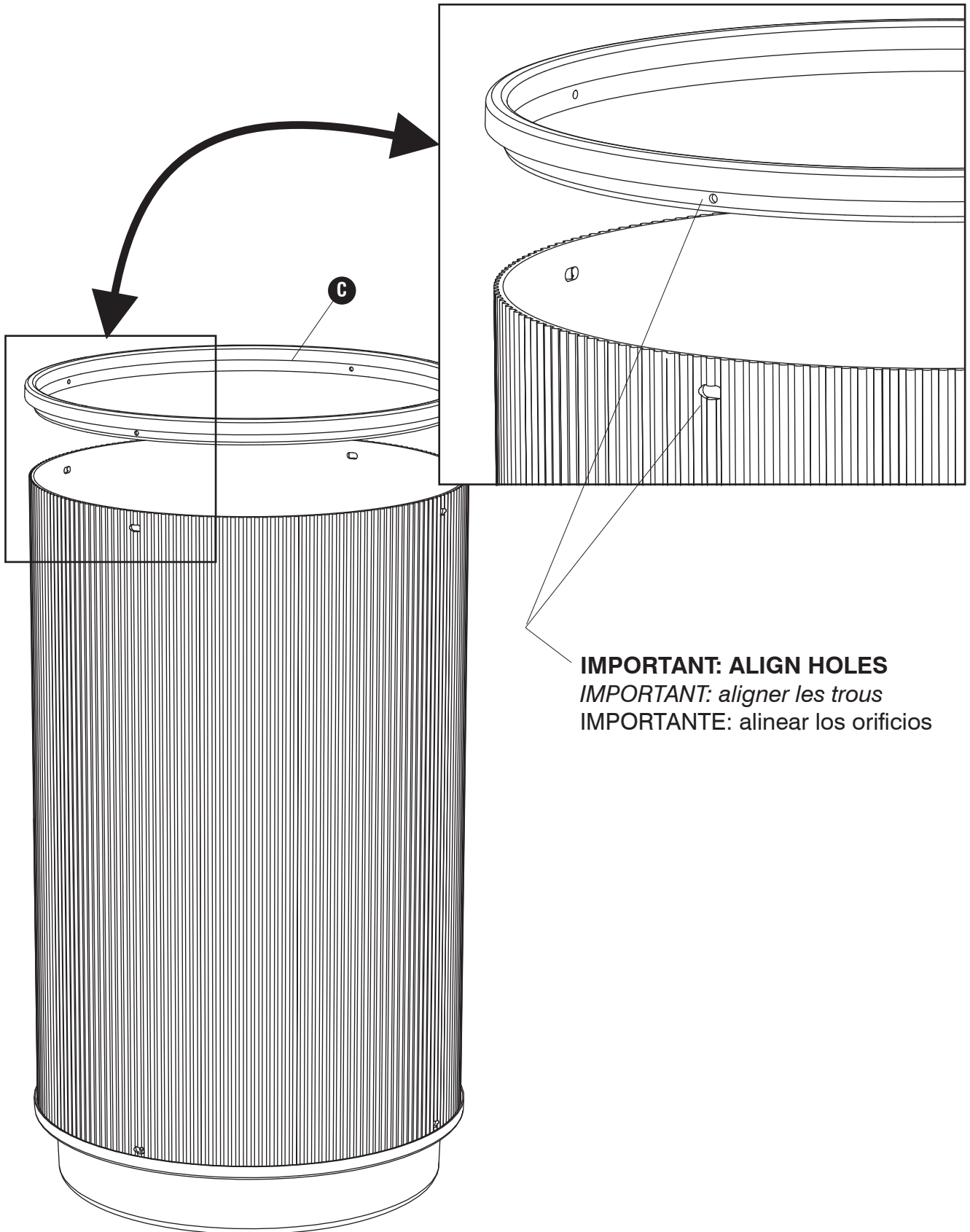
F



(4)

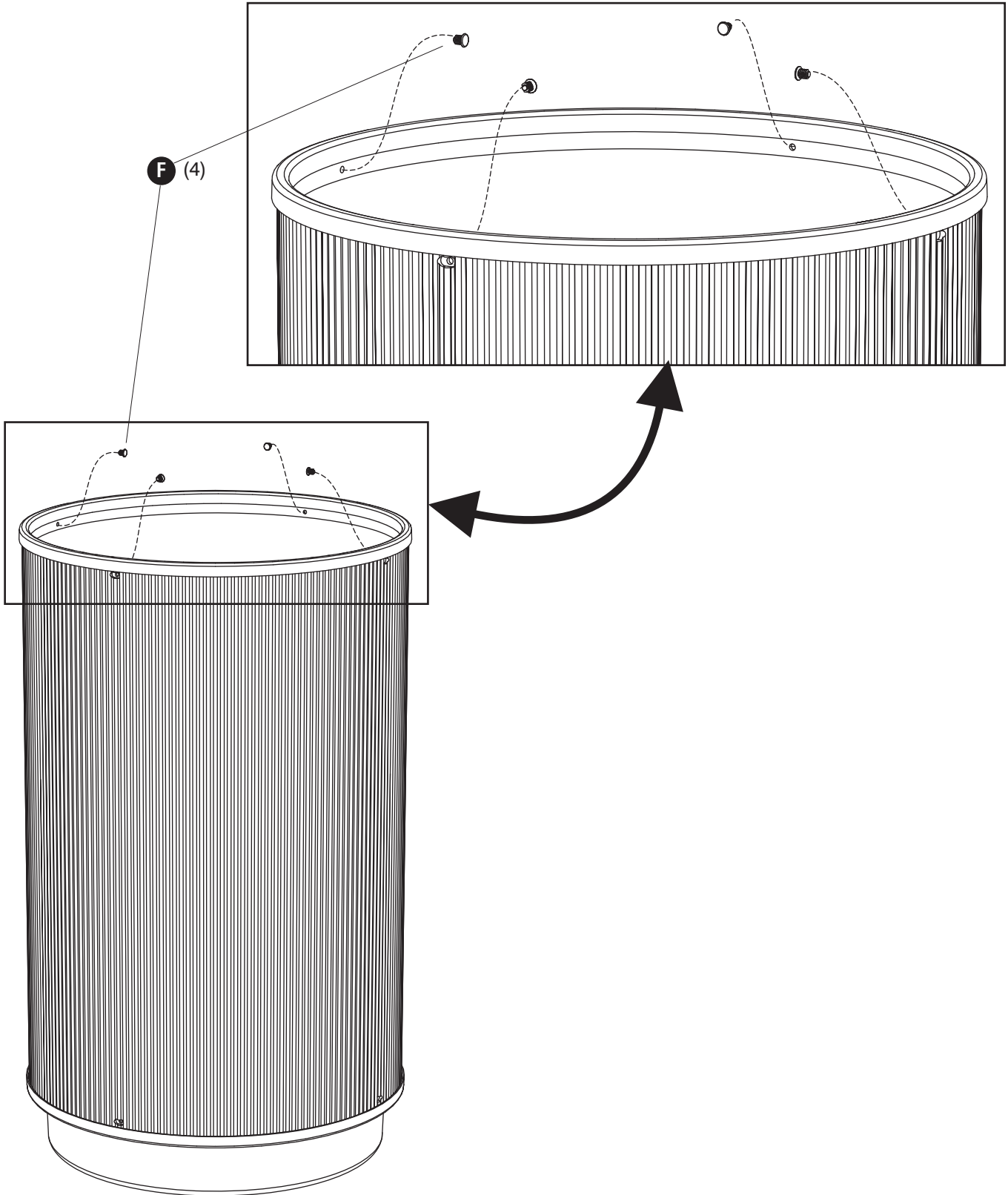


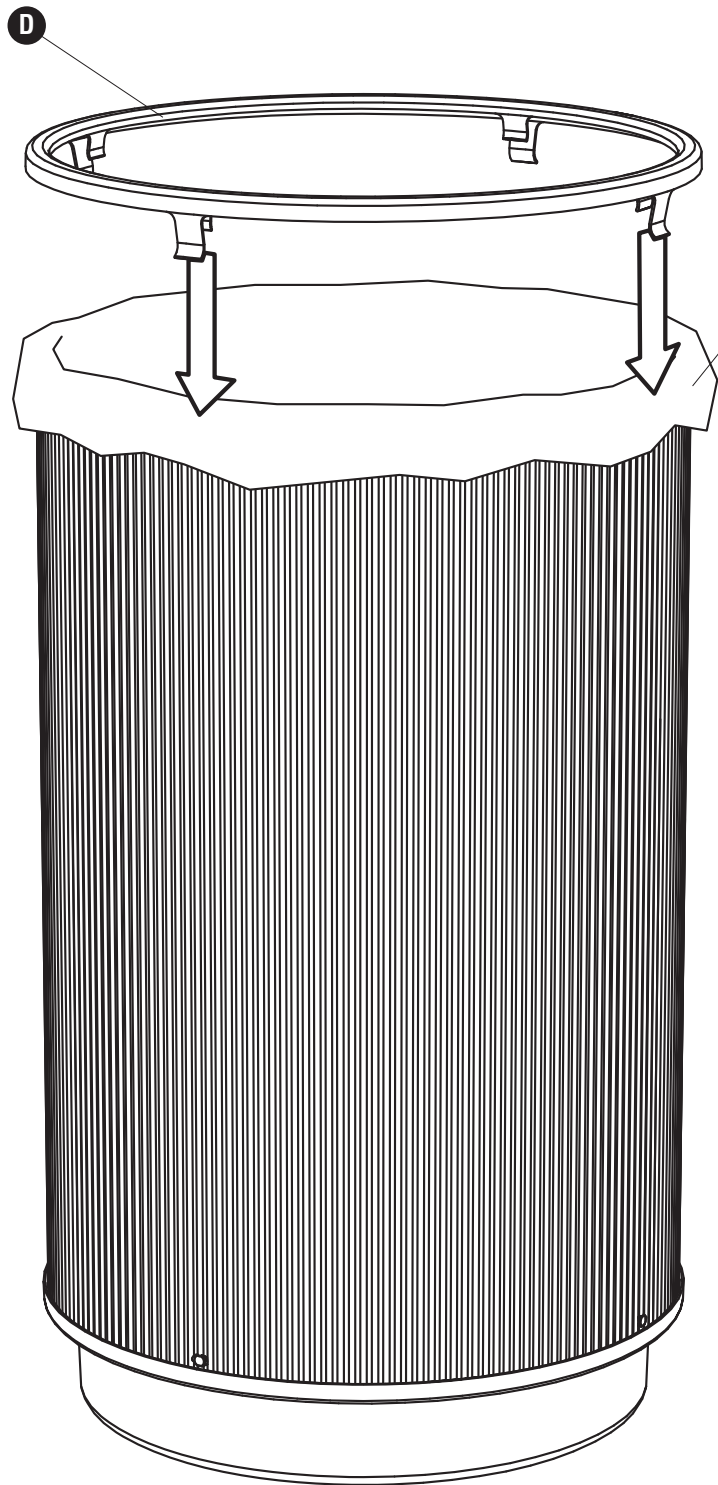
3



4

F (4)





38-Gallon Waste Bag
Sac de 144 litres pour les Ordures
Bolso de 38 galones para la Basura

