

ASSEMBLY INSTRUCTIONS

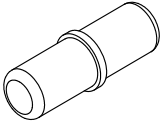
INSTRUCTIONS DE MONTAGE • INSTRUCCIONES DE ENSAMBLAJE

TOOLS REQUIRED: Hammer, Phillips Screwdriver, Glass of Water (To activate glue on dowels), Household glue (supplied)
PRODUCT WARRANTY REGISTRATION is available online at: www.safcoproducts.com

- • **OUTILS REQUIS :** Le marteau, Tournevis a pointe cruciforme, • **HERRAMIENTAS REQUERIDAS:** Martillo, Destornillador de Phillips, Vaso de Agua (activer colle sur les pequets), Colle ordinaire de la maison (a fourni) (para activar la cola en las clavijas) , La cola ordinaria de la casa (proveyó)
- **L'INSCRIPTION POUR LA GARANTIE DU PRODUIT** est disponible sur l'Internet : www.safcoproducts.com • **EI REGISTRO PARA LA GARANTÍA DEL PRODUCTO** está disponible en la Internet: www.safcoproducts.com

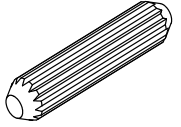
PARTS LIST / LISTE DES PIÈCES / LISTA DE PIEZAS

CODE CODE CODIGO	DESCRIPTION / DESCRIPTION / DESCRIPCION	QTY. QUANTITE CANTIDAD	PART NO. NO DE PIECE NO. DE PIEZA
(A)	Center Partition / <i>Partición du Centre</i> / Partición Centre	1	9494-65\$
(B)	Bottom Panel / <i>Panneau Inférieur</i> / Tablero del Fondo	1	9423-54\$
(C)	Horizontal Partition / <i>Partition Horizontale</i> / Partición horizontal	2	9493-67\$
(D)	Left Side Panel / <i>Panneau Latéral Gauche</i> / Tableros Lateral izquierdo	1	9494-62\$
(E)	Right Side Panel / <i>Panneau de côté droit</i> / Tableros Lado derecho	1	9494-63\$
(F)	Vertical Partition / <i>Partition Verticale</i> / Partición vertical	2	9494-64\$
(G)	Top Panel / <i>Panneaux Supérieur</i> / Tablero superior	1	9423-56\$
(H)	Left Drawer Side / <i>Panneau Latéral Gauche du Tiroir</i> / Tableros del Lateral izquierdo del Cajón	2	9493-59
(I)	Drawer Back / <i>Panneau Arrière di Tiroir</i> / Tablero del trasero del Cajón	2	9493-61
(J)	Right Drawer Side / <i>Panneau de côté droit du Tiroir</i> / Tablero del Lado derecho del Cajón	2	9493-60
(K)	Drawer Front / <i>Panneau de devant du Tiroir</i> / Tablero del frente del Cajón	2	9493-53\$
(L)	Drawer Bottom / <i>Panneau inférieur du Tiroir</i> / Tablero del fondo del Cajón	2	9493-54
(M)	Drawer Pull / <i>Bouton du Tiroir</i> / perilla del cajón	2	9492-73
(N)	Screw / <i>Vis</i> / Tornillo	2	9492-72
(O)	Paperboard Back Panel / <i>Panneau arrière</i> / Tablero Trasero	1	9494-68
(P)	Label Sheet / <i>Feuille de étiquettes</i> / hoja de Etiquetas	1	9423-35MP
(Q)	Shelf Supports / <i>Supports dell'étagère</i> / Estante apoya	112	HSFBNZ
(R)	Pre-glued Wooden Dowel / <i>Piquet de bois avec colle</i> / Clavijas de Madera con el pegamento	42	9422-30
(S)	Edge Channel / <i>Canal de bord</i> / Canal de borde	28	9422-62
(T)	Wood Dowel (without glue) / <i>Piquets de bois sans colle</i> / Clavijas de Madera (sin el pegamento)	4	9423-80
(U)	Shelf / <i>Étagère</i> / Estante	28	9422-57
(V)	Plastic Hole Plug / <i>Bouchon du Trou plastique</i> / Tapón plástico para el agujero	4	9423-26\$
(W)	Nail / <i>Clous</i> / puntas de París	40	FNAIL



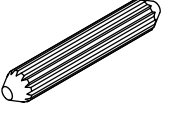
Q

Shelf Supports
Supports dell'étagère
Estante apoya
Qty. / Qte. / Cant.: 112
#HSFBNZ



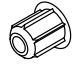
R

Pre-Glued Wooden Dowel
Piquet de bois avec colle
Clavijas de Madera con el pegamento
Qty. / Qte. / Cant.: 42
#9422-30



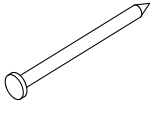
T

Wood Dowel (without glue)
Piquet de bois sans colle
Clavijas de Madera (sin el pegamento)
Qty. / Qte. / Cant.: 4
#9423-80



V

Plastic Hole Plug
Bouchon du Trou plastique
Tapón plástico para el agujero
Qty. / Qte. / Cant.: 4
#9423-26\$



W

Nail
Clous
puntas de París
Qty. / Qte. / Cant.: 40
#FNAIL

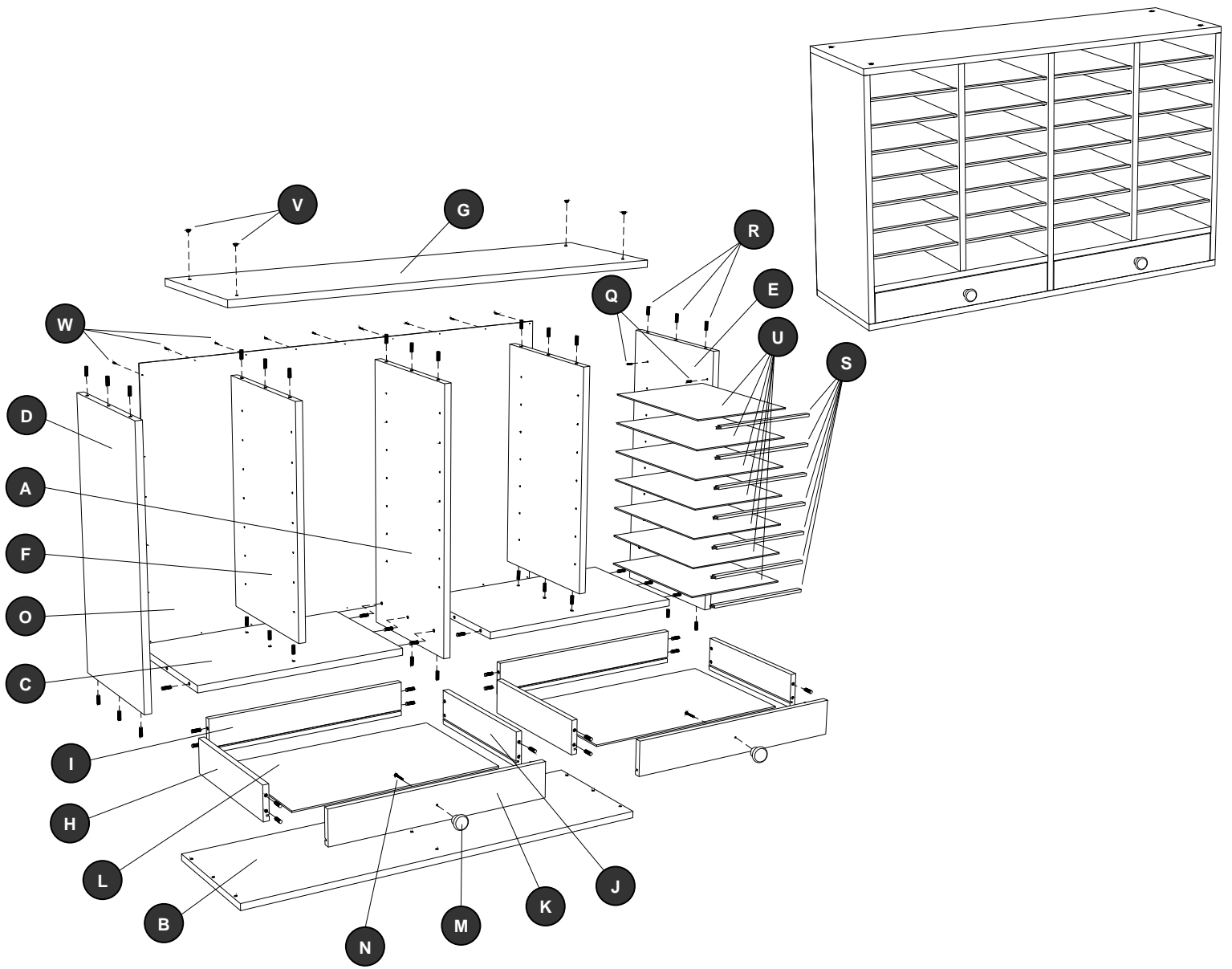
§Note: When corresponding about parts, be sure to state color, Gray (GR) or Medium Oak (MO).

§Noter: Quand correspondre au sujet de parties, soyez sûr d'affirmer la couleur: Gris (GR) ou Chêne Moyen (MO)

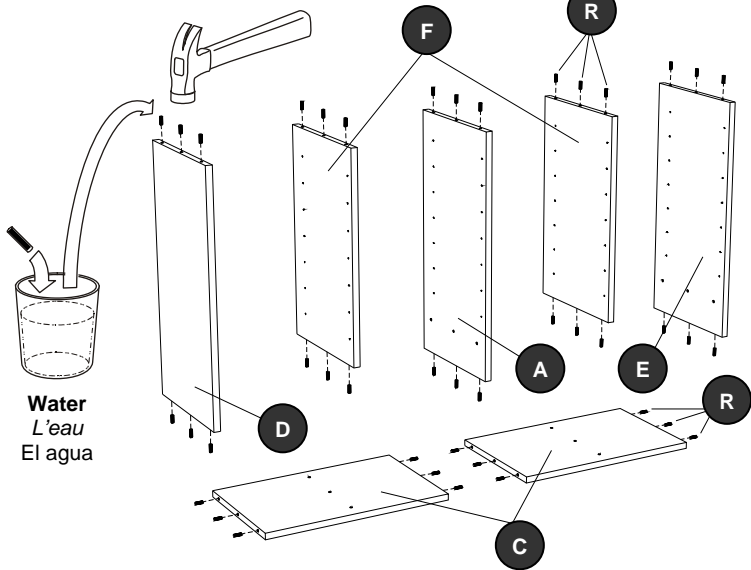
§Note: Al corresponder sobre las piezas, esté seguro declarar el color: Gris (GR) o Robie Pálido (MO)

L'Assistance téléphonique à la clientèle Safco au 1-800-664-0042
de 8H00 à 16H30 (Heure centrale) (Opérateurs de langue anglaise)

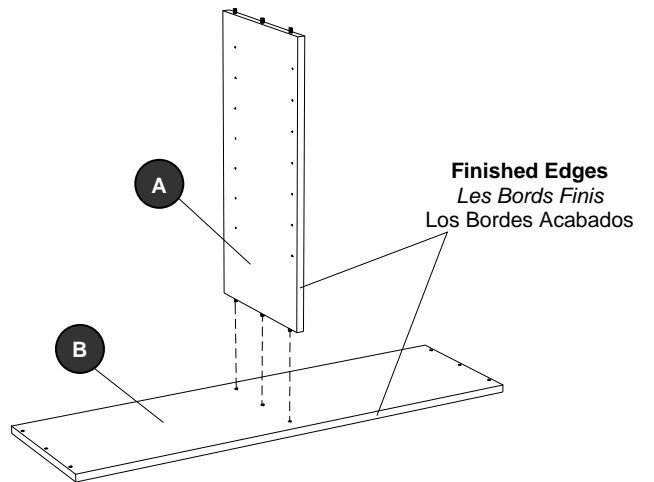
Línea directa para el cliente de Safco 1-800-664-0042
de 8:00 AM a 4:30 PM (Hora Central) (Operadores que hablan inglés)



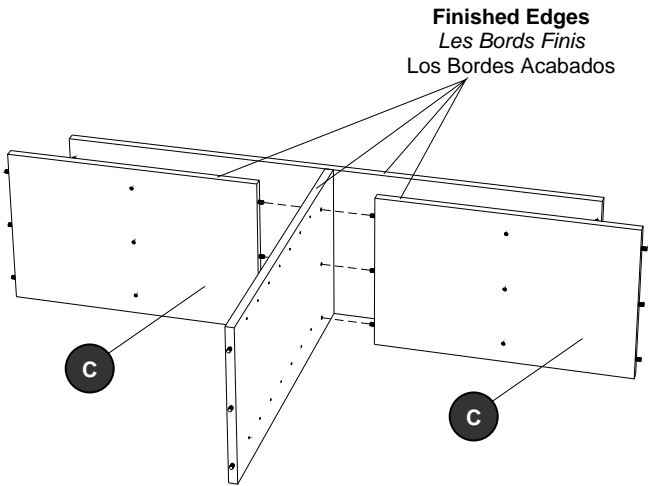
1



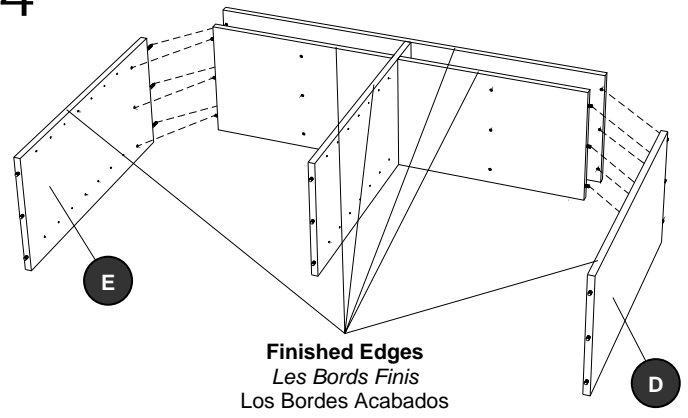
2



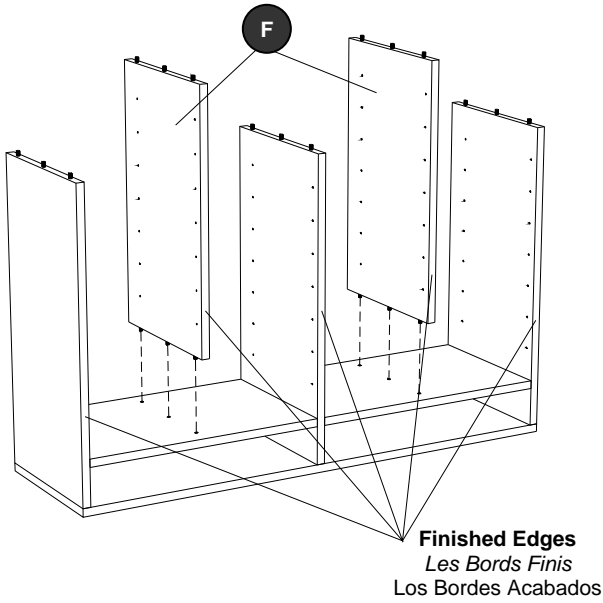
3



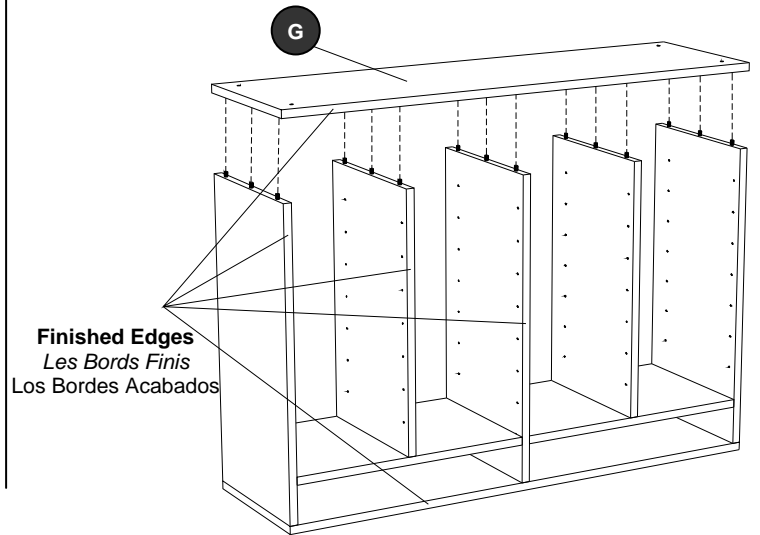
4



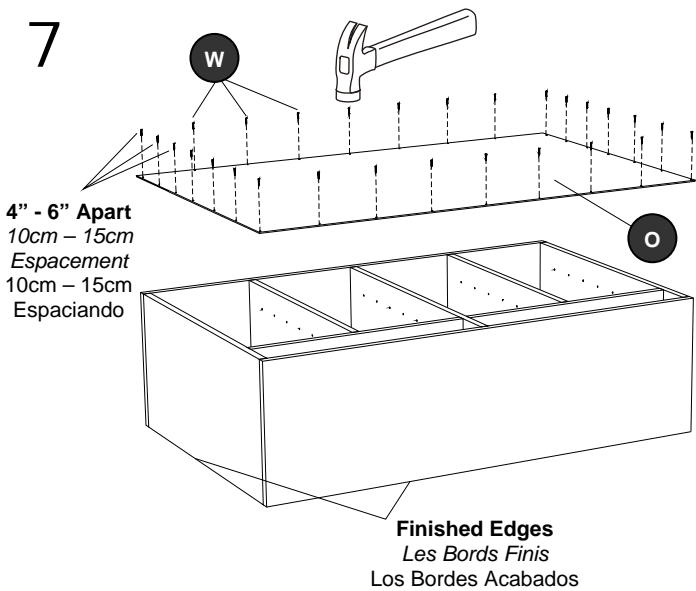
5



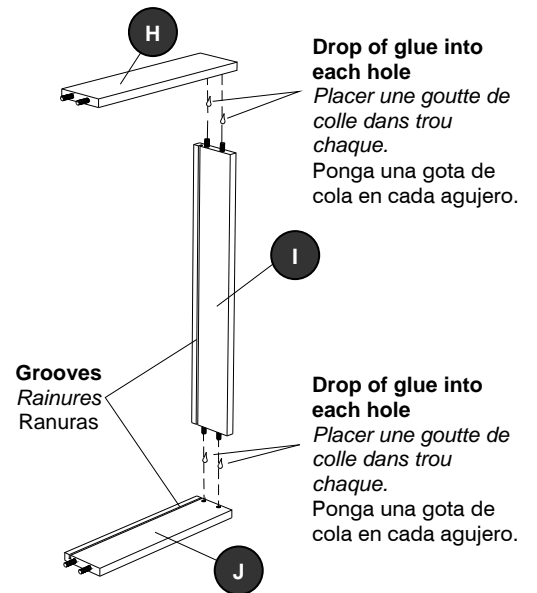
6



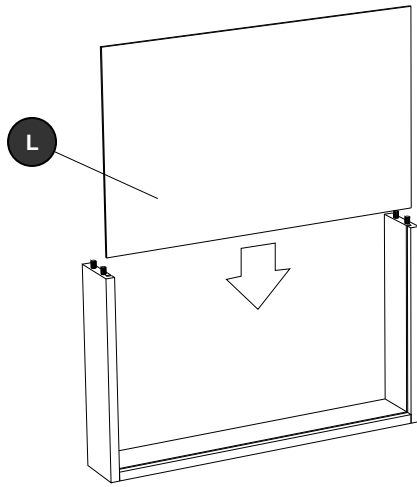
7



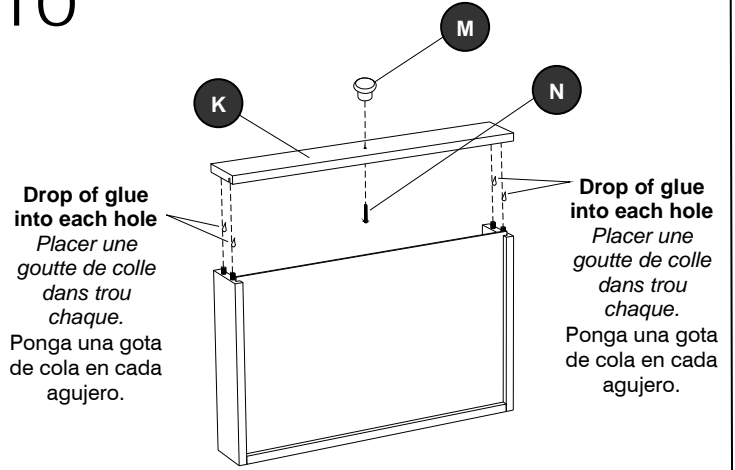
8



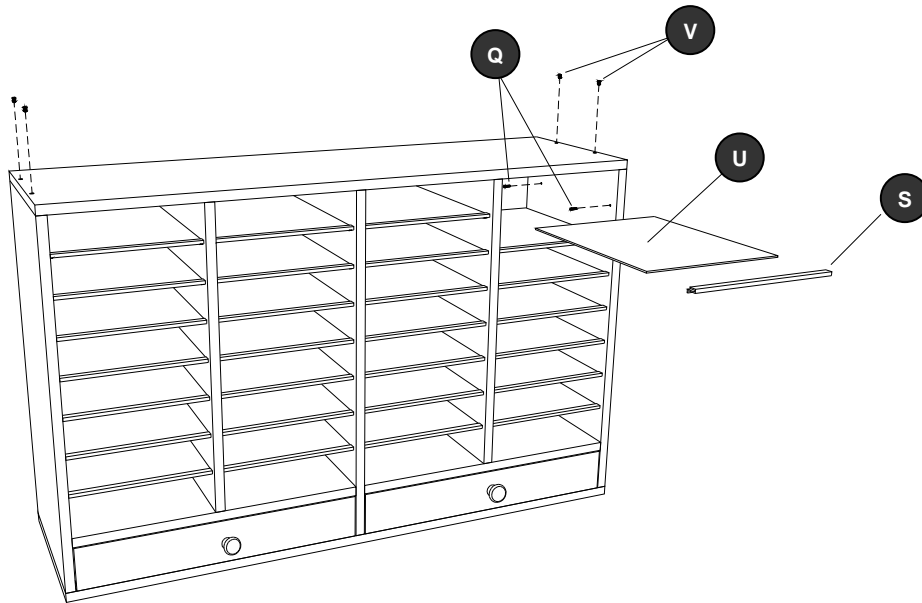
9



10



11



12

