

## ASSEMBLY INSTRUCTIONS

### INSTRUCTIONS DE MONTAGE • INSTRUCCIONES DE ENSAMBLAJE

**TOOLS REQUIRED:** Hammer, Glass of Water (to activate glue on dowels)

**PRODUCT WARRANTY REGISTRATION** is available online at: [www.safcoproducts.com](http://www.safcoproducts.com)

• **OUTILS REQUIS :** Le Marteau,  
Verre d'Eau (activer colle sur les piquets)

• L'INSCRIPTION POUR LA GARANTIE DU PRODUIT est  
disponible sur l'Internet : [www.safcoproducts.com](http://www.safcoproducts.com)

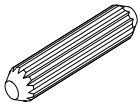
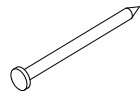
• **HERRAMIENTAS REQUERIDAS:** Martillo,  
Vaso de Agua (para activar la cola en las clavijas)

• EI REGISTRO PARA LA GARANTÍA DEL PRODUCTO está  
disponible en la Internet: [www.safcoproducts.com](http://www.safcoproducts.com)

#### PARTS LIST / LISTE DES PIÈCES / LISTA DE PIEZAS

CODE / CODIGO	DESCRIPTION / DESCRIPTION / DESCRIPCIÓN	QTY. / QUANTITÉ / CANTIDAD	PART NO. / N° DE PIÈCE / NO. DE PIEZA
(A)	Side Panel / Panneau du Côté / Tablero del Lado	2	9419-03\$
(B)	Top-Bottom Panel / Panneau Supérieur-Inférieur / Tablero Superior-Fondo	2	9419-09\$
(C)	Shelf / Étagère / Estante	10	9419-06NC
(D)	Back Panel / Panneau arrière / Tablero Trasero	1	9419-08\$

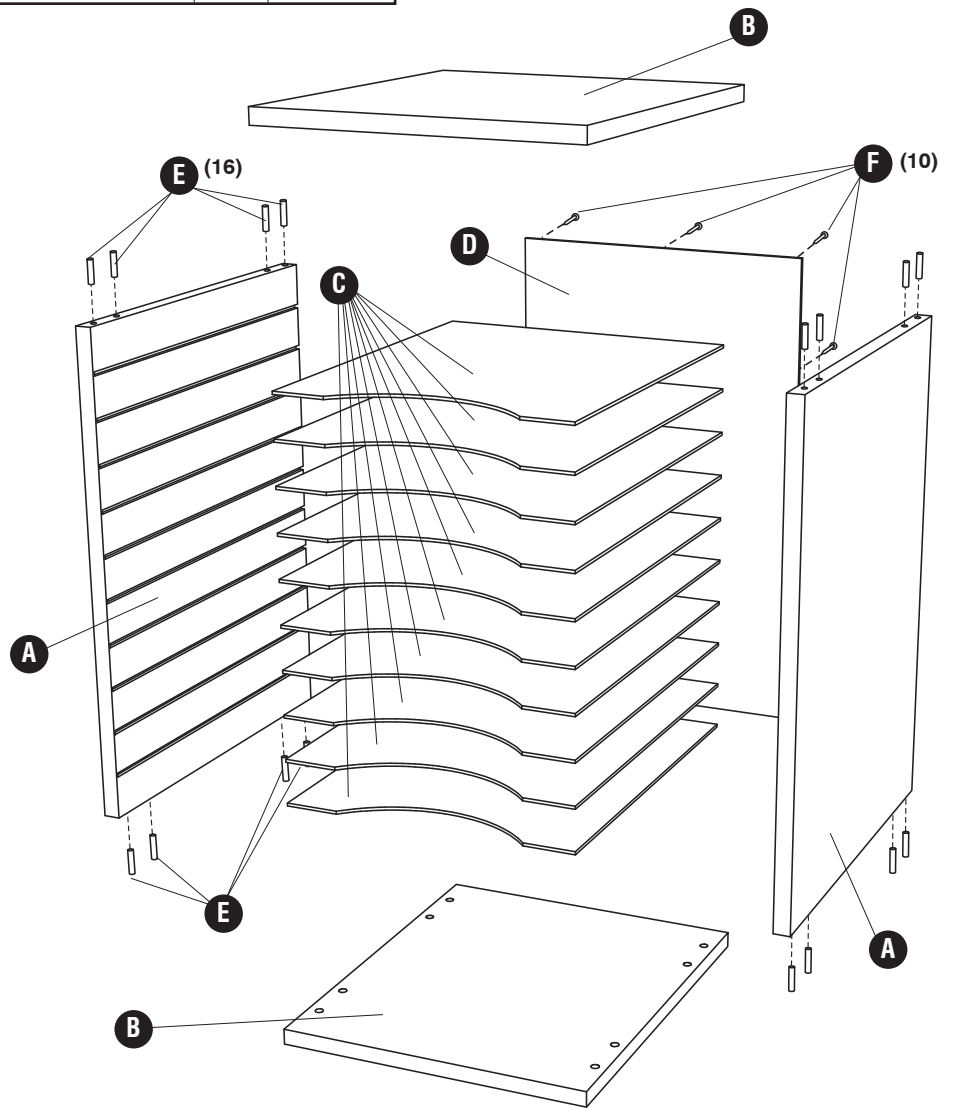
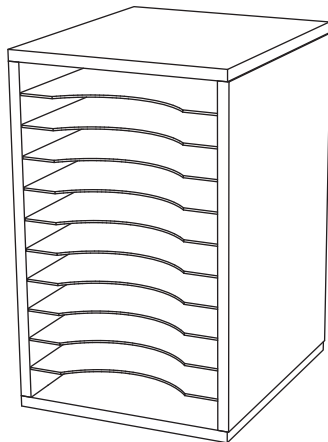
#### HARDWARE PACK / PAQUET MATÉRIEL / PAQUETE MATERIAL 9419-19NC

<b>(E)</b>	<b>(F)</b>
	
<b>Pre-Glued Wood Dowel</b> Piquet de bois avec Colle Clavijas de Madera con el Pegamento	<b>Nail</b> Clous Puntas de París
<b>QTY. / Qte. / Cant.: 16</b> 9401-30NC	<b>QTY. / Qte. / Cant.: 10</b> 9401-29NC

§Note: When corresponding about parts,  
be sure to state color:  
Mahogany (MH), Medium Oak (MO)  
or Cherry (CY).

§ Note: Quand correspondre au sujet de  
parties, soyez sûr d'affirmer la couleur:  
Acajou (MH), Chêne Moyen (MO)  
ou Cerise (CY).

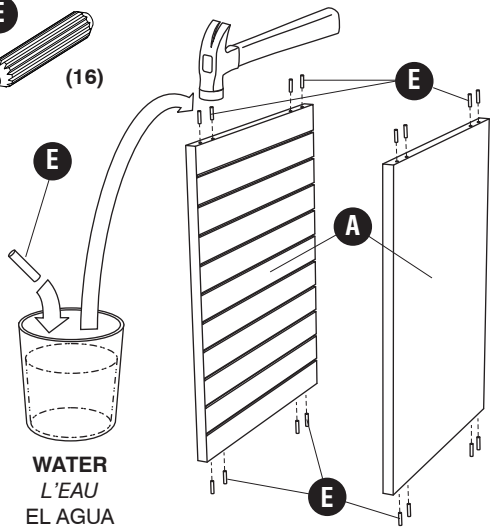
§ Note: Al corresponder sobre las piezas, esté  
seguro declarar el color:  
Caoba (MH), Roble Pálido (MO)  
o Cereza (CY).



L'Assistance téléphonique à la clientèle Safco au 1-800-664-0042  
de 8H00 à 16H30 (Heure centrale) (Opérateurs de langue anglaise)

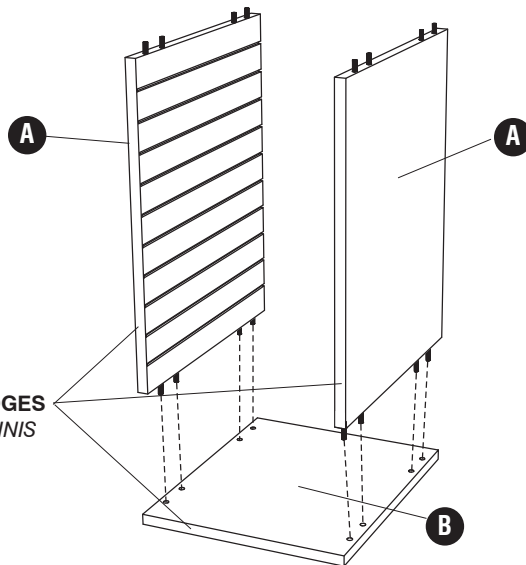
Línea directa para el cliente de Safco 1-800-664-0042  
de 8:00 AM a 4:30 PM (Hora Central) (Operadores que hablan inglés)

**1** **E** (16)



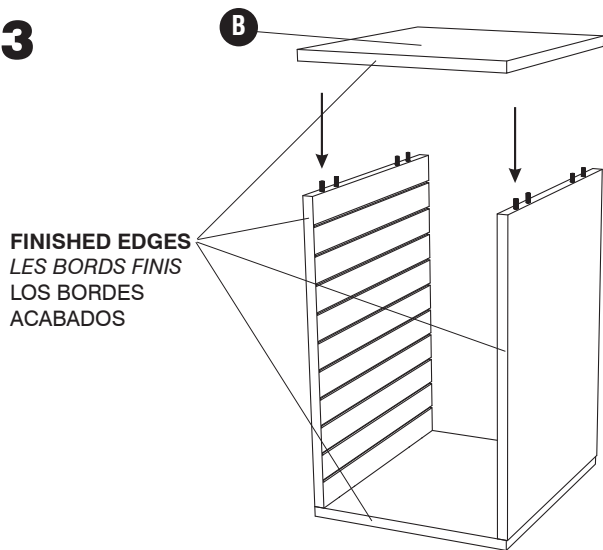
WATER  
L'EAU  
EL AGUA

**2**



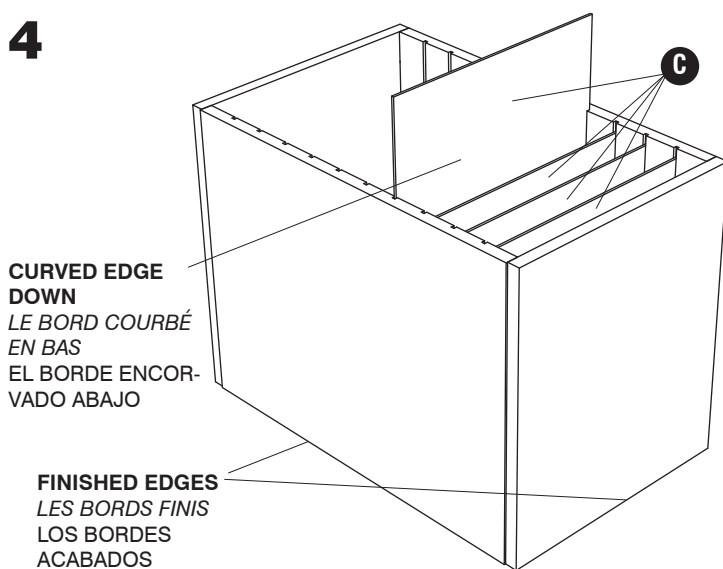
FINISHED EDGES  
LES BORDS FINIS  
LOS BORDES  
ACABADOS

**3**



FINISHED EDGES  
LES BORDS FINIS  
LOS BORDES  
ACABADOS

**4**



CURVED EDGE  
DOWN  
LE BORD COURBÉ  
EN BAS  
EL BORDE ENCOR-  
VADO ABAJO

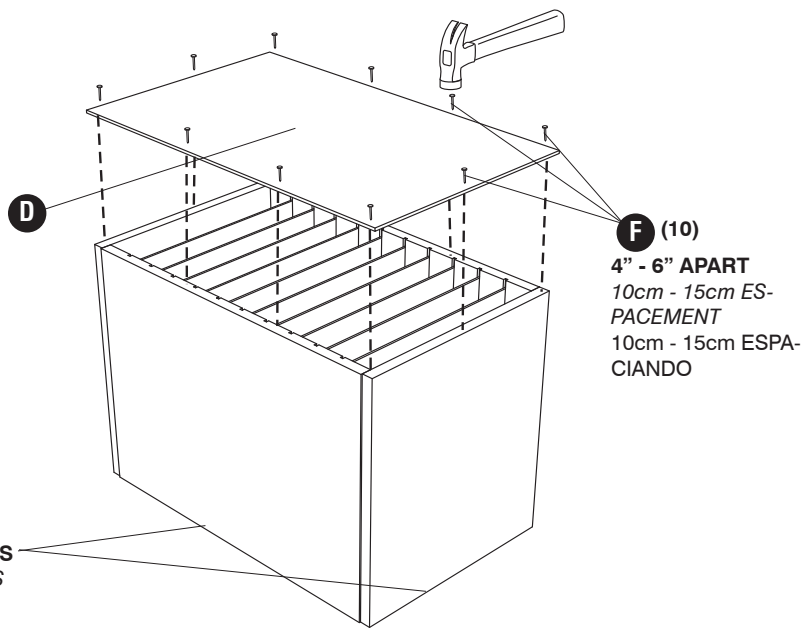
FINISHED EDGES  
LES BORDS FINIS  
LOS BORDES  
ACABADOS

**5** **F** (10)

**IMPORTANT: Add or remove shelves as desired BEFORE attaching back panel!**

*IMPORTANT: Ajouter ou enlever des étagères comme désiré AVANT d'attacher le panneau arrière!*

**IMPORTANTE: ¡Agregar o remover los estantes como deseados ANTES DE atar el tablero trasero!**



FINISHED EDGES  
LES BORDS FINIS  
LOS BORDES  
ACABADOS

**F** (10)  
4" - 6" APART  
10cm - 15cm ES-  
PACEMENT  
10cm - 15cm ESPA-  
CIANDO