

ASSEMBLY INSTRUCTIONS
INSTRUCTIONS DE MONTAGE
INSTRUCCIONES DE ENSAMBLAJE

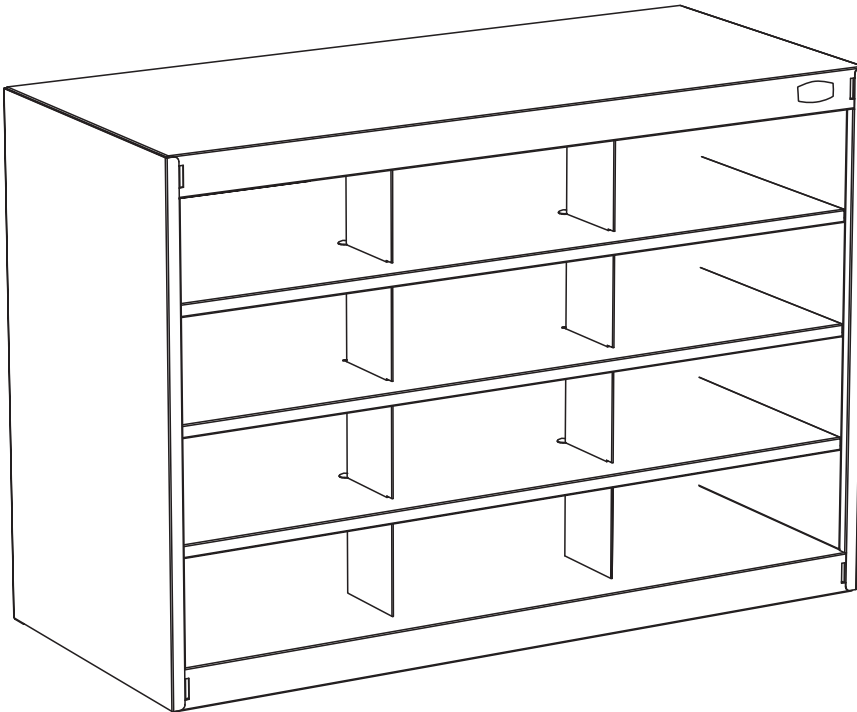
9254

E-Z Stor[®]

Printout Organizer (12 Compartments)

Classeur de Documents (à 12 Cases)

Casillero para Publicaciones (12 Compartimientos)



PRODUCT WARRANTY REGISTRATION is available online at: www.safcoproducts.com

• L'INSCRIPTION POUR LA GARANTIE DU PRODUIT est disponible sur l'Internet : www.safcoproducts.com

• EI REGISTRO PARA LA GARANTÍA DEL PRODUCTO está disponible en la Internet: www.safcoproducts.com



For questions or concerns, please call **1-800-664-0042**
available Monday-Friday 7:00 AM to 6:00 PM (Central Time) (English-speaking operators)

Si vous avez des questions pour poser ou les préoccupations pour exprimer, connecter **au 1-800-664-0042** de 7H00 à 18H00 (Heure centrale) (Opérateurs de langue anglaise)

Si usted tiene preguntas o preocupaciones, por favor llame **1-800-664-0042** de 7:00 AM a 6:00 PM (Hora Central) (Operadores que hablan inglés)



TOOLS REQUIRED: Phillips Screwdriver

PARTS LIST			
CODE	DESCRIPTION	QTY.	PART NO.
(A)	2" Shelf, Plain	1	9254-51GR
(B)	2" Shelf, with Label	1	9254-52GR
(C)	5/8" Shelf	3	9254-53GR
(D)	Outer Side Panel	2	9254-54GR
(E)	Inner Side Panel	2	9254-55GR
(F)	Fiber Back Panel	1	9211-57BL
(G)	Divider	2	9254-56GR
(H)	Hardware Pack	1	9254-69NC

HARDWARE PACK 9254-69NC	
I 	J 
Plastic Button Qty.: 4 #9211-61NC	Screw Qty.: 8 #9211-77NC

OUTILS REQUIS : Tournevis à pointe cruciforme

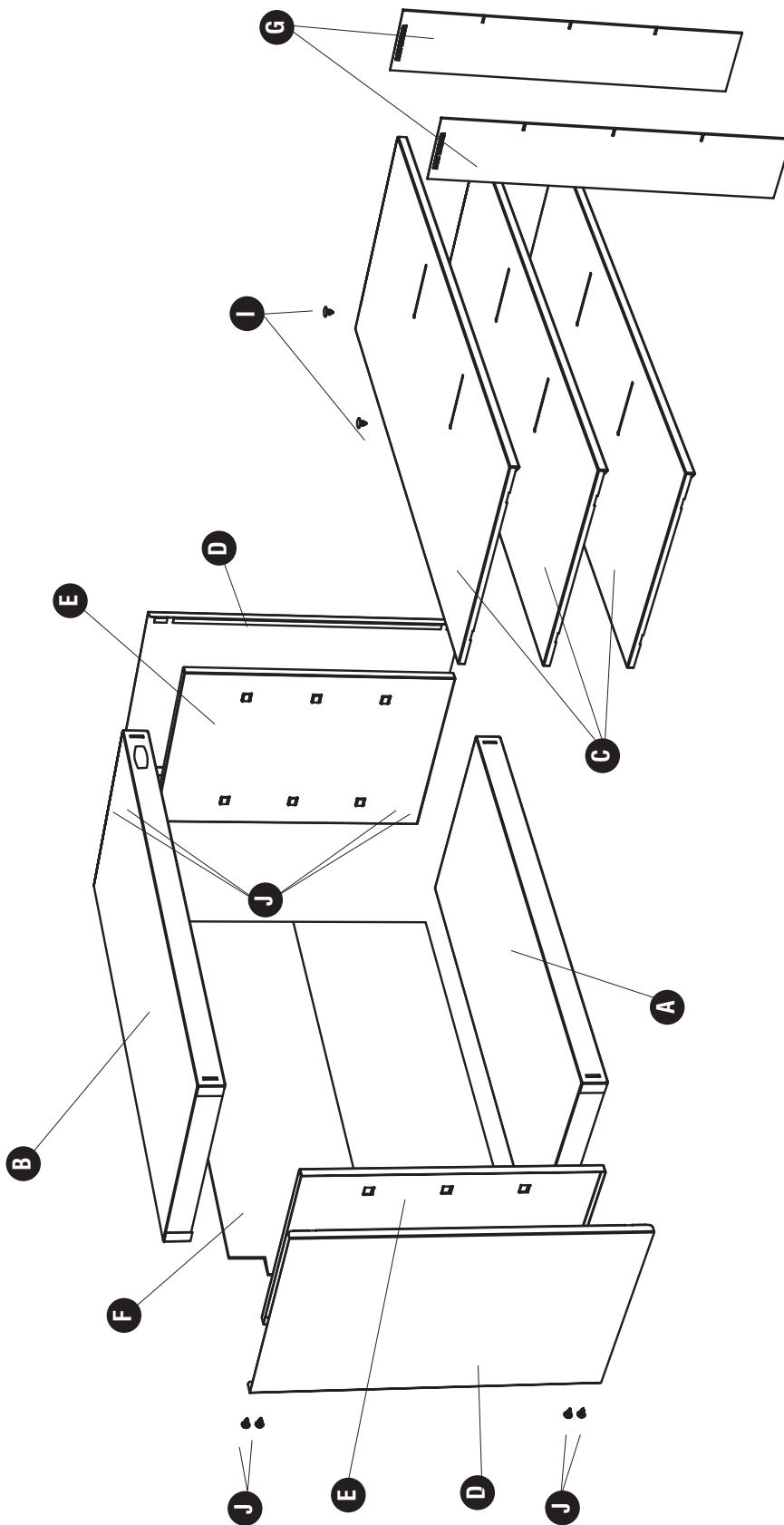
LISTE DES PIÈCES			
CODE	DESCRIPTION	QUANTITÉ	N° DE PIECE
(A)	Tablette 5 cm (2 po), ordinaire	1	9254-51GR
(B)	Tablette 5 cm (2 po), avec étiquette	1	9254-52GR
(C)	Tablette 1.5 cm (5/8 po)	3	9254-53GR
(D)	Panneau latéral extérieur	2	9254-54GR
(E)	Panneau latéral intérieur	2	9254-55GR
(F)	Panneau de fond de fibres	1	9211-57BL
(G)	Séparateur	2	9254-56GR
(H)	Paquet Matériel	1	9254-69NC

PAQUET MATÉRIEL 9254-69NC	
I 	J 
Bouton en plas- tique Qte.: 4 #9211-61NC	Vis Qte.: 8 #9211-77NC

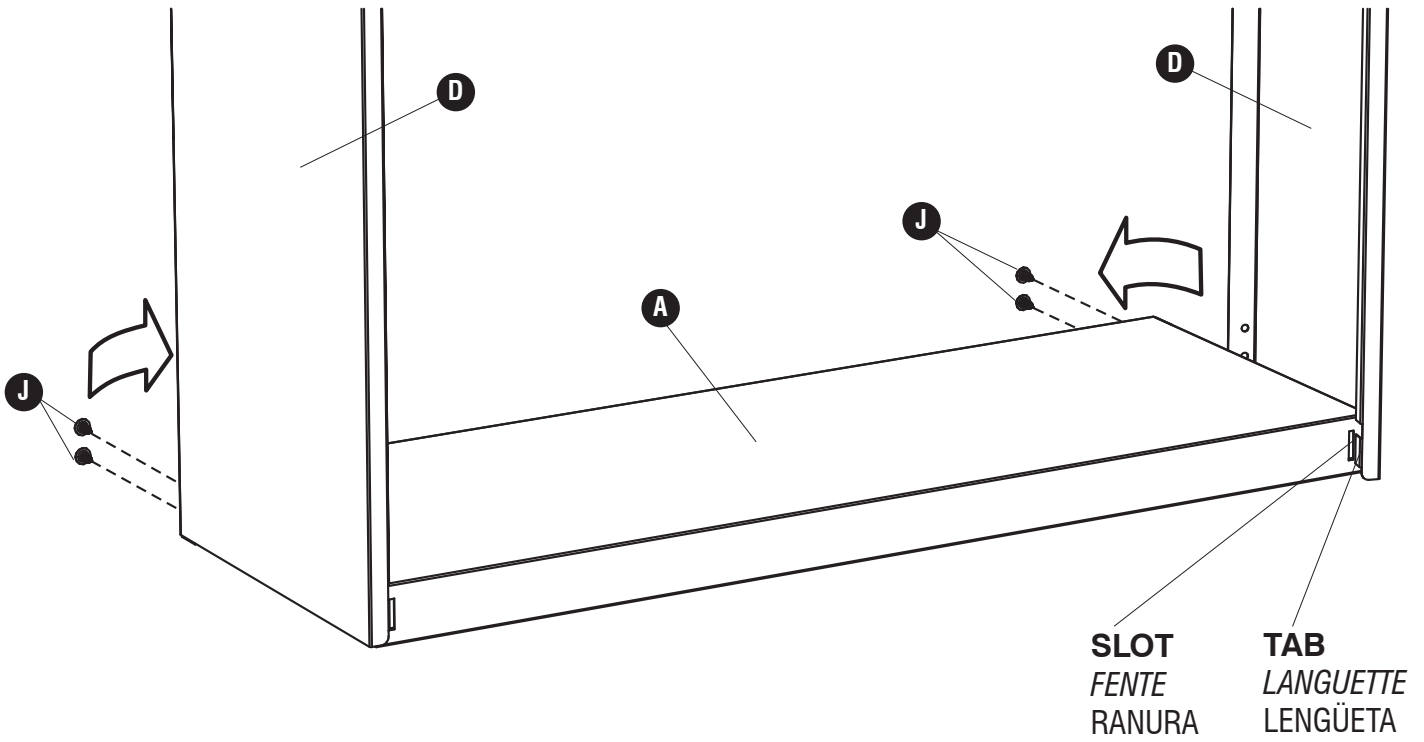
HERRAMIENTAS REQUERIDAS: Destornillador Phillips®

LISTA DE PIEZAS			
CODIGO	DESCRIPCIÓN	CANTIDAD	NO. DE PIEZA
(A)	Repisa de 5 cm (2"), llano	1	9254-51GR
(B)	Repisa de 5 cm (2"), con la etiqueta	1	9254-52GR
(C)	Repisa de 1.5 cm (5/8")	3	9254-53GR
(D)	Panel exterior lateral	2	9254-54GR
(E)	Panel interior lateral	2	9254-55GR
(F)	Panel posterior de fibra	1	9211-57BL
(G)	Separador	2	9254-56GR
(H)	Paquete Material	1	9254-69NC

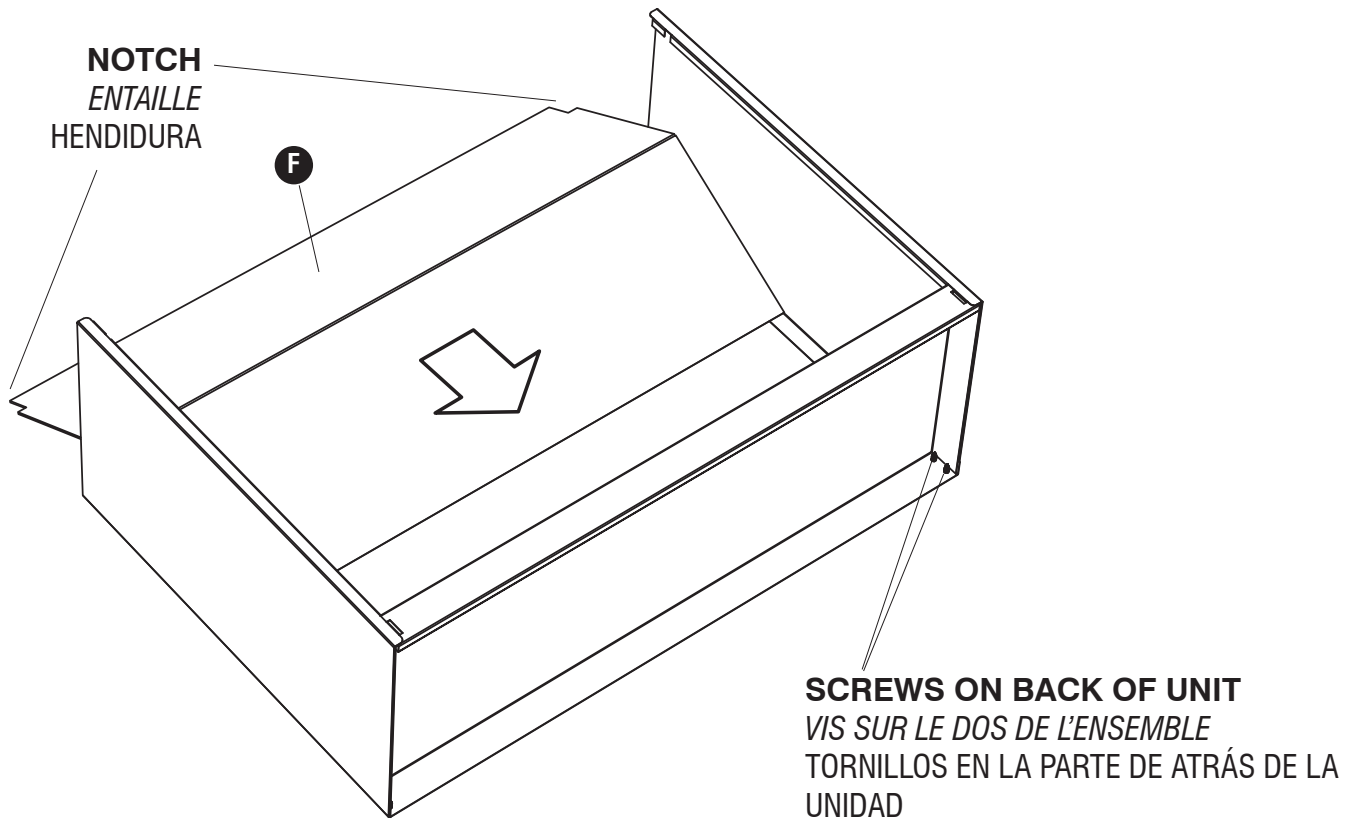
PAQUETE MATERIAL 9254-69NC	
I 	J 
Botón de plástico Cant.: 4 #9211-61NC	Tornillo Cant.: 8 #9211-77NC

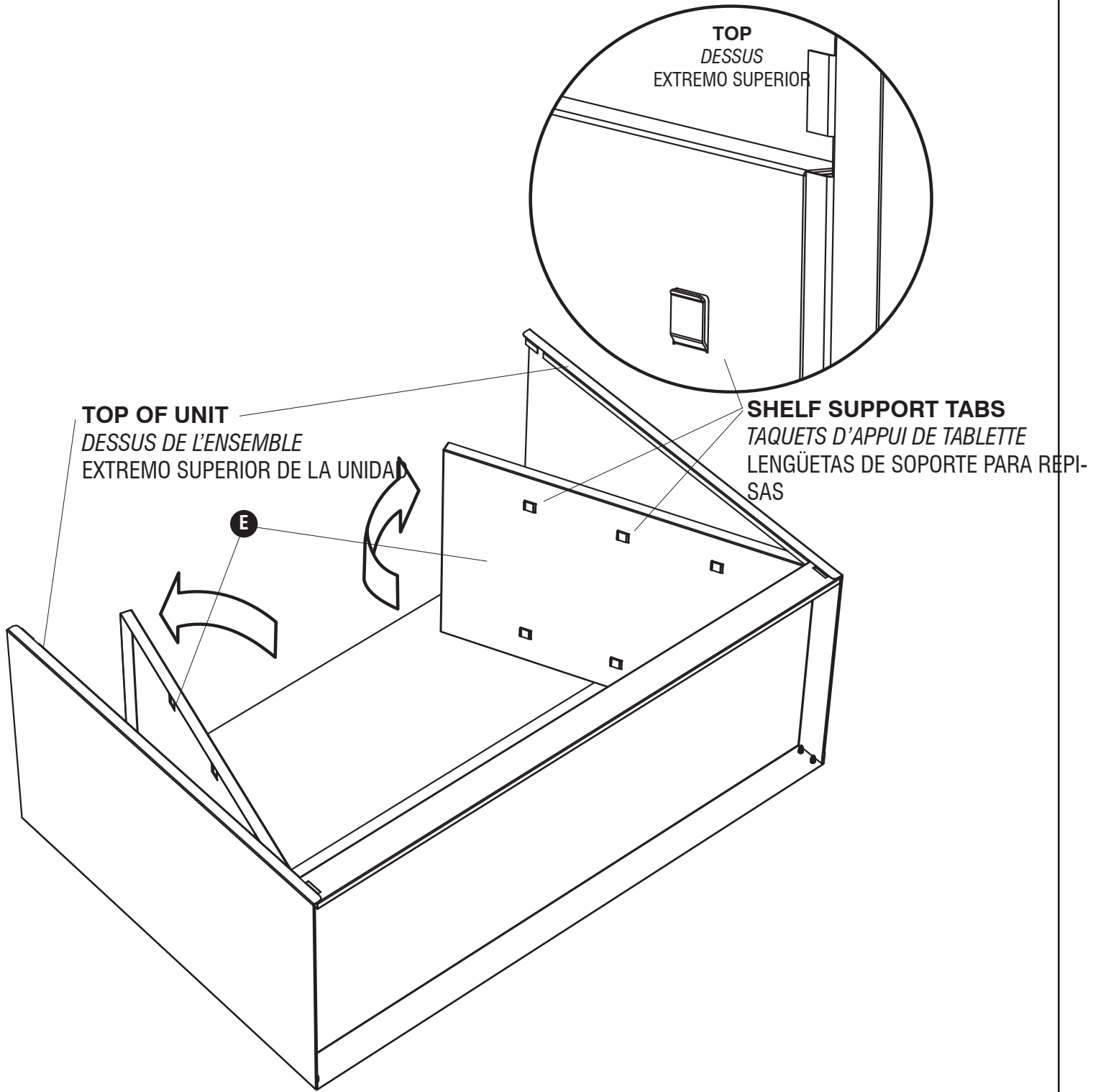


1 **J**  (4)

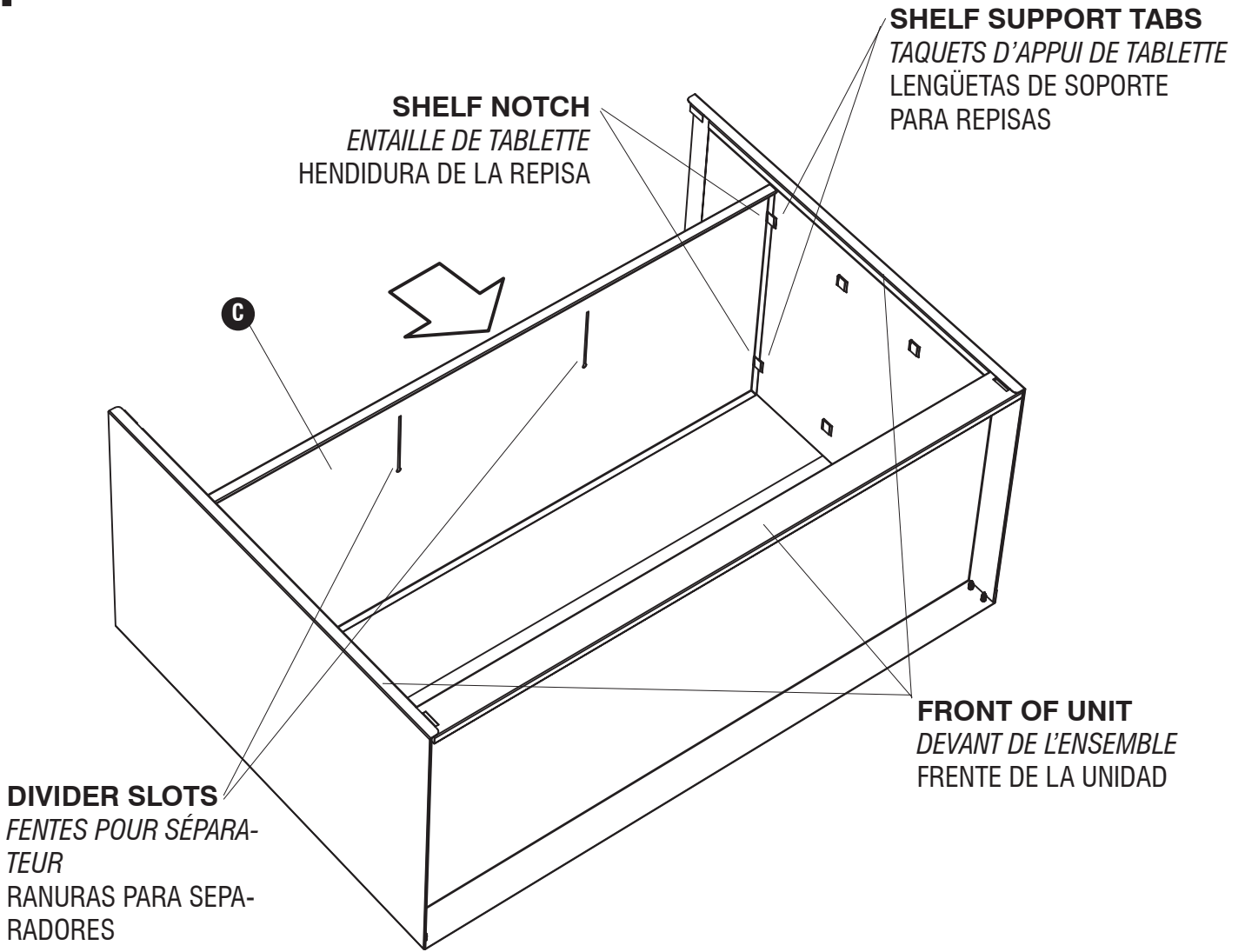


2

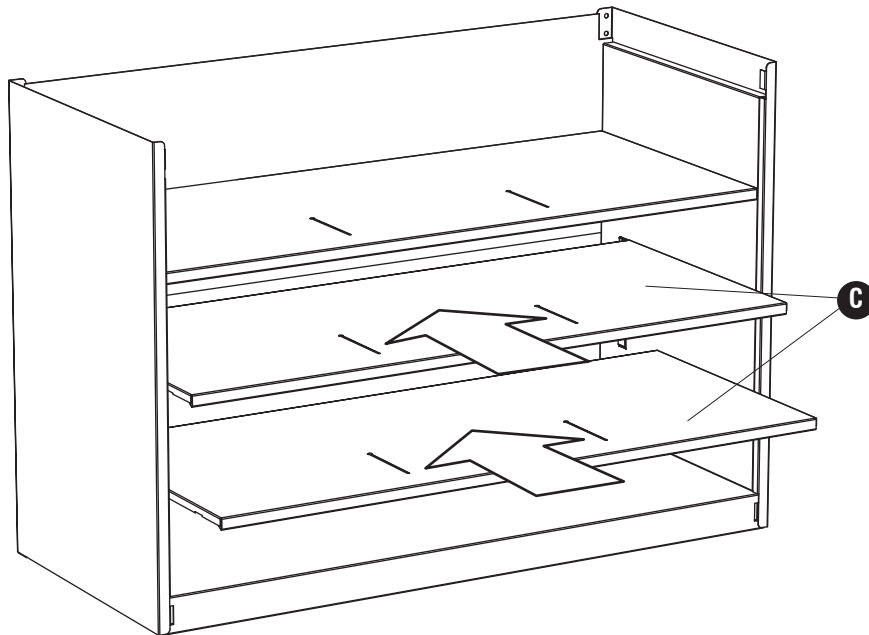




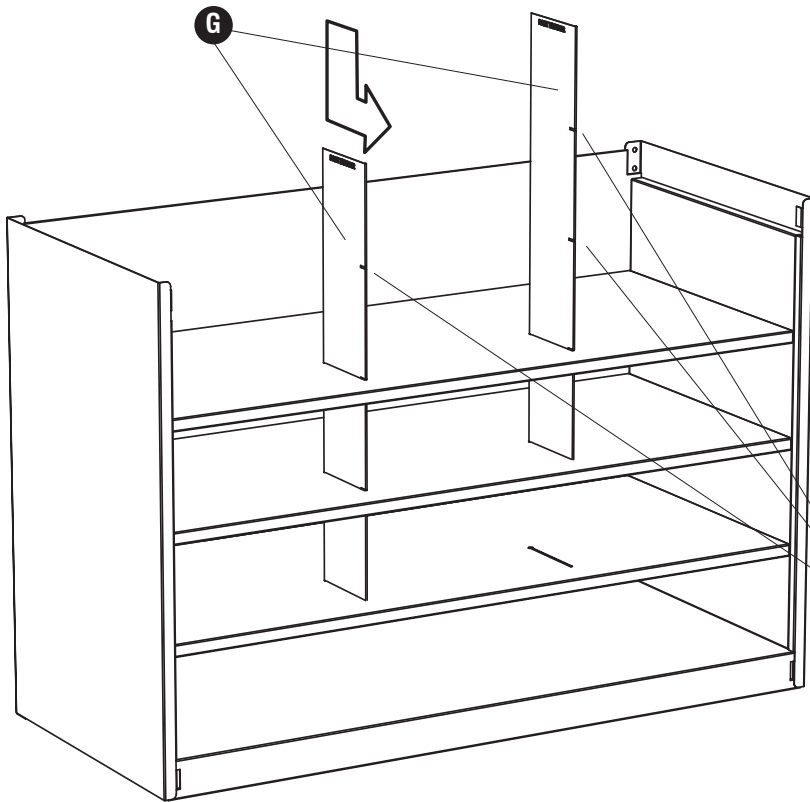
4



5



6



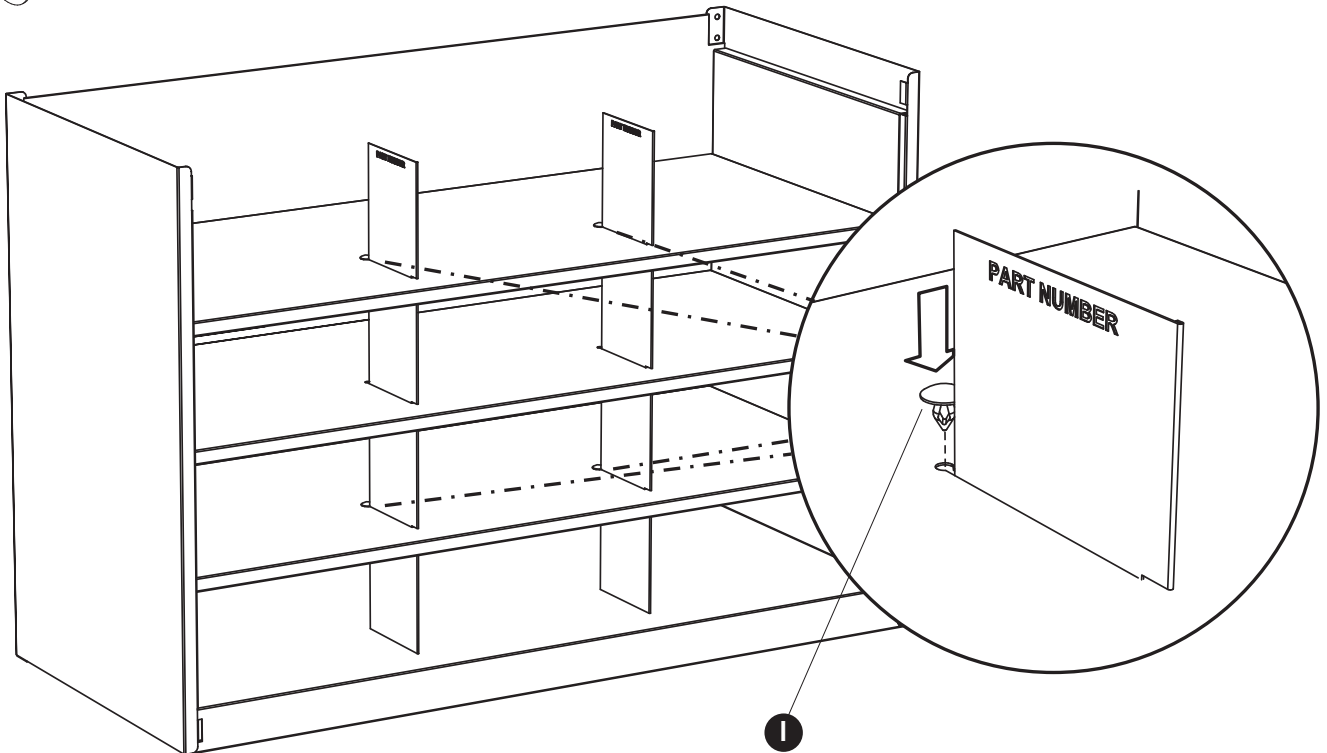
**IMPORTANT: STAMPED
PART NUMBER GOES AT
TOP OF UNIT**

*ATTENTION : S'ASSURER QUE
LE NUMÉRO DE PIÈCE IMPRIMÉ
SE TROUVE VERS LE HAUT DE
L'ENSEMBLE.*

**IMPORTANTE: EL NÚMERO DE
PIEZA DEBE QUEDAR EN LA
PARTE SUPERIOR DE LA UNIDAD.**

**LOCKING SLOTS
FENTES DE BLOCAGE
HENDIDURAS DE FIJACIÓN**

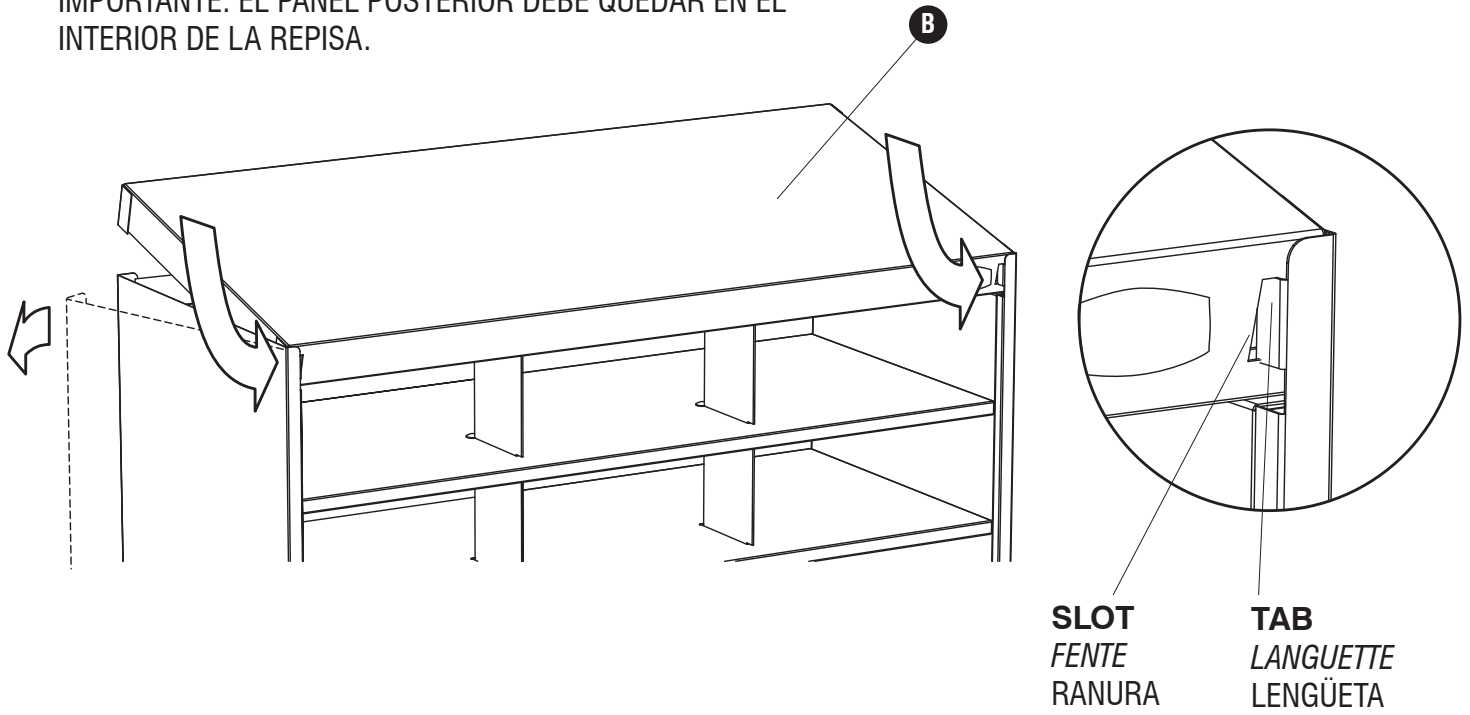
7  (6)



8 IMPORTANT: BACK PANEL GOES INSIDE SHELF

ATTENTION : S'ASSURER QUE LE PANNEAU DE FOND SE TROUVE À L'INTÉRIEUR DE L'TABLETTE.

IMPORTANTE: EL PANEL POSTERIOR DEBE QUEDAR EN EL INTERIOR DE LA REPISA.



9 J  (4)

