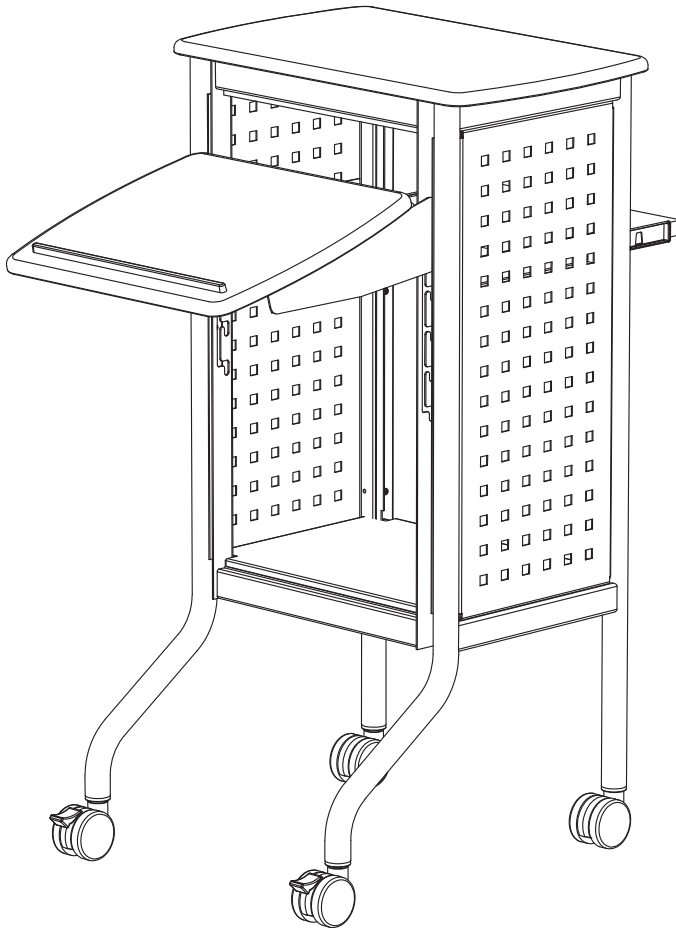


ASSEMBLY INSTRUCTIONS

INSTRUCTIONS DE MONTAGE

INSTRUCCIONES DE ENSAMBLAJE



8945 Scoot™

Presentation Cart

Charrette pour les présentations

Carreta para las presentaciones

PRODUCT WARRANTY REGISTRATION is available online at: www.safcoproducts.com

• L'INSCRIPTION POUR LA GARANTIE DU PRODUIT est disponible sur l'Internet : www.safcoproducts.com

• EI REGISTRO PARA LA GARANTÍA DEL PRODUCTO está disponible en la Internet: www.safcoproducts.com

For questions or concerns, please call **1-800-664-0042**
available Monday-Friday 7:00 AM to 6:00 PM (Central Time) (English-speaking operators)

Si vous avez des questions pour poser ou les préoccupations pour exprimer, connecter **au 1-800-664-0042** de 7H00 à 18H00 (Heure centrale) (Opérateurs de langue anglaise)

Si usted tiene preguntas o preocupaciones, por favor llame **1-800-664-0042** de 7:00 AM a 6:00 PM (Hora Central) (Operadores que hablan inglés)

TOOLS REQUIRED: Phillips Screwdriver, Open-End or Adjustable Wrench
OUTILS REQUIS : Tournevis à pointe cruciforme, clé à fourche ou clé à molette
HERRAMIENTAS REQUERIDAS: Destornillador Phillip, llave fija o llave ajustable



Two People Recommended.

On recommande que l'assemblage soit effectué par deux personnes.

Se recomienda dos personas para el ensamblaje.

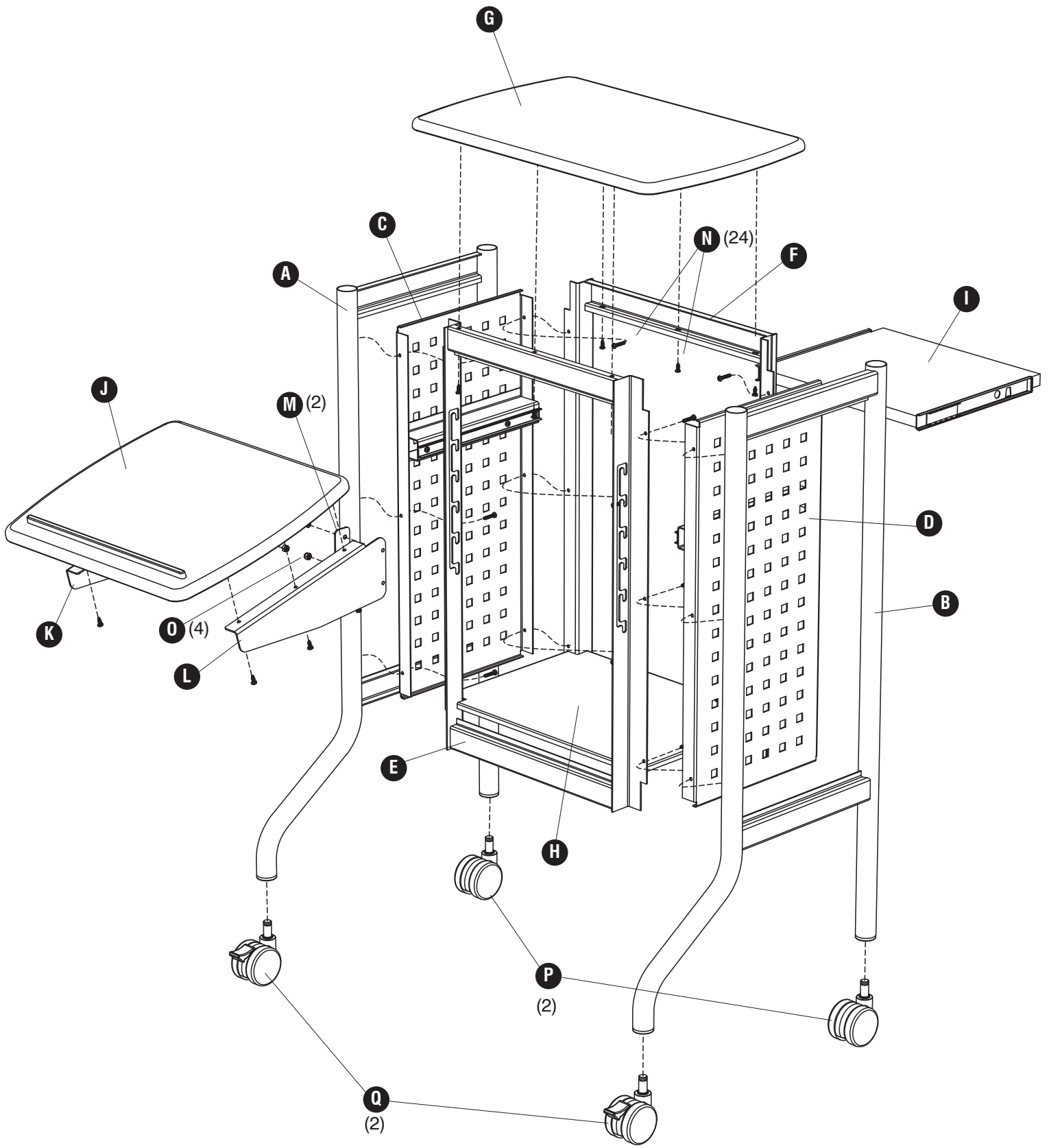
Parts List / Liste des Pièces / Lista de Piezas			
CODE / CODIGO	DESCRIPTION / DESCRIPTION / DESCRIPCIÓN	QUANTITY / QUANTITÉ / CANTIDAD	PART NO. / N° DE PIECE / NO. DE PIEZA
(A)	Left Leg Frame / <i>Cadre des jambes gauche</i> / Marco de las piernas izquierdas	1	8945-02SL
(B)	Right Leg Frame / <i>Cadre de jambes droit</i> / Marco de las piernas derechas	1	8945-03SL
(C)	Left End Panel / <i>Panneau de la fin gauche</i> / Tablero del extremo izquierdo	1	8945-04BL
(D)	Right End Panel / <i>Panneau de la fin droit</i> / Tablero del extremo derecho	1	8945-05BL
(E)	Front Frame / <i>Cadre avant</i> / Marco frontal	1	8945-06BL
(F)	Rear Frame / <i>Cadre arrière</i> / Marco trasero	1	8945-07BL
(G)	Top Panel / <i>Panneau supérieur</i> / Tablero superior	1	8945-01BL
(H)	Bottom Shelf / <i>Étagère inférieure</i> / Estante inferior	1	8945-08BL
(I)	Sliding Shelf / <i>Étagère coulissante</i> / Estante deslizante	1	8945-09BL
(J)	Adjustable Shelf / <i>Étagère réglable</i> / Estante ajustable	1	8945-10BL
(K)	Left Shelf Bracket / <i>Support d'étagère à gauche</i> / Soporte estante izquierdo	1	8945-11BL
(L)	Right Shelf Bracket / <i>Support d'étagère à droit</i> / Soporte estante derecho	1	8945-12BL
(M)	Retaining Bracket / <i>Support de fixation</i> / Soporte de sujeción	2	8945-13BL

HARDWARE PACK
PAQUET MATÉRIEL / PAQUETE MATERIAL
8945-19NC

(N) 	(O) 
Sheet Metal Screw <i>Vis de la tôle</i> Tornillo de chapa de metal Qty. / Qte. / Cant.: 24 #5370-27BL	Locking Nut <i>Écrou de blocage</i> Tuerca de bloqueo Qty. / Qte. / Cant.: 4 #8945-28NC

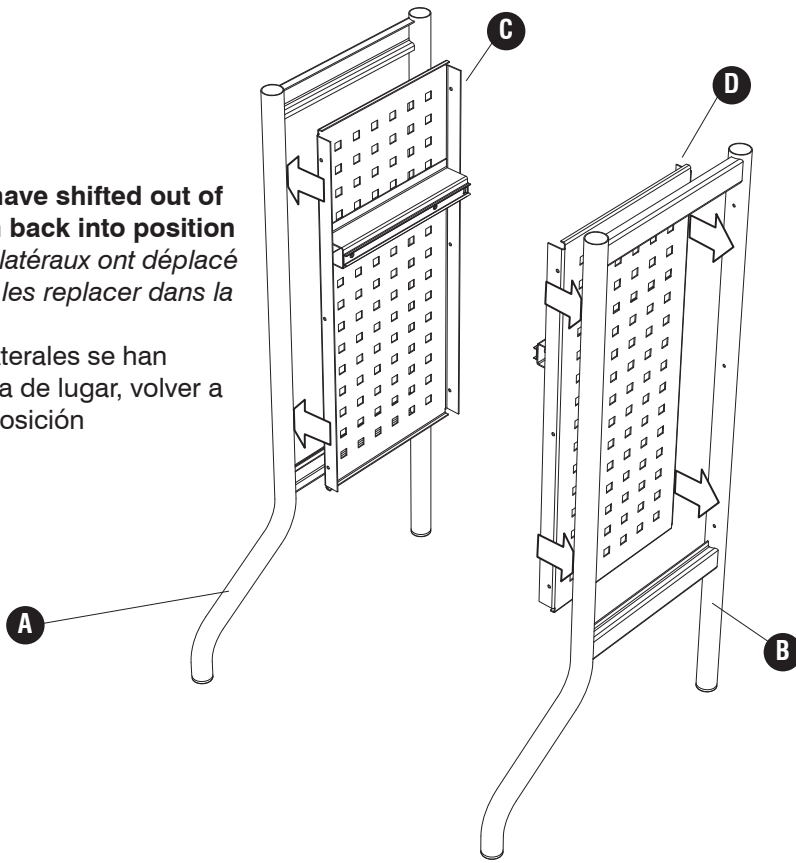
CASTER PACK
PAQUET DE ROUES / PAQUETE DE RUEDAS
5335-99NC

(P) 	(Q) 
Non-Locking Caster <i>Roue sans frein</i> Rueda sin el freno Qty. / Qte. / Cant.: 2 #1856-24BL	Locking Caster <i>Roue avec frein</i> Rueda con el freno Qty. / Qte. / Cant.: 2 #1856-25BL

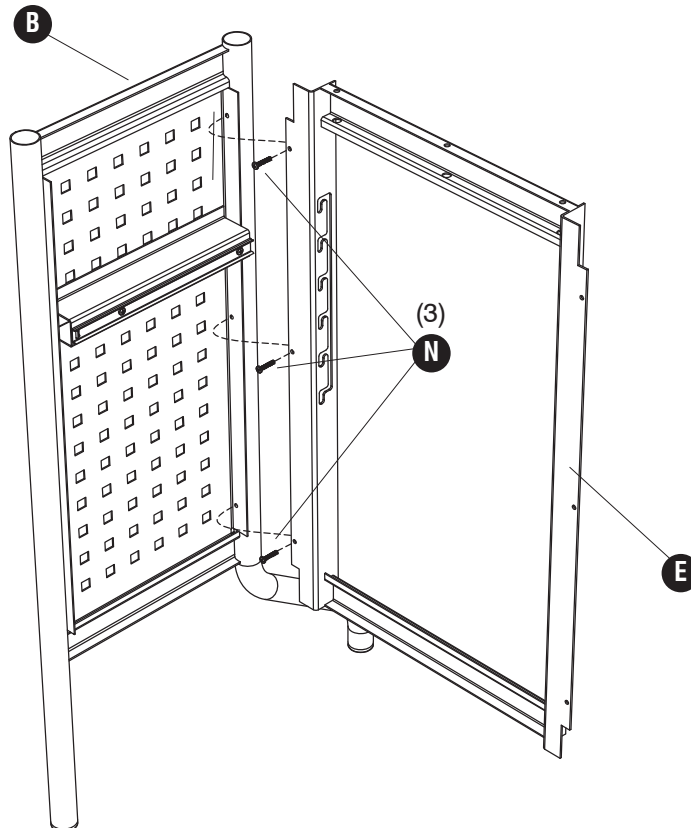


1

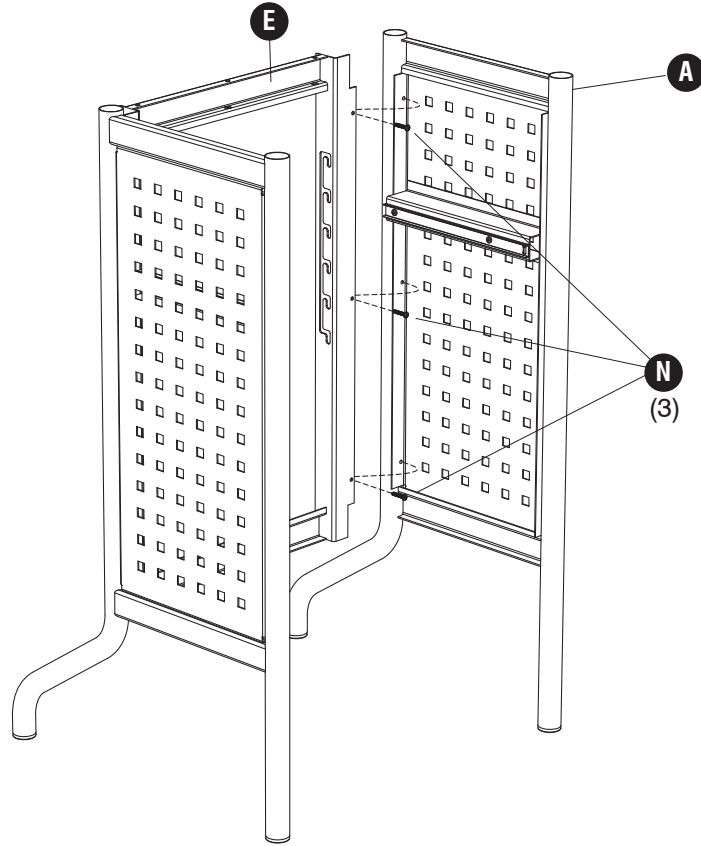
If Side Panels have shifted out of place, put them back into position
Si les panneaux latéraux ont déplacé hors de propos, les replacer dans la position
Si los paneles laterales se han desplazado fuera de lugar, volver a ponerlos en la posición



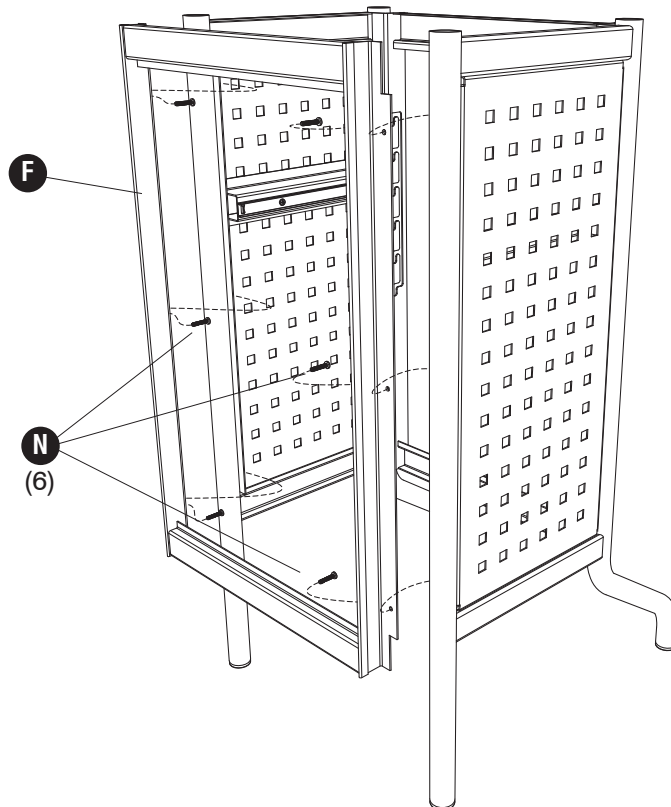
2 N (3)



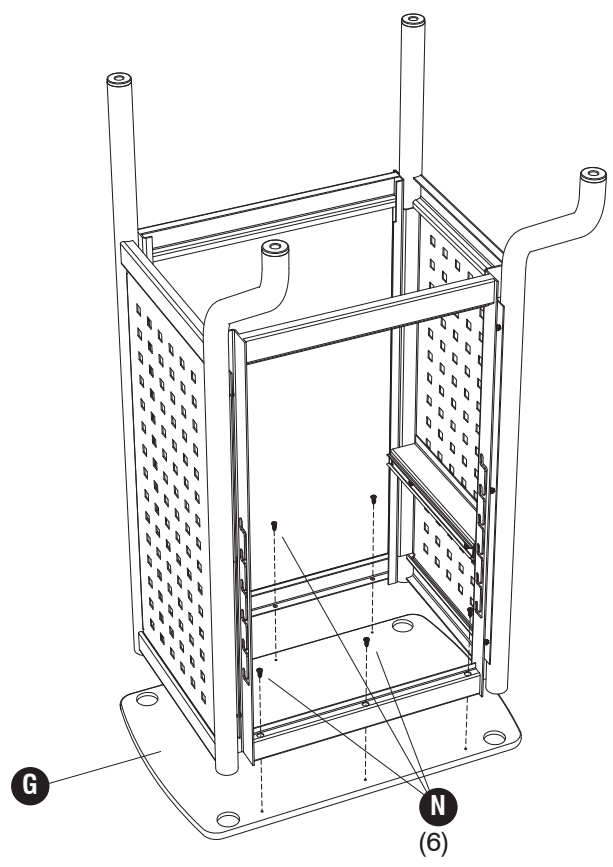
3 **N**  (3)



4 **N**  (6)



5 N (6)



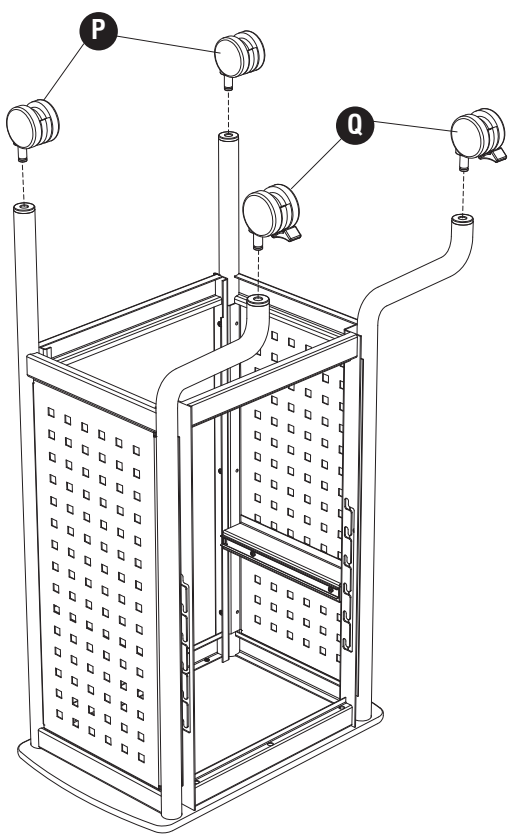
6 P (2) Q (2)



(2)



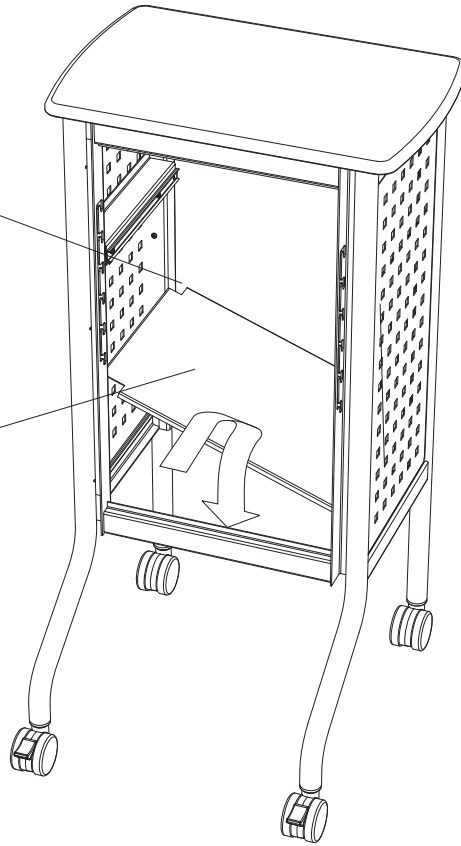
(2)



7

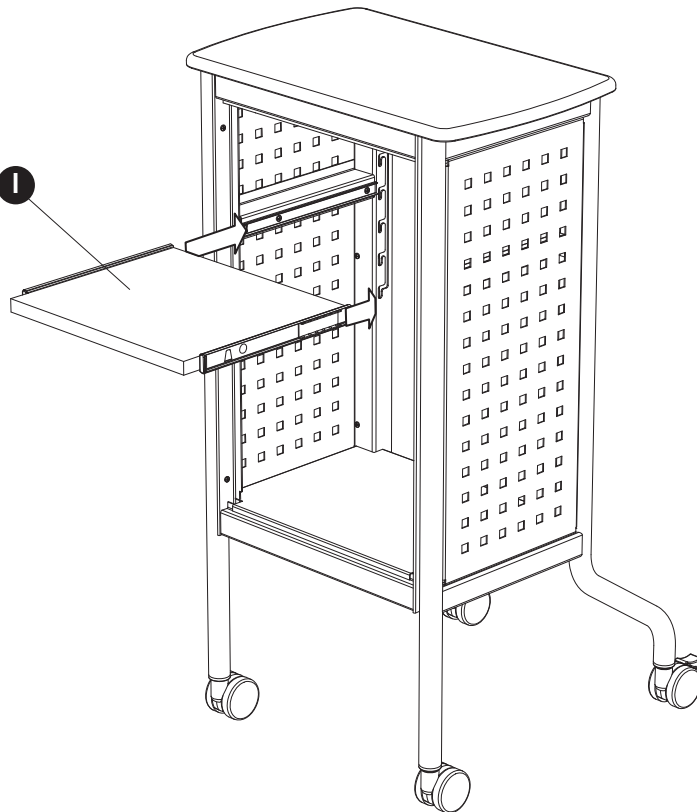
Small cutouts in back
Découpes petites à l'arrière
Pequeños cortes en la espalda

H



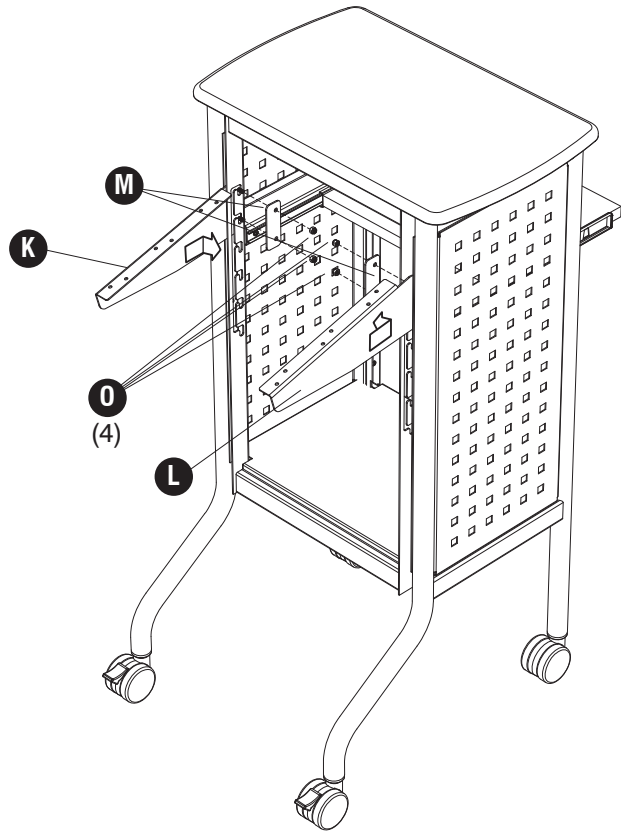
8


I



9 0  (4)

Tighten the nuts, then unscrew them one turn
Serrer les écrous, puis les dévisser d'un tour unique
Apretar las tuercas, luego desatornillar por una sola revolución



N  (6)

