

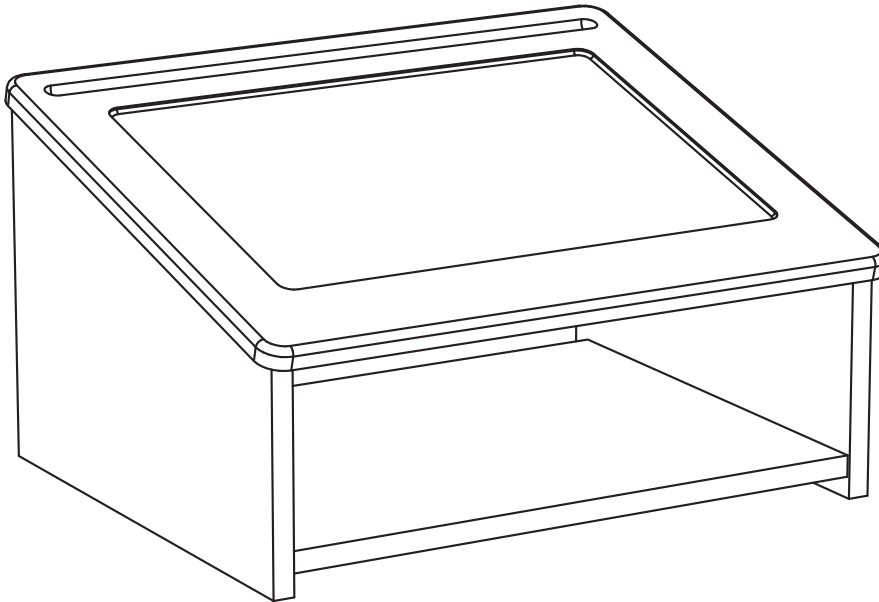
ASSEMBLY INSTRUCTIONS
INSTRUCCIONES DE MONTAGE
INSTRUCCIONES DE ENSAMBLAJE

8916

Tabletop Lectern

Lutrin pour la table

Atril para la mesa



PRODUCT WARRANTY REGISTRATION is available online at: www.safcoproducts.com

• L'INSCRIPTION POUR LA GARANTIE DU PRODUIT est disponible sur l'Internet : www.safcoproducts.com

• EI REGISTRO PARA LA GARANTÍA DEL PRODUCTO está disponible en la Internet: www.safcoproducts.com

For questions or concerns, please call **1-800-664-0042**
available Monday-Friday 7:00 AM to 6:00 PM (Central Time) (English-speaking operators)

Si vous avez des questions pour poser ou les préoccupations pour exprimer, connecter **au 1-800-664-0042** de 7H00 à 18H00 (Heure centrale) (Opérateurs de langue anglaise)

Si usted tiene preguntas o preocupaciones, por favor llame **1-800-664-0042** de 7:00 AM a 6:00 PM (Hora Central) (Operadores que hablan inglés)

TOOLS REQUIRED: Flat-bladed Screwdriver; Phillips Screwdriver
OUTILS REQUIS : *Tournevis plat à lame ; tournevis à pointe cruciforme*
HERRAMIENTAS REQUERIDAS: Piso aspas destornillador; destornillador Phillips

Parts List / Liste des Pièces / Lista de Piezas

Code/ Código	DESCRIPTION / DESCRIPTION / DESCRIPCIÓN	Qty./ Qté/ Cant.	Part No./ N° de Pièce / No. de Pieza
(A)	Back Panel / Panneau arrière / Tablero trasero	1	8916-01\$
(B)	Left Side Panel / Panneau du côté gauche / Tablero lateral izquierdo	1	8916-02\$
(C)	Right Side Panel / Panneau du côté droit / Tablero lateral derecho	1	8916-03\$
(D)	Top / Panneau supérieur / Tablero superior	1	8916-05\$\$
(E)	Shelf / L'étagère / Estante	1	8916-04\$
(F)	Hardware Pack / Paquet Matériel / Paquete Material	1	8916-19\$

§Note: When corresponding about parts, be sure to state color:
Gray (GR), Mahogany (MH), Medium Oak (MO) or Cherry (CY).

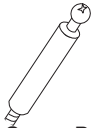



§ Note: Quand correspondre au sujet de parties, soyez sûr d'affirmer la couleur:
 Gris (GR), Acajou (MH), Chêne Moyen (MO) ou Cerise (CY).

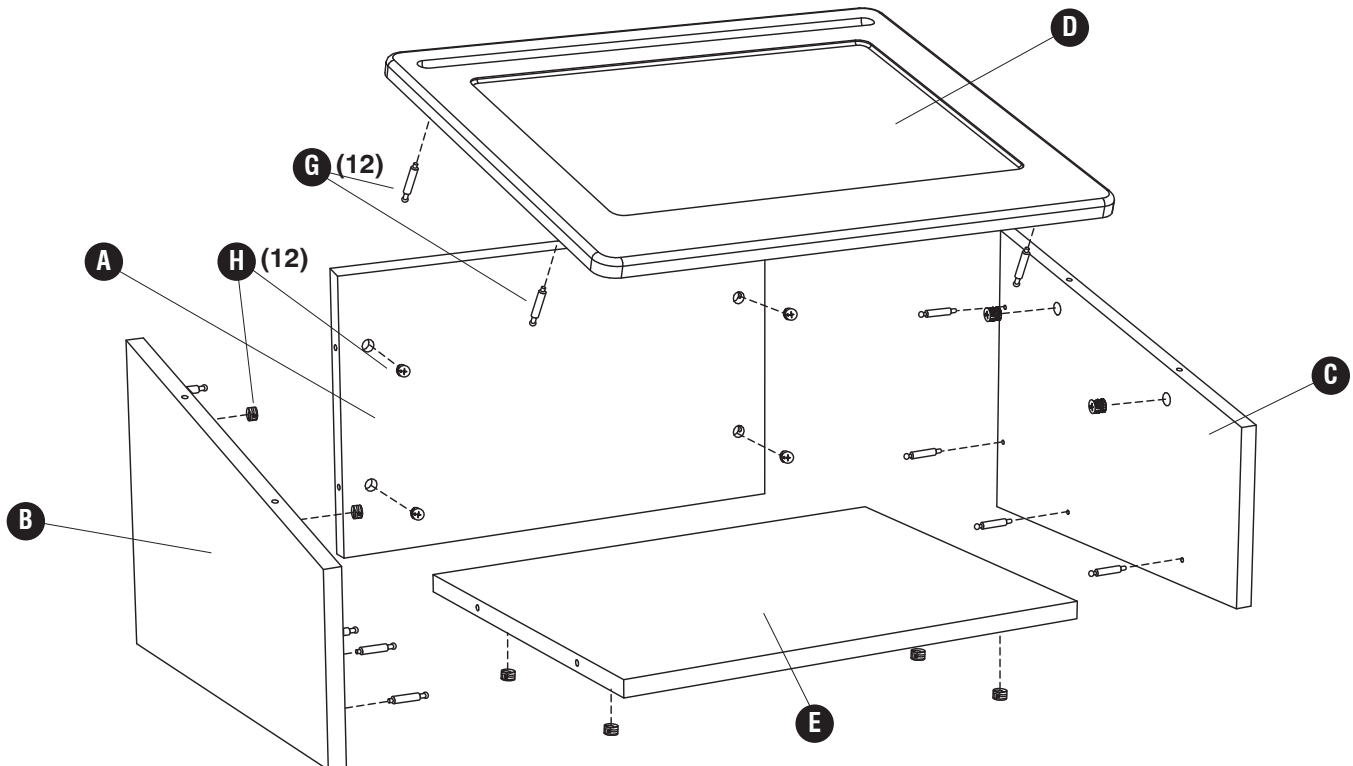
§ Note: Al corresponder sobre las piezas, esté seguro declarar el color:
 Gris (GR), Caoba (MH), Roble Pálido (MO) o Cereza (CY).

§§Note: When corresponding about parts, be sure to state color:
Gray (GR) or Black (BL).

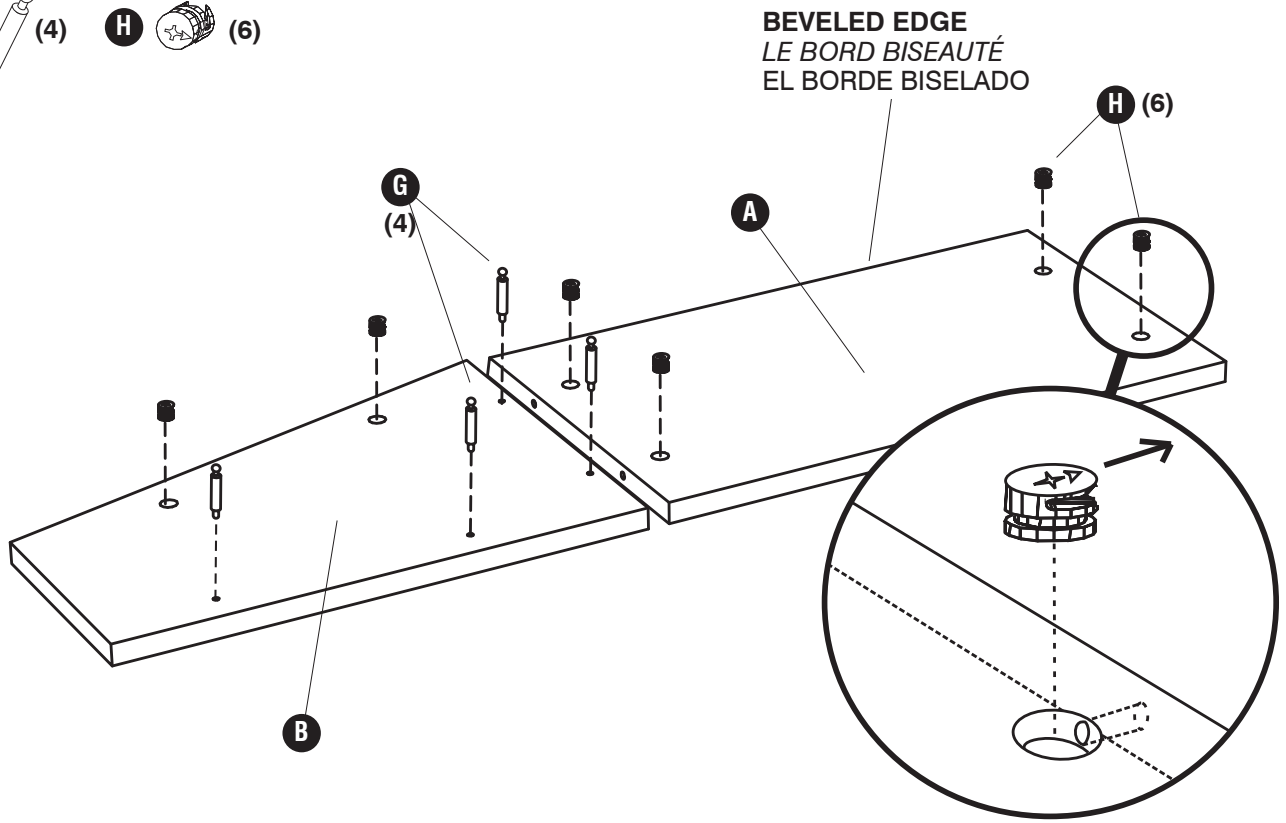
§§ Note: Quand correspondre au sujet de parties, soyez sûr d'affirmer la couleur:
 Gris (GR) ou Noir (BL).

§§ Note: Al corresponder sobre las piezas, esté seguro declarar el color:
 Gris (GR) o Negro (BL).

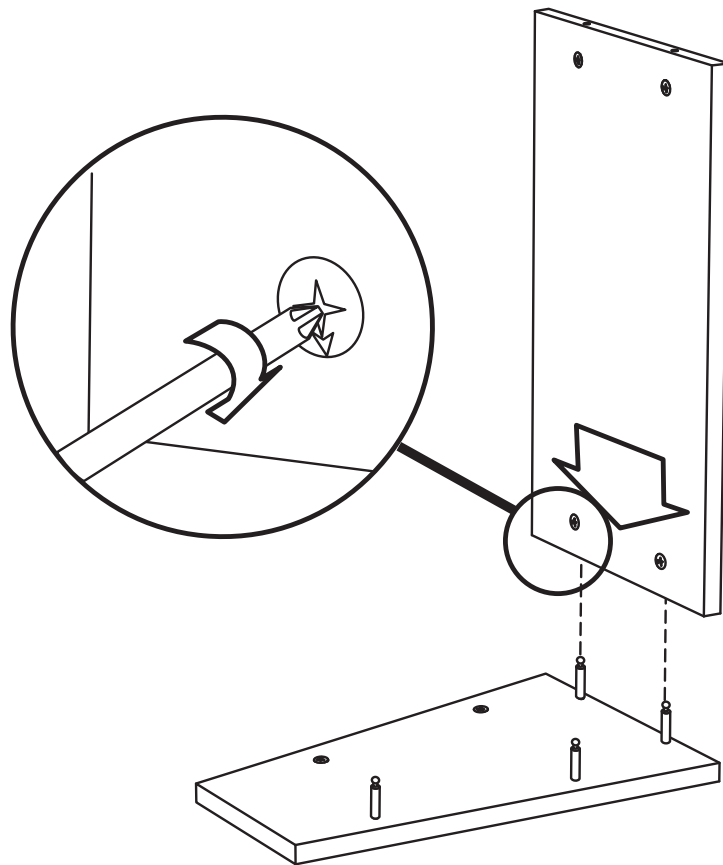
Hardware Pack / Paquet Matériel / Paquete Material: 8916-19\$			
G 	H 	I 	J 
Long Screw Post <i>Long Poteau avec la fin d'un vis</i> Poste largo con el tornillo-extremo Qty. / Qté. / Cant. 12 HFFMFB	Locking Cam <i>Came</i> Leva del freno Qty. / Qté. / Cant. 12 HFFMFC	Adhesive Cover (not shown) <i>Couverture adhésive (Non indiquée)</i> Cubierta adhesiva (no se muestra) Qty. / Qté. / Cant. 6 8915-35\$	Rubber foot (not shown) <i>Pied en caoutchouc (Non indiquée)</i> Pata de goma (no se muestra) Qty. / Qté. / Cant. 4 8916-08NC



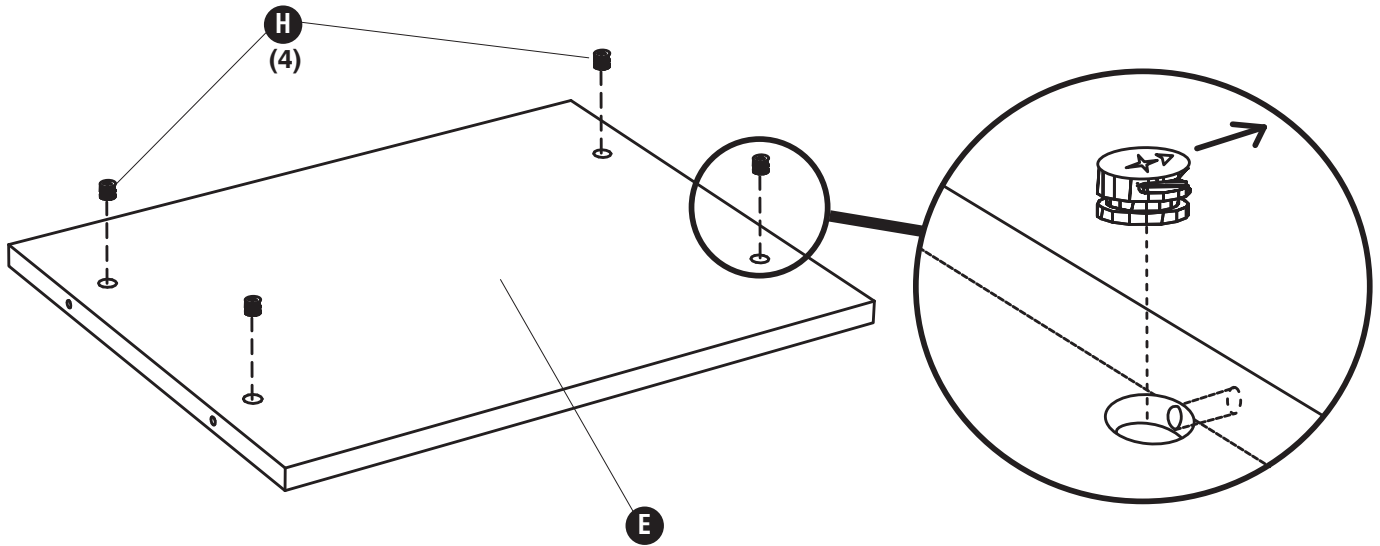
1 **G** (4) **H** (6)



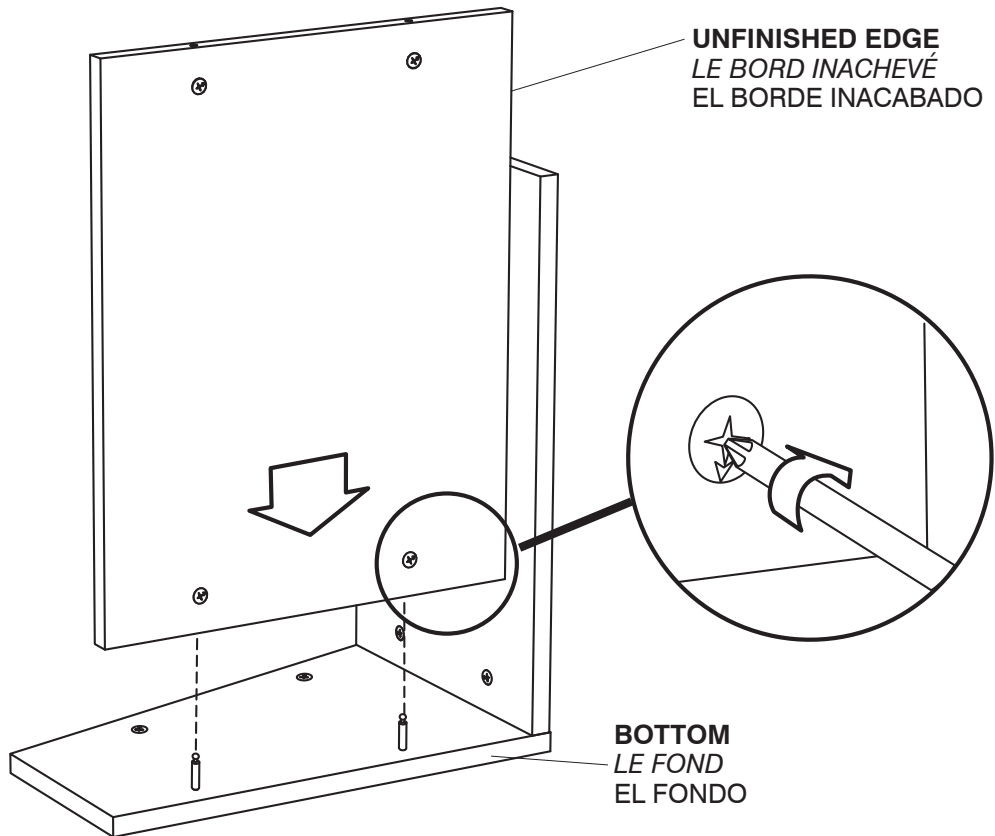
2



3 **H**  (4)



4



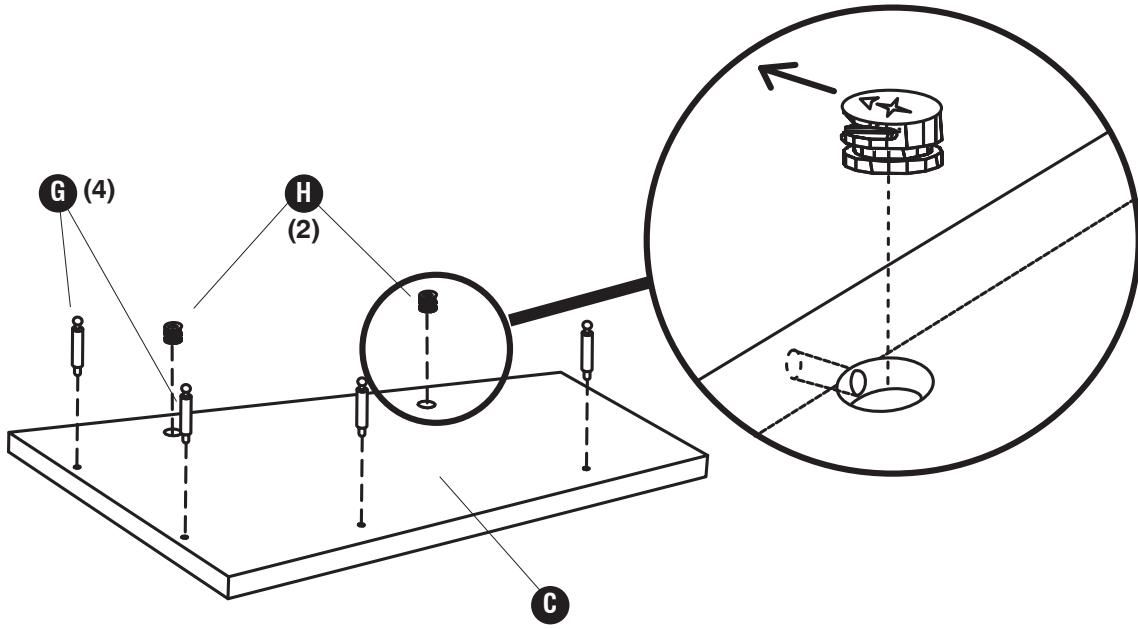
5

G

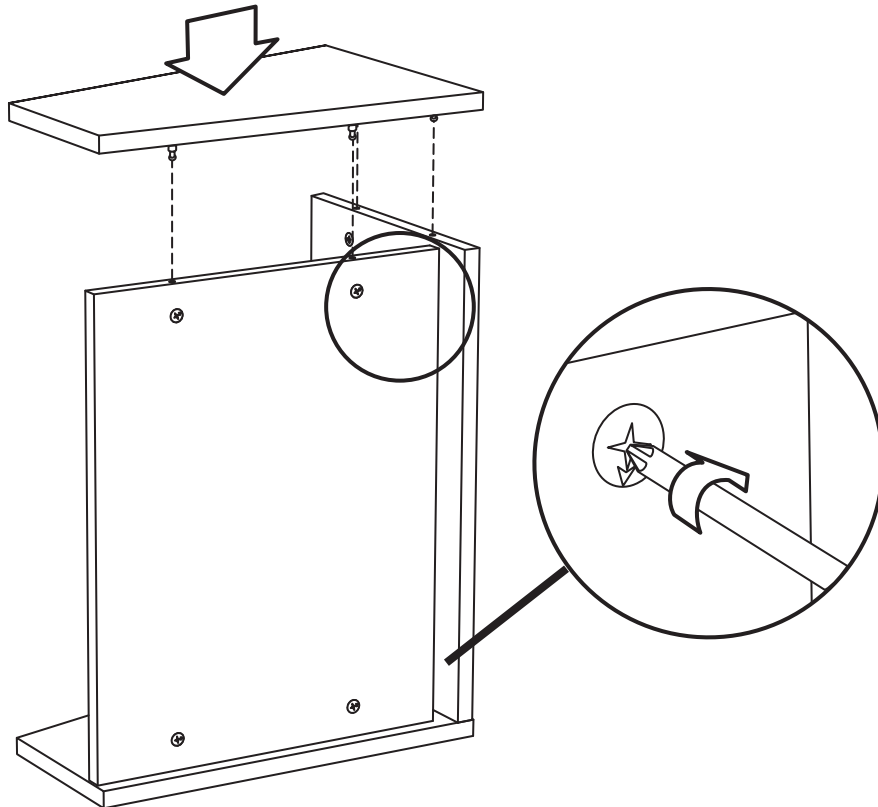
(4)

H

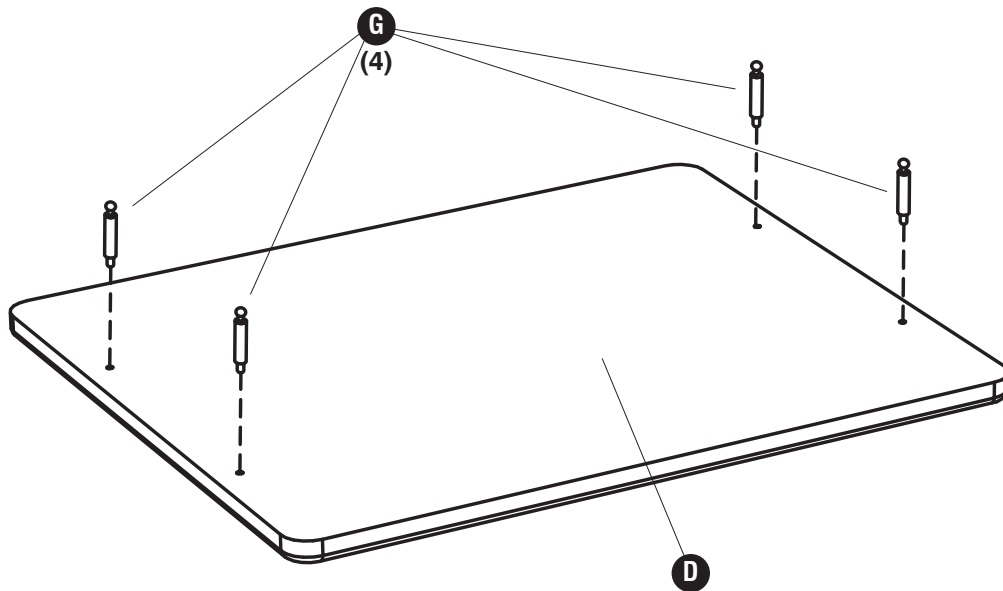
(2)



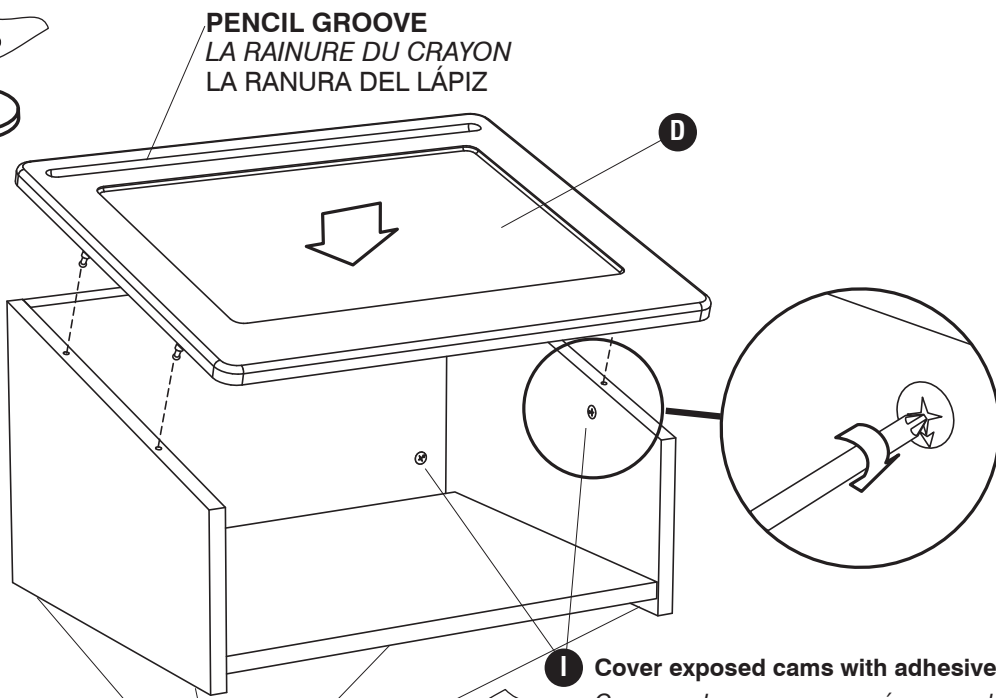
6



7 **G** (4)



8 **I** **J**



I **Cover exposed cams with adhesive covers.**
Couvrons les cames exposé cames de couvertures adhésives .
 Cubre las levas de freno con cubiertas adhesivas.

J **Optional: add rubber feet to protect desk top.**
Facultatif: ajouter des pieds en caoutchouc à protéger les surfaces .
 Opcional: añadir pies de goma para proteger las superficies.