

**ASSEMBLY INSTRUCTIONS**  
*INSTRUCTIONS DE MONTAGE*  
**INSTRUCCIONES DE ENSAMBLAJE**

**7083**  
**7084**  
**7080 Series**  
**Apprentice II**

**Extended Height Chair**  
*Chaise de Taille Prolongée*  
*Silla de Altura Extendida*



**PRODUCT WARRANTY REGISTRATION** is available online at: [www.safcoproducts.com](http://www.safcoproducts.com)

• L'INSCRIPTION POUR LA GARANTIE DU PRODUIT est disponible sur l'Internet : [www.safcoproducts.com](http://www.safcoproducts.com)

• EI REGISTRO PARA LA GARANTÍA DEL PRODUCTO está disponible en la Internet: [www.safcoproducts.com](http://www.safcoproducts.com)

For questions or concerns, please call **1-800-664-0042**  
available Monday-Friday 7:00 AM to 6:00 PM (Central Time) (English-speaking operators)

Si vous avez des questions pour poser ou les préoccupations pour exprimer, connecter **au 1-800-664-0042** de 7H00 à 18H00 (Heure centrale) (Opérateurs de langue anglaise)




Si usted tiene preguntas o preocupaciones, por favor llame **1-800-664-0042** de 7:00 AM a 6:00 PM (Hora Central) (Operadores que hablan inglés)

**TOOLS REQUIRED: Phillips Screwdriver**  
**OUTILS REQUIS : Tournevis à pointe cruciforme**  
**HERRAMIENTAS REQUERIDAS: Destornillador Phillips®**

**Parts List / Liste des Pièces / Lista de Piezas**

CODE / CODIGO	DESCRIPTION / DESCRIPTION / DESCRIPCIÓN	QUANTITY / QUANTITÉ / CANTIDAD	PART NO. / N° DE PIECE / NO. DE PIEZA
(A)	<b>Seat / Siège / Asiento</b> (Fabric) / (Tissu) / (Tejido) (Vinyl) / (Vinyle) / (Vinilo)	1	7083-01\$ 7084-01BL
(B)	<b>Back / Dossier / Respaldo</b> (Fabric) / (Tissu) / (Tejido) (Vinyl) / (Vinyle) / (Vinilo)	1	7081-02\$ 7084-02BL
(C)	<b>Base / Base / Base</b>	1	7080-04BL
(D)	<b>Caster, Set of 5 (pre-installed on Base) /</b> <i>Roulette (Jeu de 5) (pré-installé sur la base) /</i> <i>Rueda (Juego de 5) (pre-instalado en la base)</i>	1	7079-25BL
(E)	<b>Cylinder / Cylindre / Cilindro</b>	1	7083-11CR
(F)	<b>Footring / Pied anneau / Pie el anillo</b>	1	7083-06CR

**HARDWARE PACK / PAQUET MATÉRIEL / PAQUETE MATERIAL**  
7083-19NC

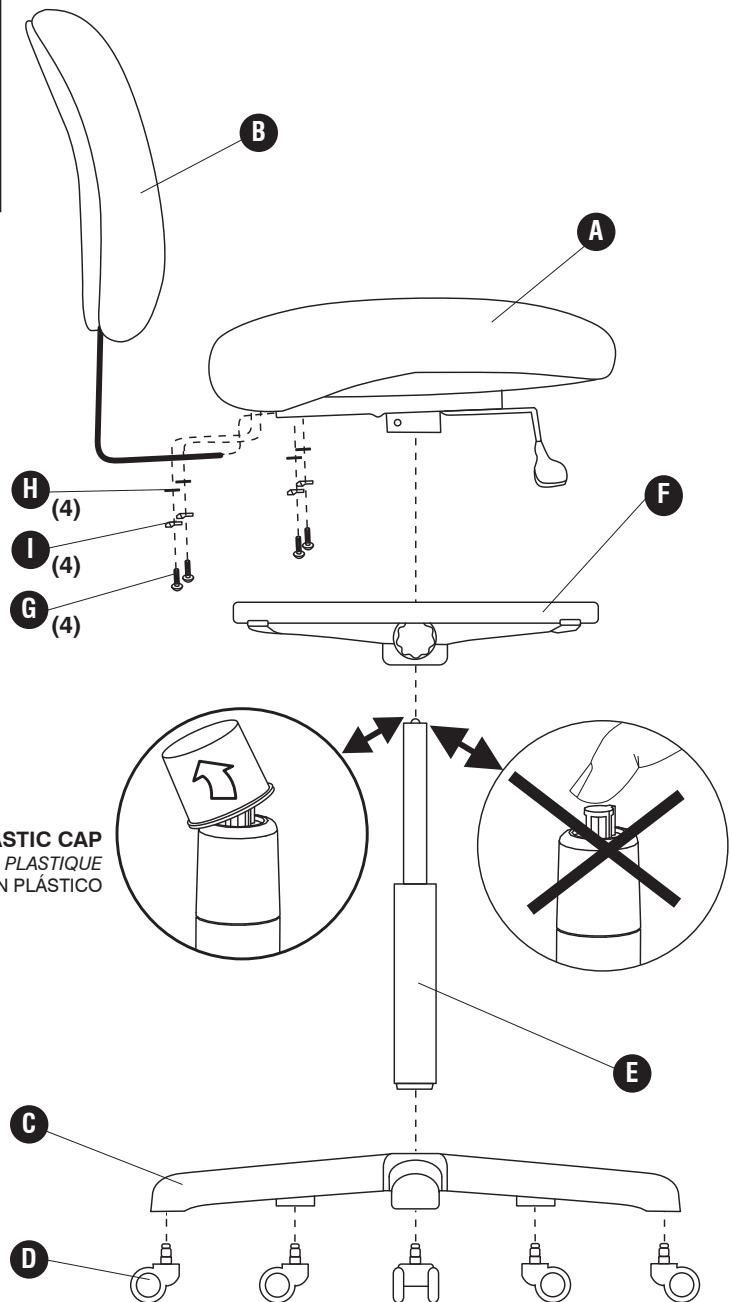
<b>G</b>		<b>H</b>		<b>I</b>	
<b>Screw</b> Vis Tornillo		<b>Washer</b> Rondelle Arandela		<b>Lock Washer</b> Rondelle d'Enclenchement Arandela de Eganche	
Qty./QTÉ./Cant.: 4 #7081-27NC		Qty./QTÉ./Cant.: 4 #7081-21NC		Qty./QTÉ./Cant.: 4 #7081-22NC	

§ **Note: When corresponding about parts, be sure to state color.**

§ *Noter : Quand correspondre au sujet de parties, soyez sûr d'affirmer la couleur.*

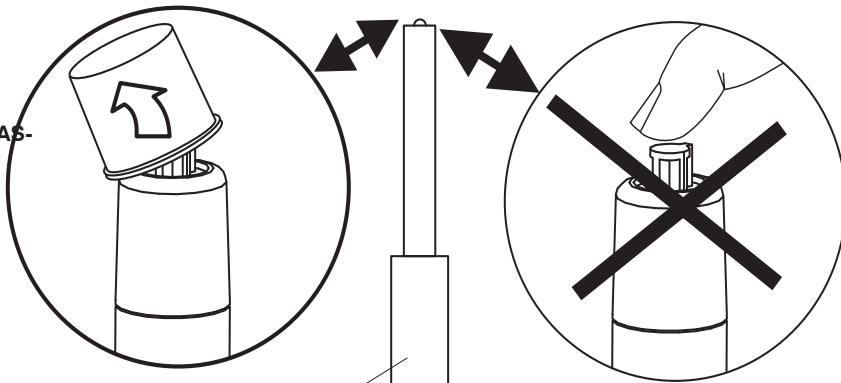
§ **Note: Al corresponder sobre las piezas, esté seguro declarar el color.**

**NOTE: REMOVE PLASTIC CAP**  
**LA NOTE: ENLEVEZ LE BOUCHON PLASTIQUE**  
**NOTA: REMUEVA EL TAPÓN PLÁSTICO**



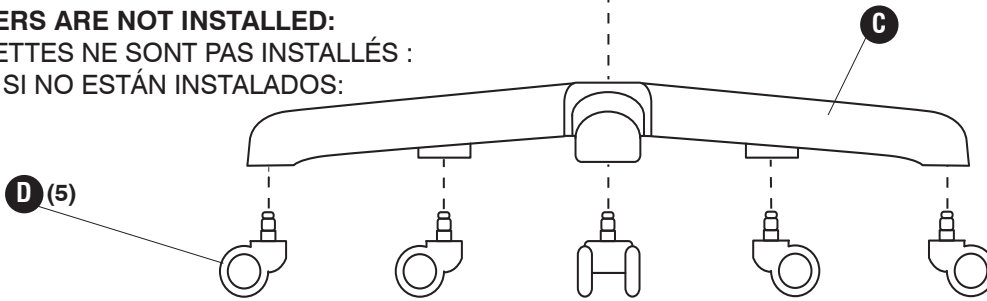
1

**NOTE: REMOVE PLAS-  
TIC CAP**  
*LA NOTE: ENLEVEZ LE  
BOUCHON PLASTIQUE*  
**NOTA: REMUEVA EL  
TAPÓN PLÁSTICO**

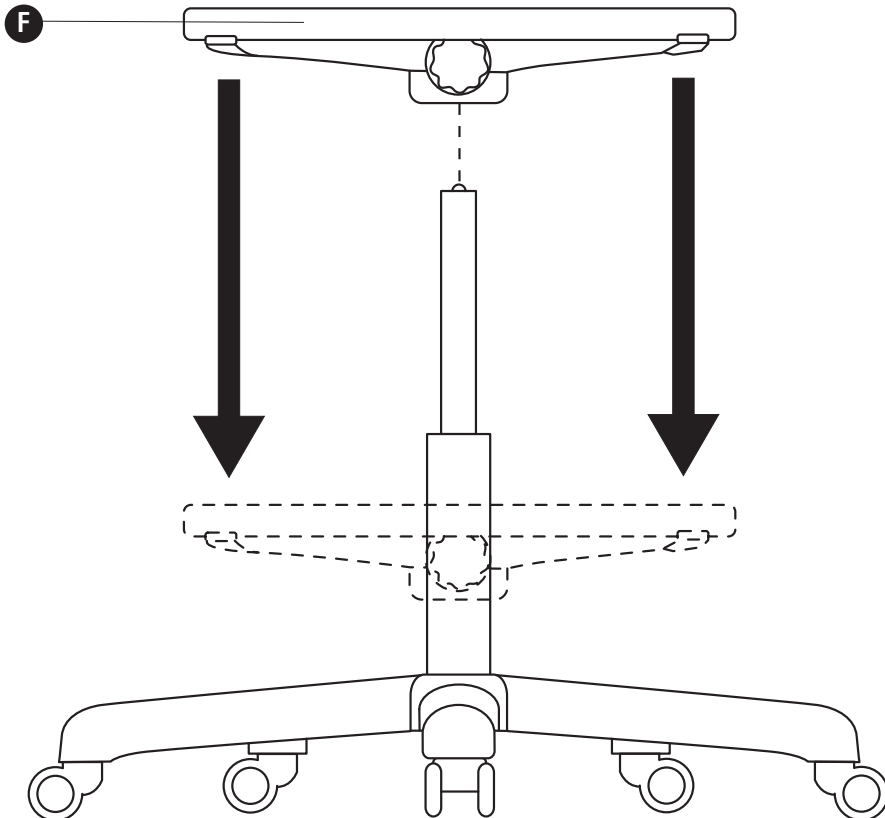


**E**

**IF CASTERS ARE NOT INSTALLED:  
SI ROULETTES NE SONT PAS INSTALLÉS :  
RUEDAS SI NO ESTÁN INSTALADOS:**



2



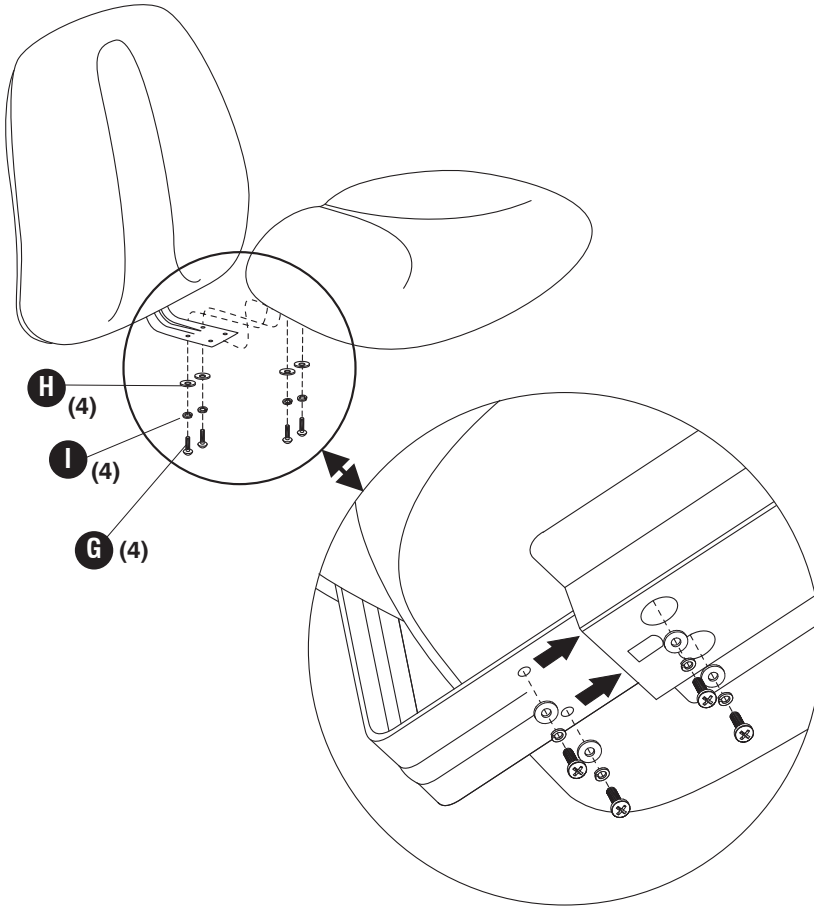
**3** **G** (4)



**H** (4)



**I** (4)



**4**

