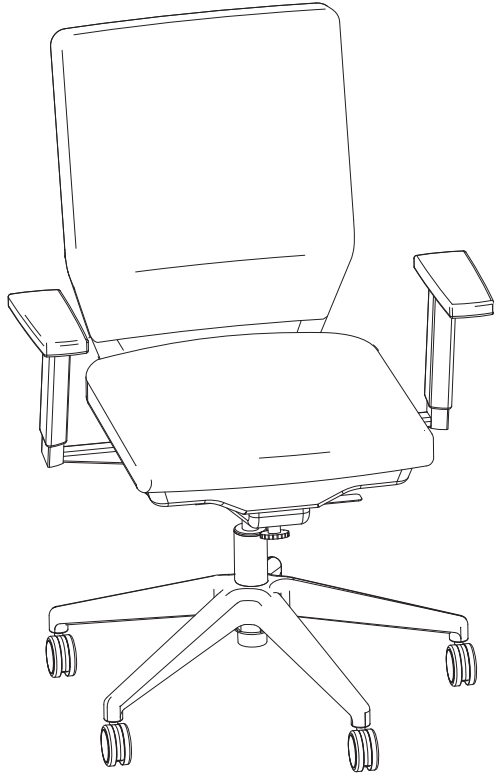


ASSEMBLY INSTRUCTIONS
INSTRUCTIONS DE MONTAGE
INSTRUCCIONES DE ENSAMBLAJE



Note: Shown with Arm Kit (Sold Separately)

Noter: Illustré avec Accoudoir Kit (vendu séparément)

Note: Demostrado con el Apoyabrazos kit (se vende por separado)

7065
Sol™

Task Chair
Chaise pour les Tâches
Silla para las Tareas



PRODUCT WARRANTY REGISTRATION is available online at: www.safcoproducts.com

• L'INSCRIPTION POUR LA GARANTIE DU PRODUIT est disponible sur l'Internet : www.safcoproducts.com

• EI REGISTRO PARA LA GARANTÍA DEL PRODUCTO está disponible en la Internet: www.safcoproducts.com

For questions or concerns, please call **1-800-664-0042**
available Monday-Friday 7:00 AM to 6:00 PM (Central Time) (English-speaking operators)

Si vous avez des questions pour poser ou les préoccupations
pour exprimer, connecter **au 1-800-664-0042**
de 7H00 à 18H00 (Heure centrale) (Opérateurs de langue anglaise)

Si usted tiene preguntas o preocupaciones,
por favor llame **1-800-664-0042**
de 7:00 AM a 6:00 PM (Hora Central) (Operadores que hablan inglés)

TOOLS REQUIRED: Phillips Screwdriver
OUTILS REQUIS : *Tournevis à pointe cruciforme*
HERRAMIENTAS REQUERIDAS: Destornillador Phillips

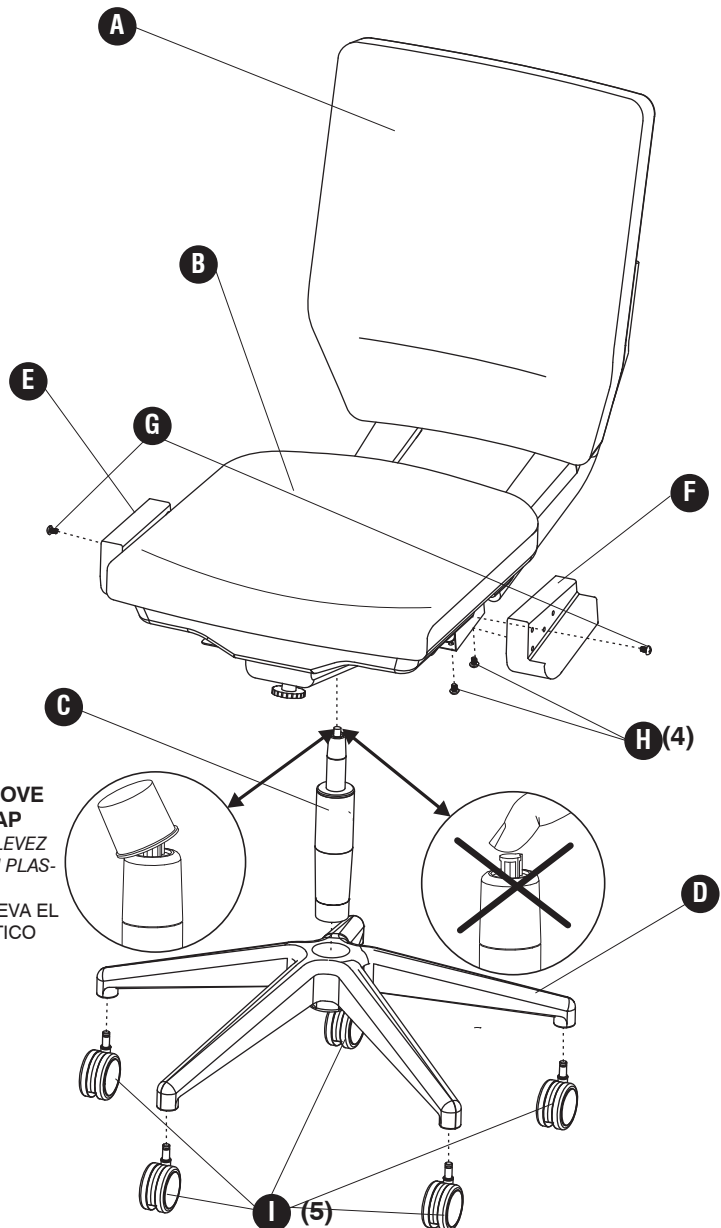
PARTS LIST / LISTE DES PIÈCES / LISTA DE PIEZAS			
CODE / CODIGO	DESCRIPTION / DESCRIPTION / DESCRIPCIÓN	QTY. / QUANTITÉ / CANTIDAD	PART NO. / N° DE PIÈCE / NO. DE PIEZA
(A)	Back / Haut / Atrás	1	7065-01š
(B)	Seat Assembly / L'Assemblage du siège / Asamblea del asiento	1	7065-02š
(C)	Pump Assembly / L'Assemblage du cylindre / Asamblea del cilindro	1	7065-06BL
(D)	Base / Base / Base	1	7065-05BL
(E)	Caster / Roulette / Rueda	5	7065-25BL
(F)	Right Arm Cover / Accoudoir droit de couverture / Derecho apoyabrazos cubierta	1	7065-03BL
(G)	Left Arm Cover / Accoudoir Gauche de couverture / Izquierda apoyabrazos cubierta	1	7065-04BL

§Note: When corresponding about parts, be sure to state color: **Black (BL)**, **Black Vinyl(BV)**, **Brown Vinyl(BR)** or **Gray (GR)**.

§ Note: Quand correspondre au sujet de parties,soyez sûr d'affirmer la couleur: **Noir (BL)**, **Noir Vinye(BV)**, **Brun Vinye(BR)** ou **Gris (GR)**.

§ Note: Al corresponder sobre las piezas,esté seguro declarar el color: **Negro (BL)**, **Vinil Negro(BV)**, **Vinil Marrón(BR)** o **Gris (GR)**.

HARDWARE PACK / PAQUET MATÉRIEL / PAQUETE MATERIAL	
7065-19NC	
(G) Cover Screw Couverture Vis Cubierta Tornillo QTY / Qte. / Cant.: 2 7065-22BL	(H) Back Screw Haut Vis Atrás Tornillo QTY / Qte. / Cant.: 4 7065-23NC



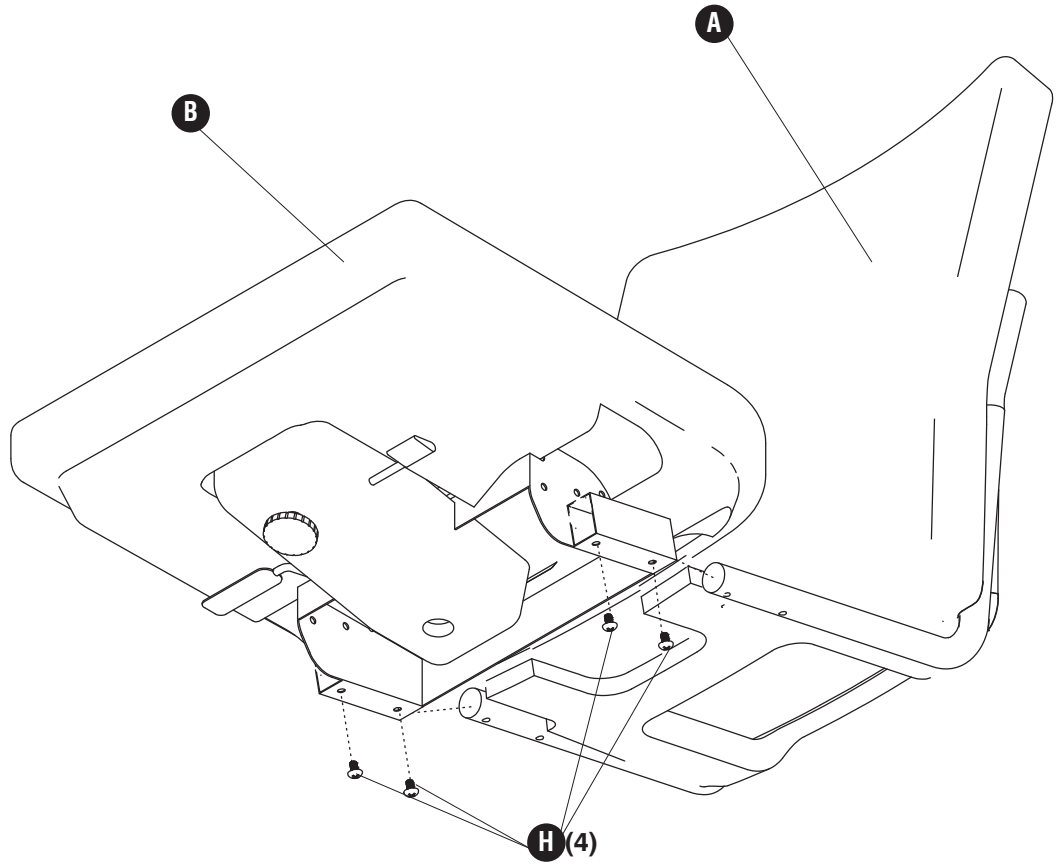
NOTE: REMOVE PLASTIC CAP
LA NOTE: ENLEVEZ LE BOUCHON PLASTIQUE
NOTA: REMUEVA EL TAPÓN PLÁSTICO

1

H



(4)

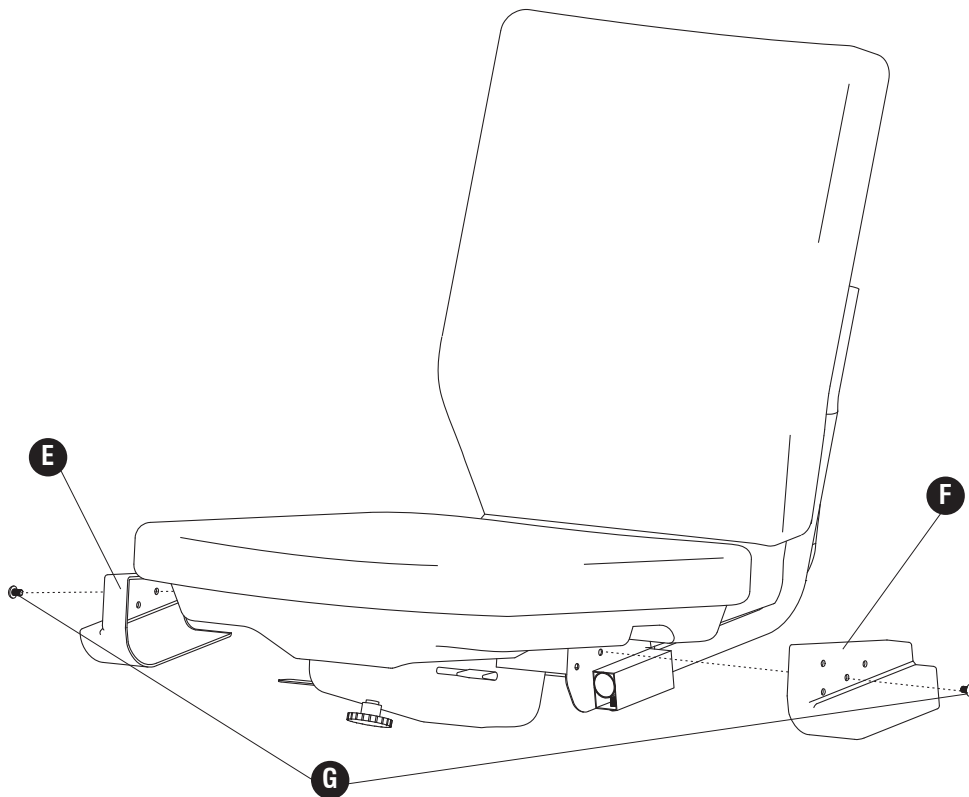


2

G

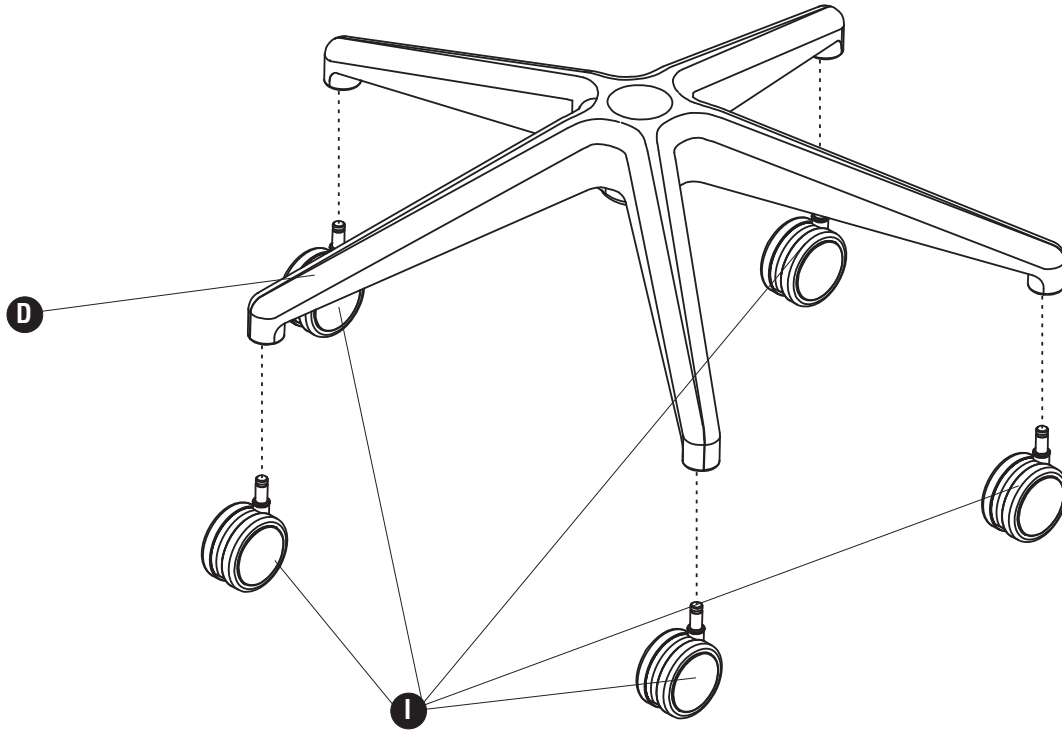


(2)



3 **I**  (5)

If Casters are pre-assembled to Base, skip this step
Si Roulettes sont pré-assemblé à la base, sauter cette étape
Si ruedas están pre-ensambladas a la base, omite este paso



4

DO NOT PUSH ON BUTTON AT THE TOP!
NE POUSSER PAS SUR BOUTON AU SOMMET !
¡NO EMPUJE EN EL BOTÓN AL EXTREMO!

NOTE: REMOVE PLASTIC CAP
LA NOTE: ENLEVEZ LE BOUCHON PLASTIQUE
NOTA: REMUEVA EL TAPÓN PLÁSTICO

