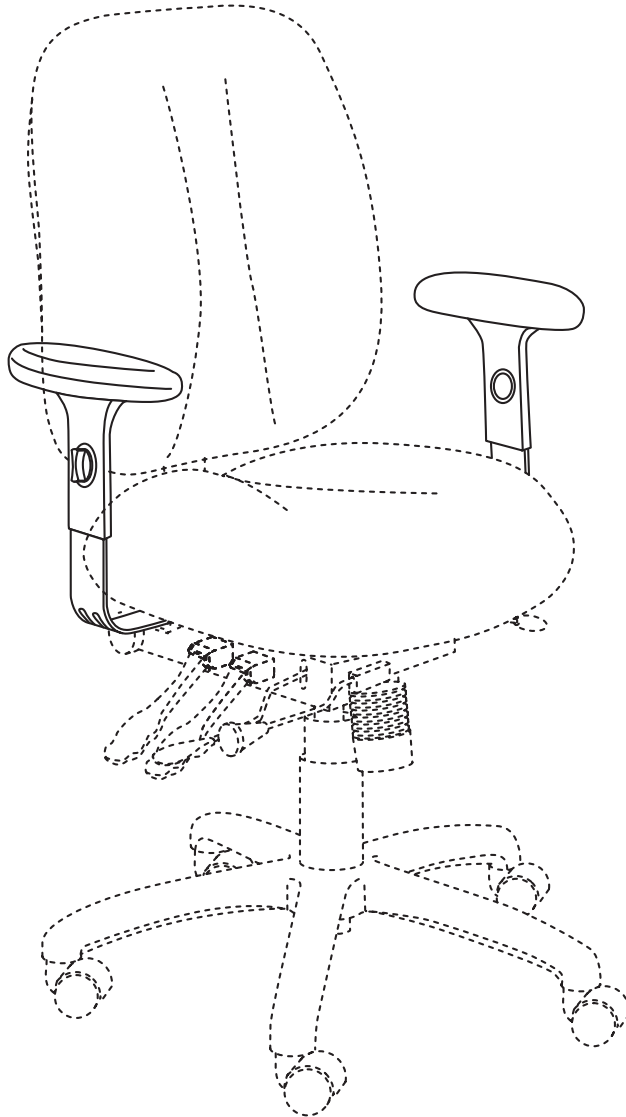


ASSEMBLY INSTRUCTIONS
INSTRUCTIONS DE MONTAGE
INSTRUCCIONES DE ENSAMBLAJE



6689

Apprentice II

Adjustable Armrest Kit
Ensemble d'accoudoir réglable
Juego de descansabrazos ajustable

PRODUCT WARRANTY REGISTRATION is available online at: www.safcoproducts.com

• L'INSCRIPTION POUR LA GARANTIE DU PRODUIT est disponible sur l'Internet : www.safcoproducts.com

• EI REGISTRO PARA LA GARANTÍA DEL PRODUCTO está disponible en la Internet: www.safcoproducts.com

For questions or concerns, please call **1-800-664-0042**
available Monday-Friday 7:00 AM to 6:00 PM (Central Time) (English-speaking operators)

Si vous avez des questions pour poser ou les préoccupations pour exprimer, connecter **au 1-800-664-0042** de 7H00 à 18H00 (Heure centrale) (Opérateurs de langue anglaise)

Si usted tiene preguntas o preocupaciones, por favor llame **1-800-664-0042** de 7:00 AM a 6:00 PM (Hora Central) (Operadores que hablan inglés)

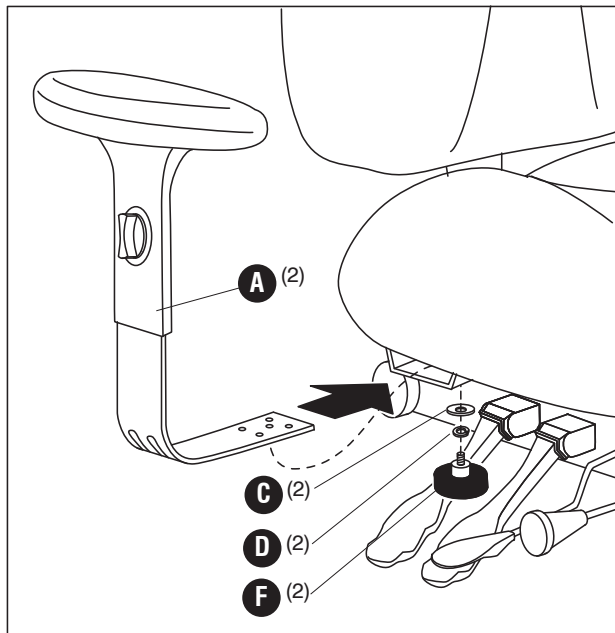
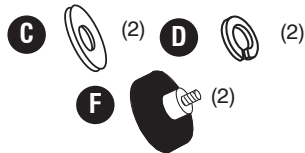
TOOLS REQUIRED: Phillips Screwdriver
OUTILS REQUIS : tournevis à pointe cruciforme
HERRAMIENTAS REQUERIDAS: Destornillador Phillips

Parts List / Liste des Pièces / Lista de Piezas			
Code/ Código	DESCRIPTION / DESCRIPTION / DESCRIPCIÓN	Qty./ Qté/ Cant.	Part No./ N° de Pièce / No. de Pieza
(A)	Armrest Left/ Accoudoir Central Gauche/ Apoyabrazos Izquierdo	1	6689-01BL
(B)	Armrest Right/ Accoudoir Central Droit/ Apoyabrazos Derecho	1	6689-02BL

Hardware Pack / Paquet Matériel / Paquete Material
6689-19NC

C 	D 	E 	F 
Flat Washer <i>Rondelle plate</i> Arandela llana	Lock Washer <i>Rondelle de sécurité</i> Arandela de seguridad	Screw <i>Vis</i> Tornillo	Knob <i>Bouton</i> Perilla
Qty. / Qté. / Cant. 8 7081-21NC	Qty. / Qté. / Cant. 8 7081-22NC	Qty. / Qté. / Cant. 8 6689-23BL	Qty. / Qté. / Cant. 2 6689-26BL

Deluxe Chair
Chaise de Luxe
 Silla Lujosa



Standard Chair
Chaise Standard
 Silla Standard

