

ASSEMBLY INSTRUCTIONS

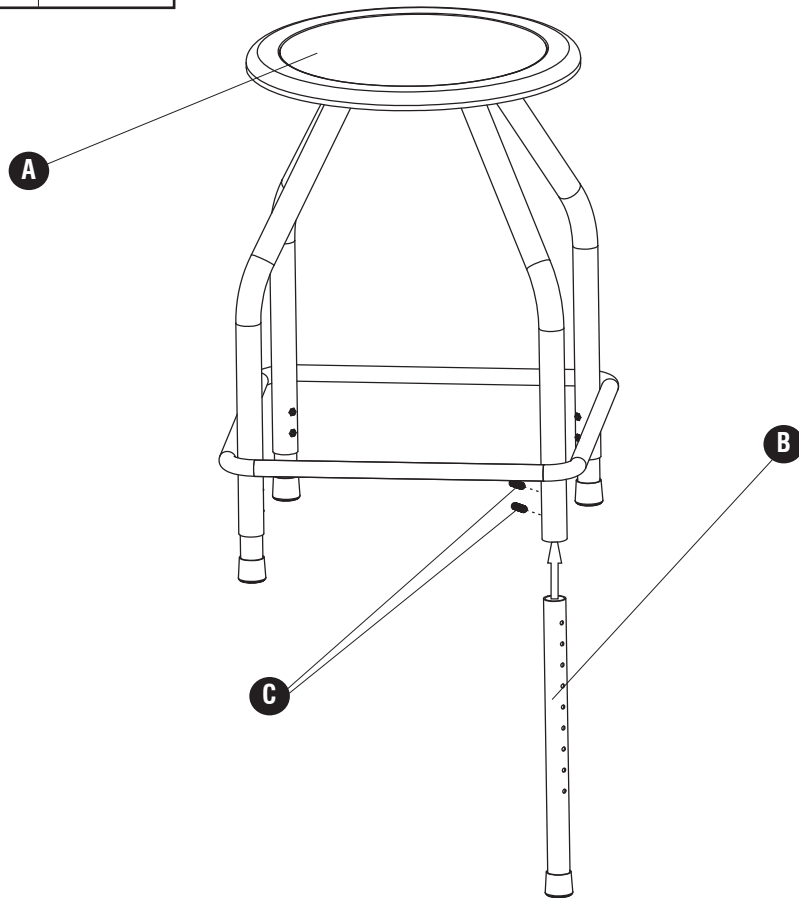
INSTRUCTIONS DE MONTAGE, INSTRUCCIONES DE ENSAMBLAJE

TOOLS REQUIRED: Allen Wrench (included)

OUTILS REQUIS: Clé Allen (incluse)

HERRAMIENTAS REQUERIDAS: Llave Allen (incluido)

PARTS LIST / LISTE DES PIÈCES / LISTA DE PIEZAS			
CODE / CODIGO	DESCRIPTION / DESCRIPTION / DESCRIPCIÓN	QTY. / QUANTITÉ / CANTIDAD	PART NO. / N° DE PIECE / NO. DE PIEZA
(A)	Diesel Stool / <i>Diesel Tabouret</i> / Diesel Taburete	1	6666-02
(B)	Leg / <i>Pied</i> / Pie	4	6666-03
HARDWARE PACK / PAQUET MATÉRIEL / PAQUETE MATERIAL 6666-19NC			
(C)	Set Screw / <i>Fixé Vis</i> / El Tornillo de Fijar	8	6666-04NC
(D)	Allen Wrench (Not Shown) / <i>Clé Allen (non représenté)</i> / Llave Allen (No se muestra)	1	6666-21



PRODUCT WARRANTY REGISTRATION is available online at: www.safcoproducts.com

• L'INSCRIPTION POUR LA GARANTIE DU PRODUIT est disponible sur l'Internet : www.safcoproducts.com

• EI REGISTRO PARA LA GARANTÍA DEL PRODUCTO está disponible en la Internet: www.safcoproducts.com

For questions or concerns, please call **1-800-664-0042**
available Monday-Friday 7:00 AM to 6:00 PM (Central Time) (English-speaking operators)

Si vous avez des questions pour poser ou les préoccupations
pour exprimer, connecter **au 1-800-664-0042**
de 7H00 à 18H00 (Heure centrale) (Opérateurs de langue anglaise)

Si usted tiene preguntas o preocupaciones,
por favor llame **1-800-664-0042**
de 7:00 AM a 6:00 PM (Hora Central) (Operadores que hablan inglés)