

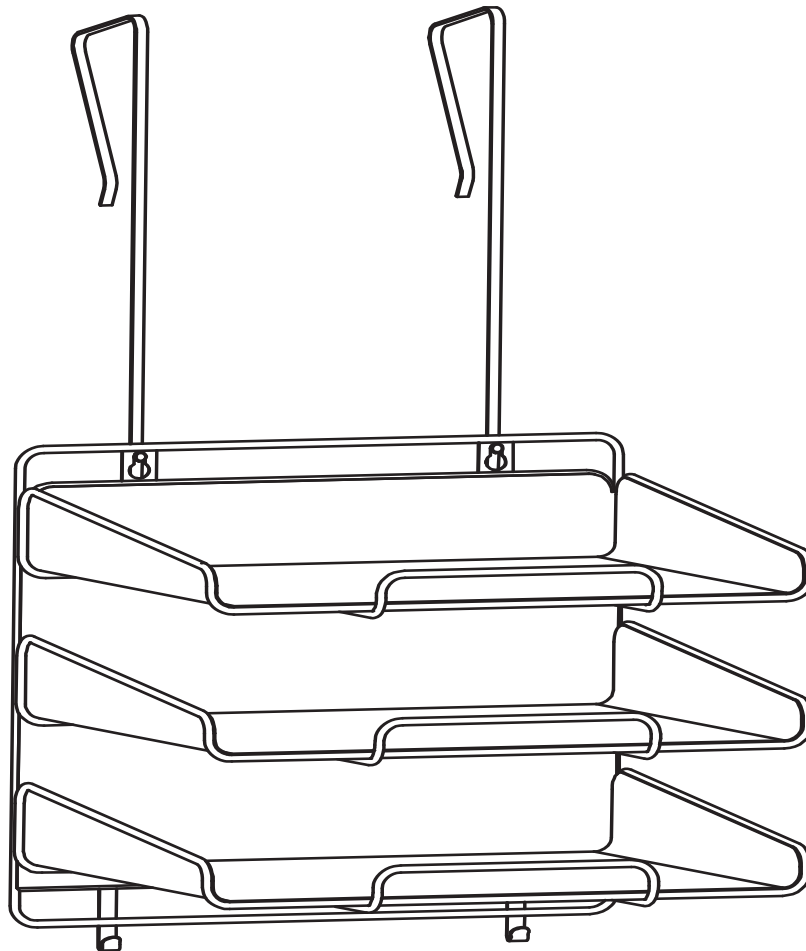
ASSEMBLY INSTRUCTIONS
INSTRUCTIONS DE MONTAGE
INSTRUCCIONES DE ENSAMBLAJE

6451
Onyx™

Panel Organizer Triple Tray

Panel Organisateur Triple Plateau

Panel Organizador Bandeja Triple



PRODUCT WARRANTY REGISTRATION is available online at: www.safcoproducts.com

• L'INSCRIPTION POUR LA GARANTIE DU PRODUIT est disponible sur l'Internet : www.safcoproducts.com

• EI REGISTRO PARA LA GARANTÍA DEL PRODUCTO está disponible en la Internet: www.safcoproducts.com

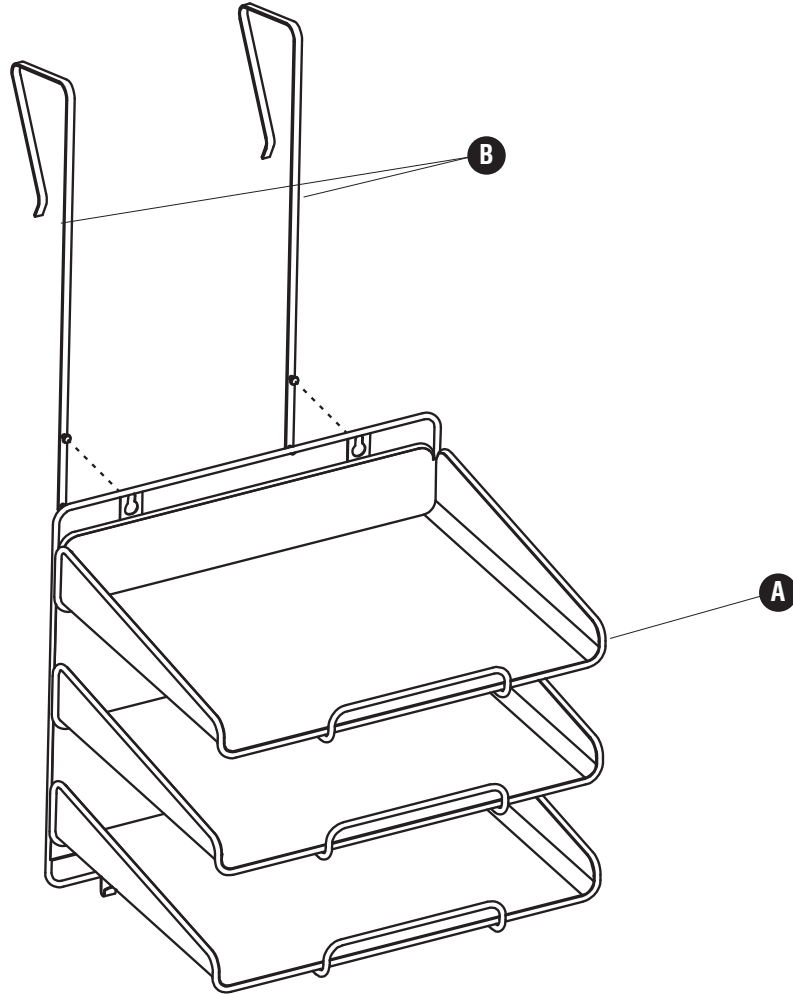
For questions or concerns, please call **1-800-664-0042**
available Monday-Friday 7:00 AM to 6:00 PM (Central Time) (English-speaking operators)

Si vous avez des questions pour poser ou les préoccupations pour exprimer, connecter **au 1-800-664-0042** de 7H00 à 18H00 (Heure centrale) (Opérateurs de langue anglaise)

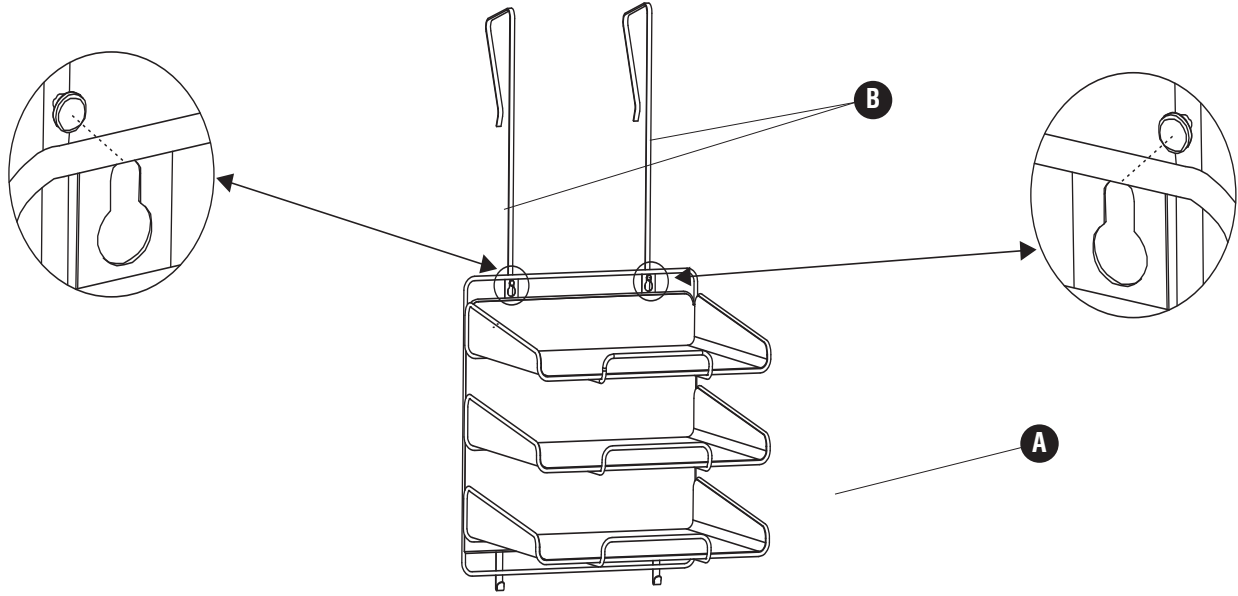
Si usted tiene preguntas o preocupaciones, por favor llame **1-800-664-0042** de 7:00 AM a 6:00 PM (Hora Central) (Operadores que hablan inglés)

PARTS LIST / LISTE DES PIÈCES / LISTA DE PIEZAS

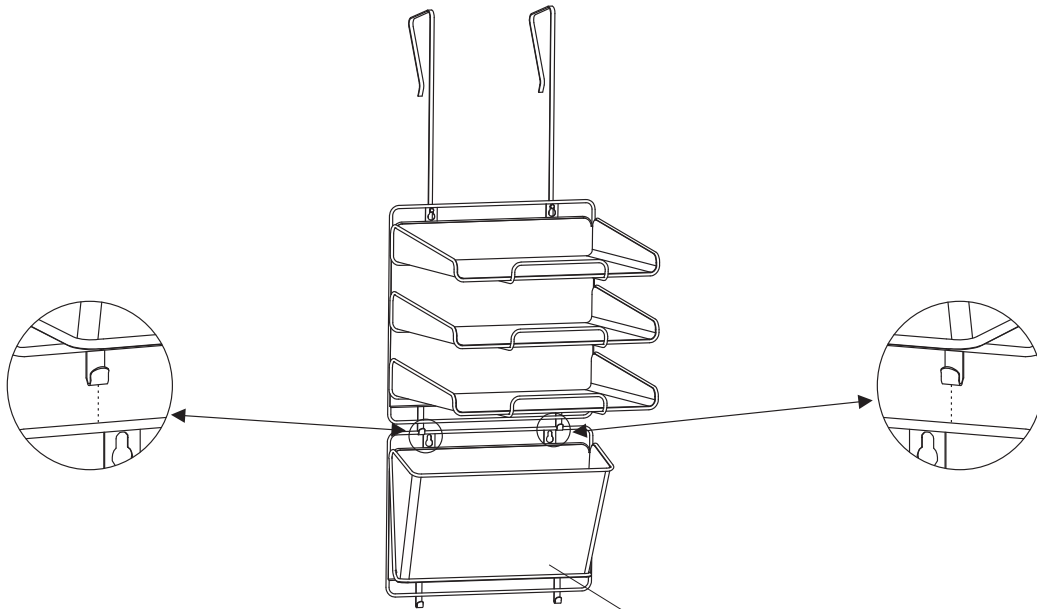
CODE / CODIGO	DESCRIPTION / DESCRIPTION / DESCRIPCIÓN	QTY. / QUANTITÉ/ CANTIDAD	PART NO. / N° DE PIECE / NO. DE PIEZA
(A)	Triple Tray Assembly / <i>Assemblée Triple Tray</i> / <i>Asamblea Triple Tray</i>	1	6451-01BL
(B)	Hanger / <i>Cintre</i> / <i>Percha</i>	2	6455-02BL



1



2



**Optional Gang Together with 6451BL,6452BL
6454BL,6455BL.**

*Gang Optionnel Ensemble Avec 6451BL,6452BL,
6454BL,6455BL.*

*Gang Opcional, Junto Con 6451BL,6452BL,
6454BL,6455BL.*