



an LDI Spaces Company  
Minneapolis, MN 55428  
www.safcoproducts.com

# Onyx™ 2 Hook, Coat Hook

Onyx™ Gancho para la ropa con 2 ganchos • Onyx™ Crochet à vêtements avec 2 Crochet

# 6401

## ASSEMBLY INSTRUCTIONS

INSTRUCTIONS DE MONTAGE • INSTRUCCIONES DE ENSAMBLAJE

**TOOLS REQUIRED:** Phillips Screwdriver

**PRODUCT WARRANTY REGISTRATION** is available online at: [www.safcoproducts.com](http://www.safcoproducts.com)

- **OUTILS REQUIS :** Tournevis à pointe cruciforme
- **L'INSCRIPTION POUR LA GARANTIE DU PRODUIT** est disponible sur l'Internet : [www.safcoproducts.com](http://www.safcoproducts.com)

- **HERRAMIENTAS REQUERIDAS:** Destornillador Phillips®
- **EL REGISTRO PARA LA GARANTÍA DEL PRODUCTO** está disponible en la Internet: [www.safcoproducts.com](http://www.safcoproducts.com)

### PARTS LIST / LISTE DES PIÈCES / LISTA DE PIEZAS

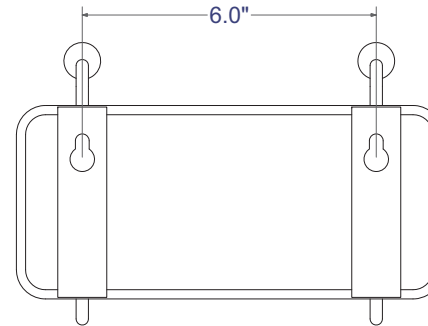
CODE / CODIGO	DESCRIPTION / DESCRIPTION / DESCRIPCIÓN	QTY. / QUANTITÉ / CANTIDAD	PART NO. / N° DE PIECE / NO. DE PIEZA
(A)	<b>Coat hook / crochet à vêtements / Percha</b>	1	6401-01BL
<b>Hardware Pack / Paquet Matériel / Paquete Material 6401-19NC</b>			
(B)	<b>Screw / Vis / Tornillo</b>	2	6401-23NC
(C)	<b>Wall Anchor / Ancre de mur / Tornillo de montaje</b>	2	6401-22NC

**At desired level, drill 3/16" holes in wall at distance shown.**

*Au niveau désiré, percez 4.7624mm trous dans le mur à la distance indiquée.*

En el nivel deseado, perfora 3/16 "agujeros en la pared a la distancia indicada.

**L'Assistance téléphonique à la clientèle Safco au 1-800-664-0042**  
de 8H00 à 16H30 (Heure centrale) (Opérateurs de langue anglaise)



**Línea directa para el cliente de Safco 1-800-664-0042**  
de 8:00 AM a 4:30 PM (Hora Central) (Operadores que hablan inglés)

6401-37MP; 4/12

For questions or concerns, please call the **Safco Consumer Hot Line 1-800-664-0042**  
available Monday-Friday 8:00 AM to 4:30 PM (Central Time) (English-speaking operators)