

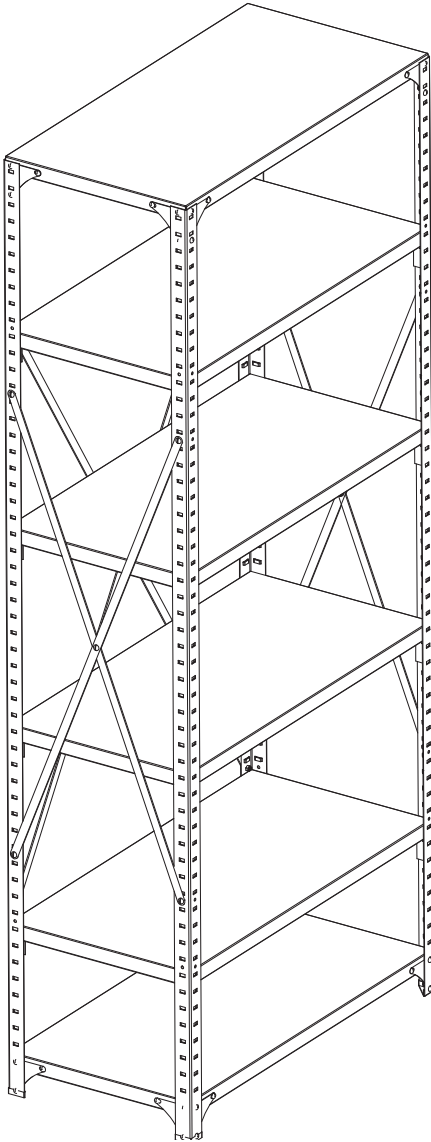
**ASSEMBLY INSTRUCTIONS**  
*INSTRUCTIONS DE MONTAGE*  
**INSTRUCCIONES DE ENSAMBLAJE**

**6250, 6251, 6252,  
6253, 6254, 6255**  
**Industrial Shelving**

*Étagères industrielle*  
Estantería industrial

**With Post Pack 6256**

*Avec poteau paquet*  
Con paquete poste



**Two people  
recommended**  
*Deux personnes ont  
recommandé*  
Dos personas  
recomendadas

**PRODUCT WARRANTY REGISTRATION** is available online at: [www.safcoproducts.com](http://www.safcoproducts.com)

• L'INSCRIPTION POUR LA GARANTIE DU PRODUIT est  
disponible sur l'Internet : [www.safcoproducts.com](http://www.safcoproducts.com)

• EI REGISTRO PARA LA GARANTÍA DEL PRODUCTO está  
disponible en la Internet: [www.safcoproducts.com](http://www.safcoproducts.com)

For questions or concerns, please call **1-800-664-0042**  
available Monday-Friday 7:00 AM to 6:00 PM (Central Time) (English-speaking operators)



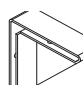
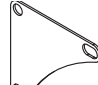
Si vous avez des questions pour poser ou les préoccupations  
pour exprimer, connecter **au 1-800-664-0042**  
de 7H00 à 18H00 (Heure centrale) (Opérateurs de langue anglaise)

Si usted tiene preguntas o preocupaciones,  
por favor llame **1-800-664-0042**  
de 7:00 AM a 6:00 PM (Hora Central) (Operadores que hablan inglés)

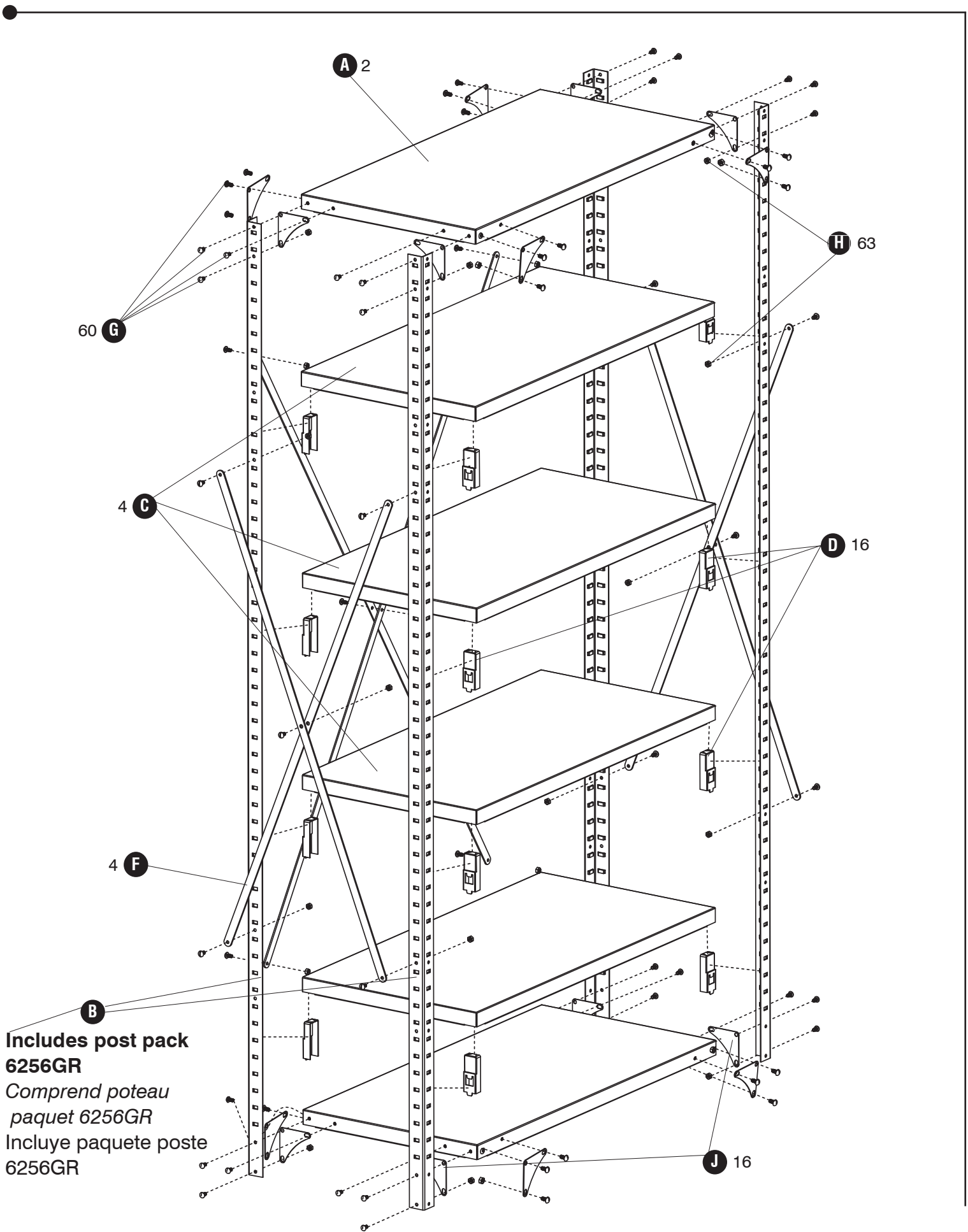
**TOOLS REQUIRED:** Screwdriver; Rubber Mallet  
**OUTILS REQUIS :** *Tournevis; Maillet du caoutchouc*  
**HERRAMIENTAS REQUERIDAS:** Destornillador ;Mazo de caucho

<b>PARTS LIST FOR SHELF PACK/ ÉTAGÈRE PAQUET LISTE DES PIÈCES/ LISTA DE PIEZAS PAQUETE ESTANTE</b>			
CODE/ Código	DESCRIPTION/ DESCRIPTION/ DESCRIPCIÓN	QTY/ Qté/ Cant.	PART NO./ N° de Pièce/ No. de Pieza
(A)	<b>Steel Shelf Top &amp; Bottom/ Étagère en acier haut et en bas/ Estante de acero parte superior e inferior</b> <b>12" x 36" (30.48cm x 91.44cm)</b> <b>12" x 48" (30.48cm x 121.92cm)</b> <b>18" x 36" (45.72cm x 91.44cm)</b> <b>18" x 48" (45.72cm x 121.92cm)</b> <b>24" x 36" (60.96cm x 91.44cm)</b> <b>24" x 48" (60.96cm x 91.44cm)</b>	<b>2</b>	<b>6250-01GR§</b> <b>6251-01GR§</b> <b>6252-01GR§</b> <b>6253-01GR§</b> <b>6254-01GR§</b> <b>6255-01GR§</b>
(C)	<b>Steel Shelf Center/ Étagère en acier Centre/ Estante de acero Centro</b> <b>12" x 36" (30.48cm x 91.44cm)</b> <b>12" x 48" (30.48cm x 121.92cm)</b> <b>18" x 36" (45.72cm x 91.44cm)</b> <b>18" x 48" (45.72cm x 121.92cm)</b> <b>24" x 36" (60.96cm x 91.44cm)</b> <b>24" x 48" (60.96cm x 91.44cm)</b>	<b>4</b>	<b>6250-02GR§</b> <b>6251-02GR§</b> <b>6252-02GR§</b> <b>6253-02GR§</b> <b>6254-02GR§</b> <b>6255-02GR§</b>
(D)	<b>Corner Clip ( with extra's)/ Coin équerre(avec des figurants)/ Soporte de Esquina (con piezas de repuesto)</b>	<b>16</b>	<b>6250-26NC</b>
	<b>Hardware Pack (below)/ Paquet matériel(en dessous)/ Paquete material (por debajo de)</b>		6256-19NC

<b>PARTS LIST FOR POST PACK 6256GR/ POTEAU PAQUET, LISTE DES PIÈCES 6256GR/ LISTA DE PIEZAS PAQUETE POSTE 6256GR</b>			
CODE/ Código	DESCRIPTION/ DESCRIPTION/ DESCRIPCIÓN	QTY/ Qté/ Cant.	PART NO./ N° de Pièce/ No. de Pieza
(B)	<b>Post 85" high/ Poste 215.9cm "de haut/ Post 85 "de alto</b>	<b>4</b>	<b>6256-01GR</b>
(E)	<b>Long Brace/ longue étréssillon/ puntal largo</b>	<b>2</b>	<b>6256-03GR</b>
(F)	<b>Short Brace/ Court étréssillon/ corto puntal</b>	<b>4</b>	<b>6256-02GR</b>

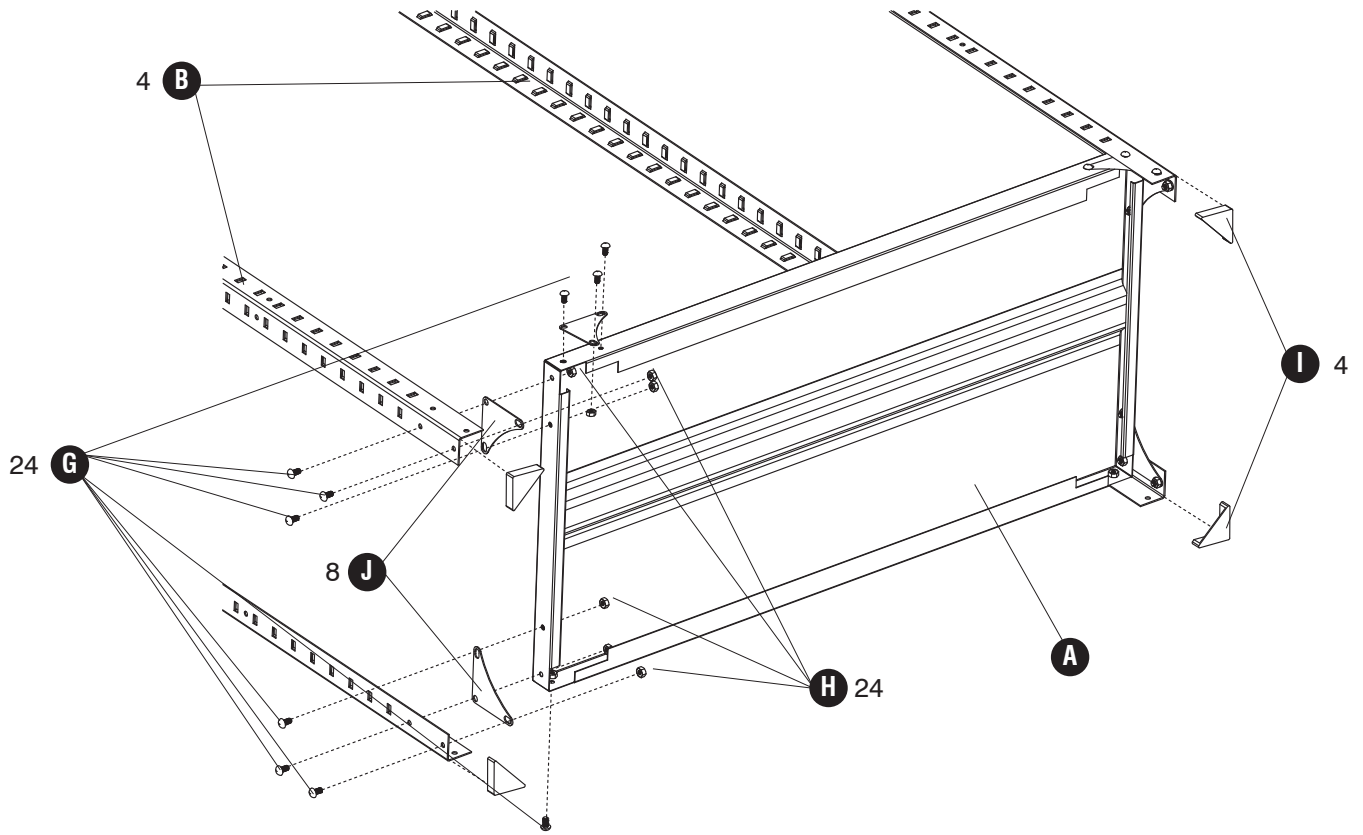
<b>HARDWARE PACK/ PAQUET MATÉRIAL/ PAQUETE MATERIAL 6256-19NC</b>			
<b>G</b>		<b>H</b>	
<b>Screw Vis Tornillo</b>	<b>Nut Écrou Tuerca</b>	<b>I</b>	
<b>Qty/ Qté/ Cant : 63 6256-24NC</b>	<b>Qty/ Qté/ Cant : 63 6256-25NC</b>	<b>Plastic Foot Plastique pied Pie de plástico</b>	<b>J</b>
		<b>Qty/ Qté/ Cant : 4 6256-05NC</b>	
			<b>Corner Plate Coin plaque Esquina placa</b>
			<b>Qty/ Qté/ Cant : 16 6256-04GR</b>

**To ensure that you have enough screws and nuts, extras have been included.**  
*Pour veiller à ce que vous avez suffisamment de vis et les écrous, les suppléments ont été inclus.*  
 Para asegurarse de que tiene suficiente tornillos y tuercas, los extras se han incluido.

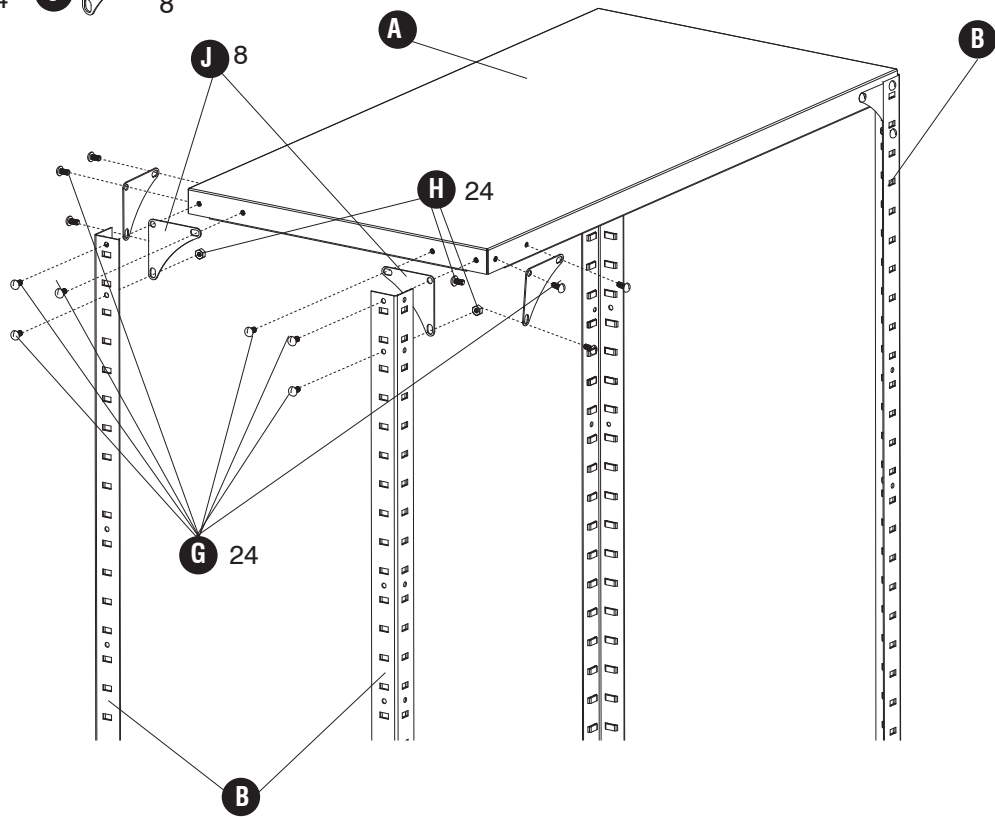


**B**  
**Includes post pack**  
**6256GR**  
*Comprend poteau*  
*paquet 6256GR*  
*Incluye paquete poste*  
**6256GR**

- 1** **G** 24 **H** 24 **I** 4 **J** 8



- 2** **G** 24 **H** 24 **J** 8

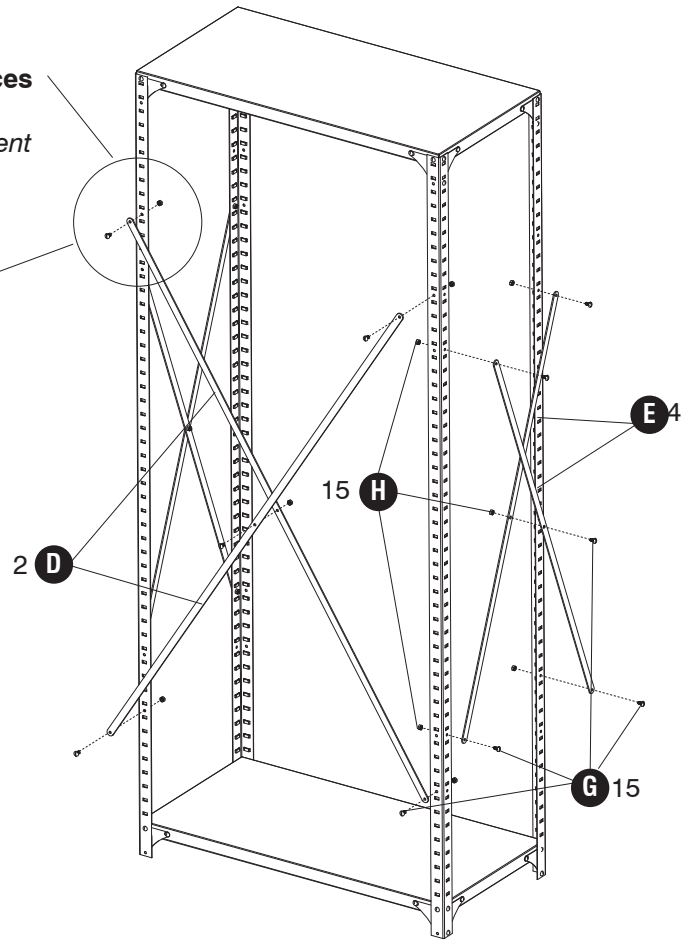
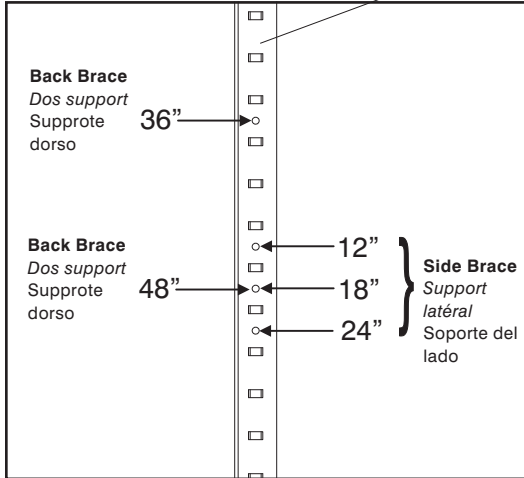


**3** **G** 15 **H** 15

**NOTE: Refer to the chart below for placement of braces on the different size shelving units.**

*NOTER: Consultez le tableau ci-dessous pour le placement des renforts sur la différents taille des étagères.*

*NOTA: Consulte la tabla de abajo para la colocación de soporte para el tamaño de diferentes estanterías*



**4**

