



an LDI Spaces Company  
 Minneapolis, MN 55428  
 www.safcoproducts.com

**Panel Bin**  
*Panneau Casier*  
 Caja de Tablero

**6110**  
**6111**  
**6112**

# MOUNTING INSTRUCTIONS

## INSTRUCTIONS DE SUPPORT • INSTRUCCIONES DEL MONTAJE

**TOOLS REQUIRED:** Phillips Screwdriver, Hammer, Pencil, Drill with 3/16" bit

**PRODUCT WARRANTY REGISTRATION** is available online at: [www.safcoproducts.com](http://www.safcoproducts.com)

- **OUTILS REQUIS:** Tournevis à pointe cruciforme, Marteau, Crayon, Perceuse avec mèche de 0,45 cm
- **L'INSCRIPTION POUR LA GARANTIE DU PRODUIT** est disponible sur l'Internet : [www.safcoproducts.com](http://www.safcoproducts.com)

- **HERRAMIENTAS REQUERIDAS:** Destornillador Phillips®, Martillo, Lápiz, Taladro con broca de 3/16 pulg.
- **EI REGISTRO PARA LA GARANTÍA DEL PRODUCTO** está disponible en la Internet: [www.safcoproducts.com](http://www.safcoproducts.com)

**Hardware Pack / Paquet Matériel / Paquete Material**

**Model 6110 / Modèle 6110 / Modelo 6110**

**Model 6112 / Modèle 6112 / Modelo 6112**

**Model 6111 / Modèle 6111 / Modelo 6111**

**6110-19NC**

**Qty. / Qte. / Cant.: 1**

**Qty. / Qte. / Cant.: 2**

**Qty. / Qte. / Cant.: 2**

**A**



**Wall Anchor / Ancre de mur / Anca de la pared**

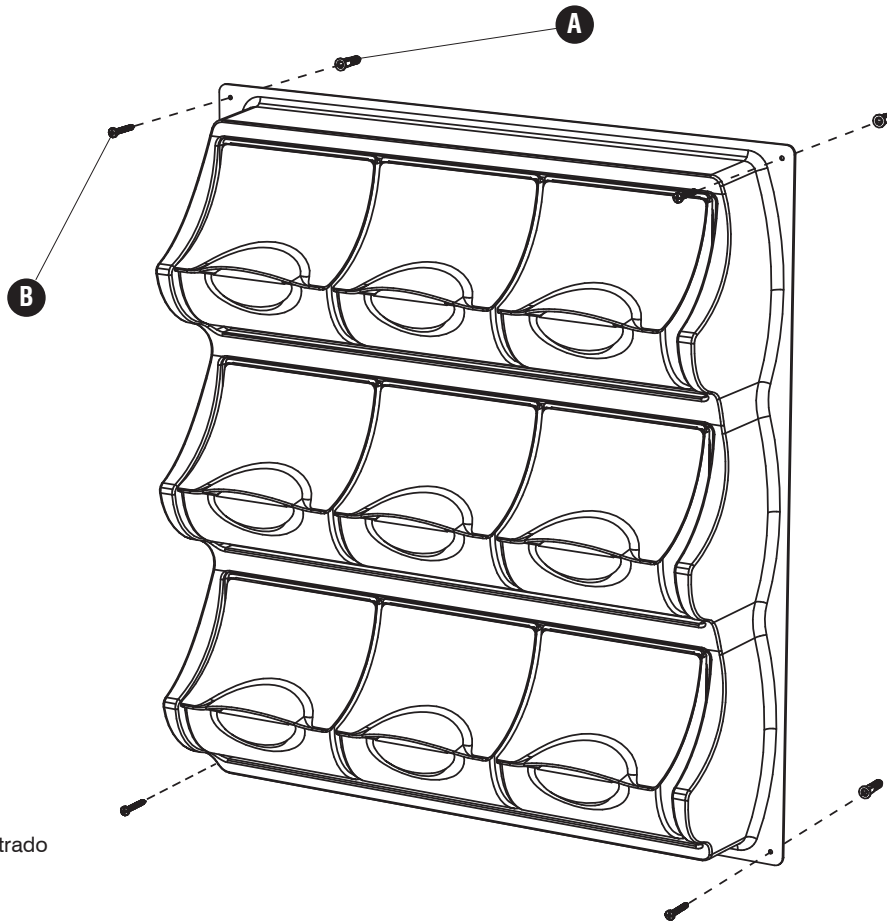
**Qty. / Qte. / Cant.: 4**  
 #6110-26NC

**B**



**Mounting Screw / Vis de support / Tornillo de montaje**

**Qty. / Qte. / Cant.: 4**  
 #6110-27NC



**Model 6110 shown**

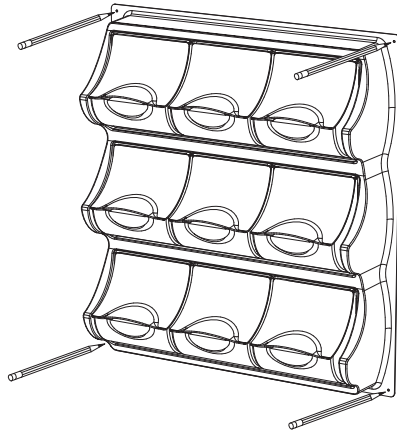
*Modèle 6110 montré*

Modelo 6110 demostrado

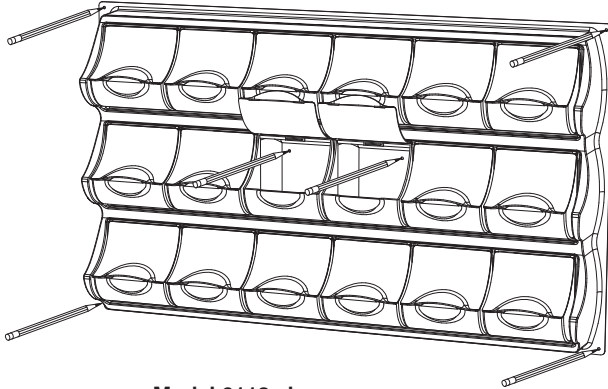
Si vous avez des questions pour poser ou les préoccupations pour exprimer, connecter **au 1-800-664-0042** de 8H00 à 16H30 (Heure centrale) (Opérateurs de langue anglaise)

Si usted tiene preguntas o preocupaciones, por favor llame **1-800-664-0042** de 8:00 AM a 4:30 PM (Hora Central) (Operadores que hablan inglés)

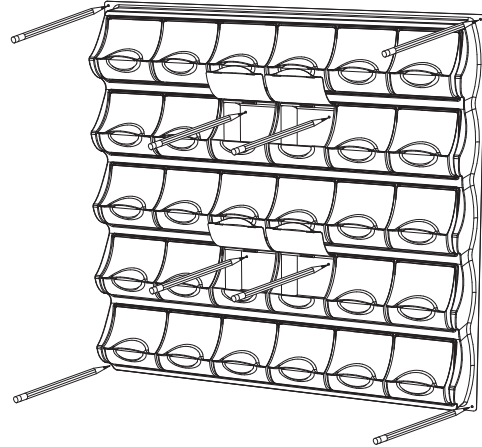
1



**Model 6110 shown**  
*Modèle 6110 montré*  
Modelo 6110 demostrado



**Model 6112 shown**  
*Modèle 6112 montré*  
Modelo 6112 demostrado



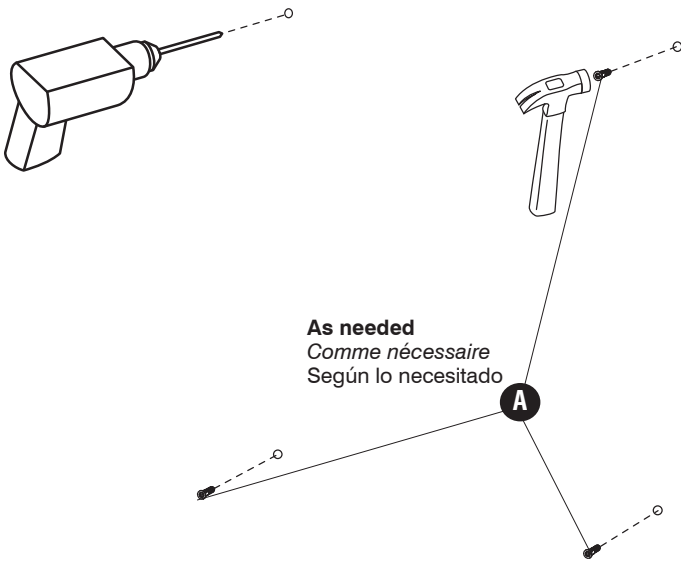
**Model 6111 shown**  
*Modèle 6111 montré*  
Modelo 6111 demostrado

2

A



**As needed**  
*Comme nécessaire*  
Según lo necesitado



**As needed**  
*Comme nécessaire*  
Según lo necesitado

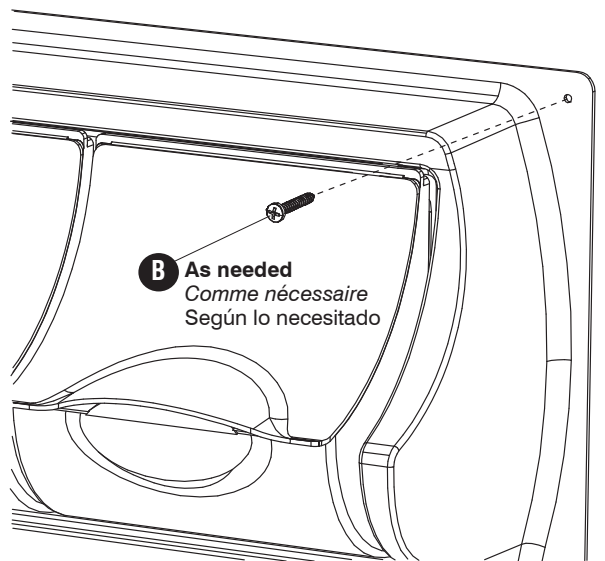
A

3

B



**As needed**  
*Comme nécessaire*  
Según lo necesitado



**B** **As needed**  
*Comme nécessaire*  
Según lo necesitado