



an LDI Spaces Company
Minneapolis, MN 55428
www.safcoproducts.com

Scot™ Tub File with Top

Scot : Classeur vertical avec couvercle • Scot: Archivador tipo tina con tapa

5370

ASSEMBLY INSTRUCTIONS

Two People Recommended

INSTRUCTIONS DE MONTAGE • INSTRUCCIONES DE ENSAMBLAJE

Deux Personnes ont Reconnané

Dos Personas Recomendaron

TOOLS REQUIRED: Phillips Screwdriver

PRODUCT WARRANTY REGISTRATION is available online at: www.safcoproducts.com

• **OUTILS REQUIS :** tournevis à pointe cruciforme

• **HERRAMIENTAS REQUERIDAS:** Destornillador Phillips®

• L'INSCRIPTION POUR LA GARANTIE DU PRODUIT est disponible sur l'Internet : www.safcoproducts.com

• EI REGISTRO PARA LA GARANTÍA DEL PRODUCTO está disponible en la Internet: www.safcoproducts.com

PARTS LIST / LISTE DES PIÈCES / LISTA DE PIEZAS

CODE / CODIGO	DESCRIPTION / DESCRIPTION / DESCRIPCIÓN	QTY. / QUANTITÉ / CANTIDAD	PART NO. / N° DE PIECE / NO. DE PIEZA
(A)	Front Leg Frame / Pieds avant / Marco de la pata delantera	1	5370-01SL
(B)	Side Panel / Panneau latéral / Panel lateral	2	5370-04\$
(C)	End Frame / Cadre de bout / Marco lateral	2	5370-03\$
(D)	Rear Leg Frame / Pieds arrière / Marco de la pata trasera	1	5370-02SL
(E)	Bottom Panel / Panneau inférieur / Panel inferior	1	5370-05\$
(F)	Bottom Shelf / Étagère inférieure / Estante inferior	1	5370-07\$
(G)	Top / Dessus / Tapa	1	5370-06\$
(H)	Hanger Slide / Diapositive du cintre / Diapositiva percha	1	5370-08SL
(I)	Hardware Pack / Paquet Matériel / Paquete Material	1	5370-19NC

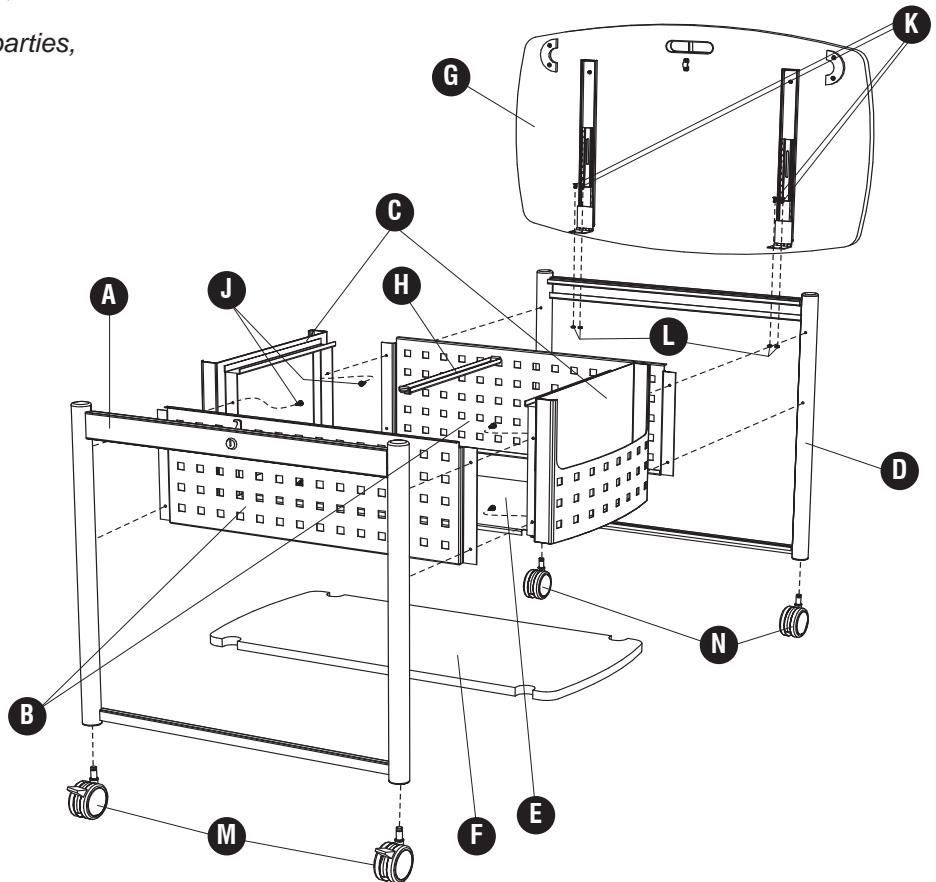
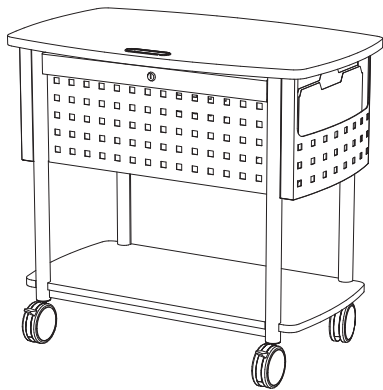
HARDWARE PACK / PAQUET MATÉRIEL / PAQUETE MATERIAL 5370-19NC

CODE / CODIGO	DESCRIPTION / DESCRIPTION / DESCRIPCIÓN	QTY. / QUANTITÉ / CANTIDAD	PART NO. / N° DE PIECE / NO. DE PIEZA
(J)	Large Screw / Grand Vis / Tornillo Grande Qty. / Qte. / Cant.: 8 #5370-27BL		
(K)	Small Screw / Petit Vis / Tornillo Pequeño Qty. / Qte. / Cant.: 4 #5370-22NC		
(L)	Nut / Écrou / Tuerca Qty. / Qte. / Cant.: 4 #5370-23NC		
(M)	Locking Caster / Roulette avec frein / Rueda con freno	2	5370-25NC
(N)	Non-locking Caster / Roulette sans frein / Rueda sin freno	2	5370-24NC
(O)	Set of 2 Keys (not shown) / Ensemble de 2 clés (non indique) / Juego de 2 llaves (no se muestra)	1	5370-10NC

§ Note: When corresponding about parts, be sure to state color: Black (BL).

§ Noter : Quand correspondre au sujet de parties, soyez sûr d'affirmer la couleur: Noir (BL).

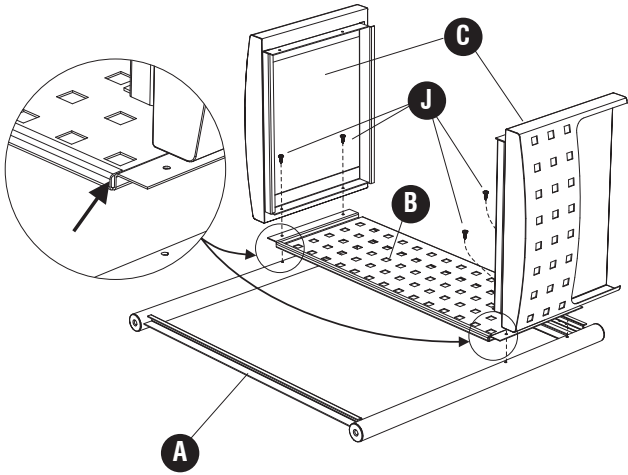
§ Note: Al corresponder sobre las piezas, esté seguro declarar el color: Negro (BL)



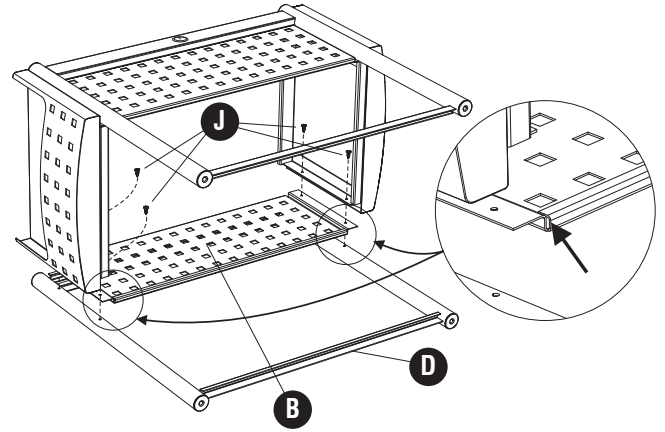
L'Assistance téléphonique à la clientèle Safco au 1-800-664-0042 de 8H00 à 16H30 (Heure centrale) (Opérateurs de langue anglaise)

Línea directa para el cliente de Safco 1-800-664-0042 de 8:00 AM a 4:30 PM (Hora Central) (Operadores que hablan inglés)

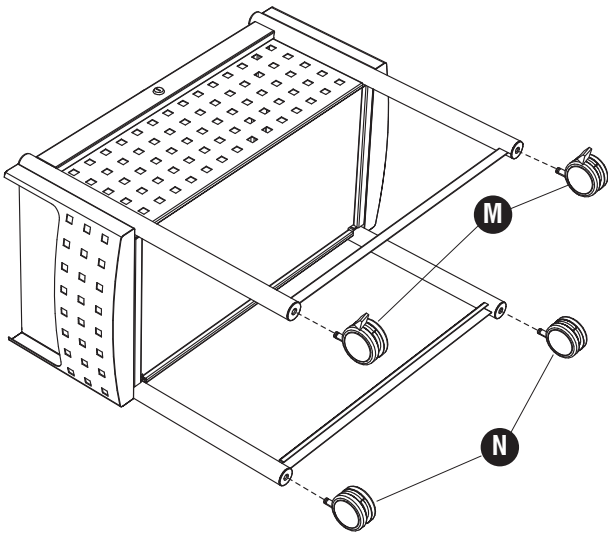
1



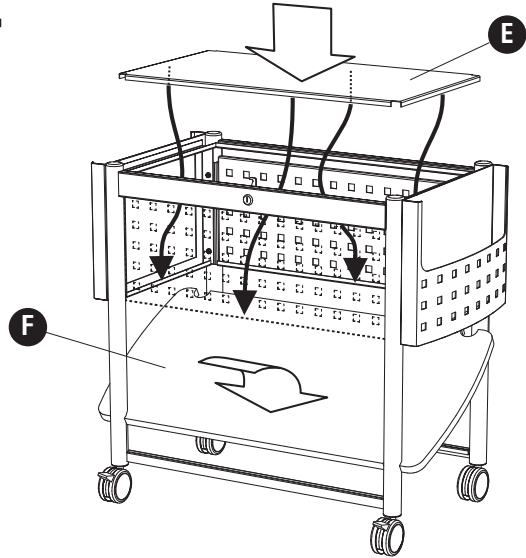
2



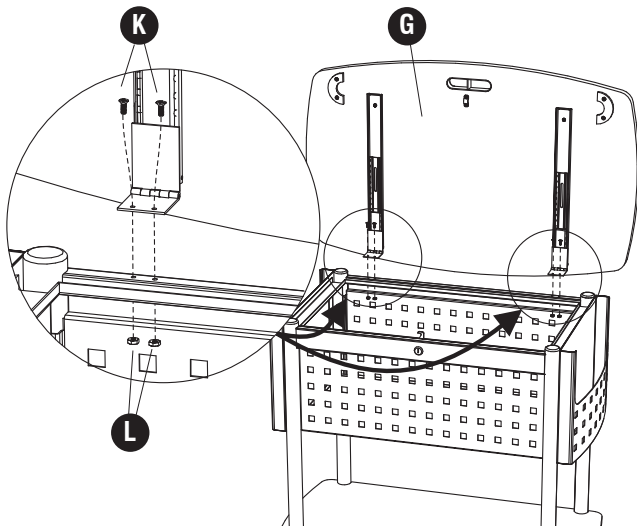
3



4



5



6

