



an LDI Spaces Company  
Minneapolis, MN 55428  
www.safcoproducts.com

# Steel Tub Files

Roues pour casiers de l'acier • Las ruedas para las Tinas de Acero

5360 5361 5362

5363 5364 5365

## ASSEMBLY INSTRUCTIONS

INSTRUCTIONS DE MONTAGE • INSTRUCCIONES DE ENSAMBLAJE

**TOOLS REQUIRED:** Caster Wrench (Included)

**PRODUCT WARRANTY REGISTRATION** is available online at: [www.safcoproducts.com](http://www.safcoproducts.com)

• **OUTILS REQUIS :** Boîte de fin clef (Inclus)  
• L'INSCRIPTION POUR LA GARANTIE DU PRODUIT est disponible sur l'Internet : [www.safcoproducts.com](http://www.safcoproducts.com)

• **HERRAMIENTAS REQUERIDAS:** Cuadro de llave(Incluido)  
• EI REGISTRO PARA LA GARANTÍA DEL PRODUCTO está disponible en la Internet: [www.safcoproducts.com](http://www.safcoproducts.com)

### PARTS LIST / LISTE DES PIÈCES / LISTA DE PIEZAS

CODE / CODIGO	DESCRIPTION / DESCRIPTION / DESCRIPCIÓN	QTY. / QUANTITÉ / CANTIDAD	PART NO. / N° DE PIECE / NO. DE PIEZA
(A)	<b>Caster Wrench / Clef pour la Roue / Llave para la Rueda</b>	1	5360-83NC
(B)	<b>Swivel Caster / Roue pivotante / Rueda que Gira</b>	2	5360-75NC
(C)	<b>Locking Caster / Roue avec Frein / La Rueda con el Freno</b>	2	5360-76NC
(D)	<b>File Hanger (Letter) / Support de fichier (lettre) / Suspensión del archivo (letra)</b>	2	5360-72§
(D)	<b>File Hanger (Legal) / Support de fichier (juridique) / Suspensión del archivo (Legal)</b>	2	5360-71§
<b>For Models / Pour les Modèles / Para los Modelos: 5361,5362,5363,5364,5365</b>			
(E)	<b>Key Set / Jeu de clés / Conjunto clave</b>	1	5361-60NC

**§Note: When corresponding about parts, be sure to state color: Black (BL), Gray (GR), or Putty (PT)**

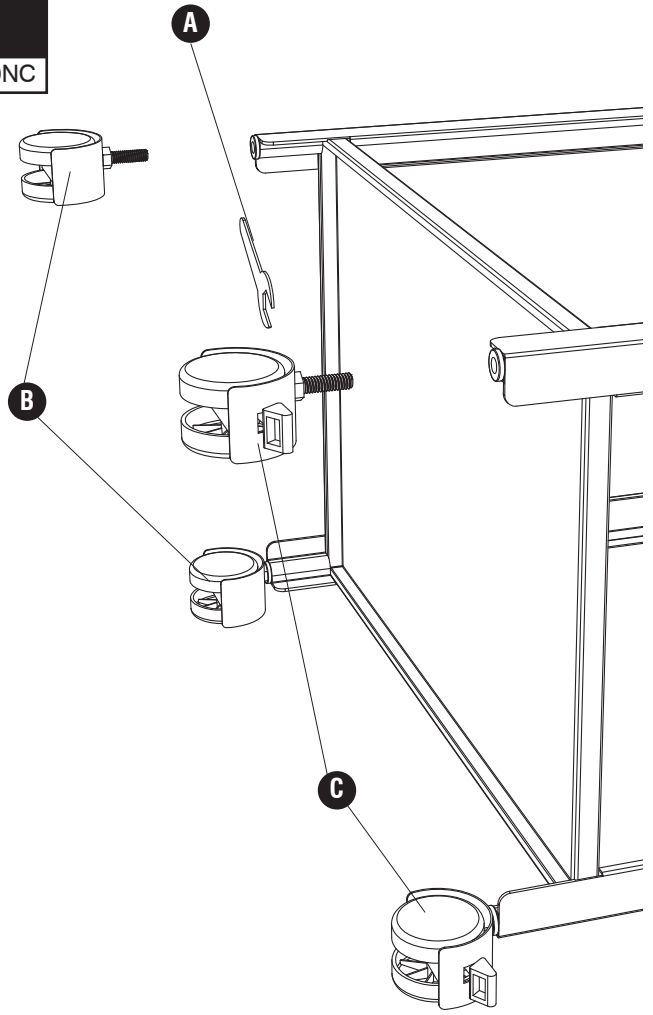
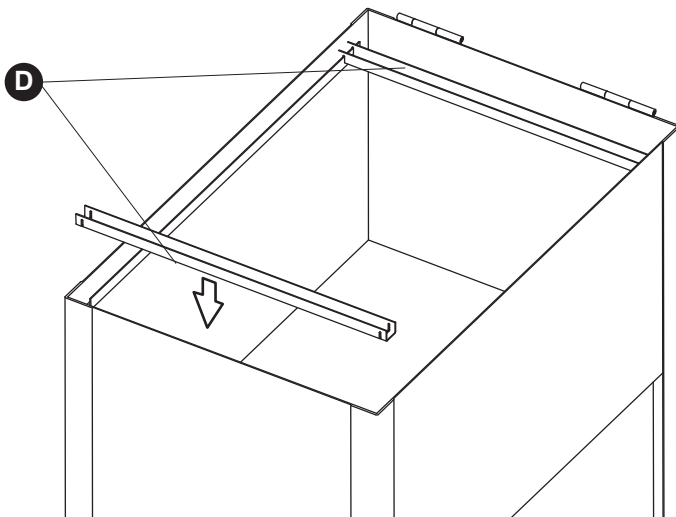
§ *Noter: Quand correspondre au sujet de parties, soyez sûr d'affirmer la couleur: Noir (BL), Gris (GR), ou Mastic (PT).*

§ *Note: Al corresponder sobre las piezas, esté seguro declarar el color: Negro (BL), Gris (GR) o Masilla (PT).*

**Screw the two Swivel Casters (B) into the two back Caster Inserts, and the two Locking Casters (C) into the two front Inserts.**

*Visser les deux Roues Pivotantes (B) dans les deux Encarts arrières, et les deux Roues avec les Freins (C) dans les deux Encarts de devant.*

Atornille las dos Ruedas que Giran (B) en las dos Inserciones traseras, y las dos Ruedas con el frenos (C) en las dos Inserciones del frente.



L'Assistance téléphonique à la clientèle Safco au 1-800-664-0042 de 7H30 à 17H00 (Heure centrale) (Opérateurs de langue anglaise)

Línea directa para el cliente de Safco 1-800-664-0042 de 7:30 AM a 5:00 PM (Hora Central) (Operadores que hablan inglés)