



an LDI Company

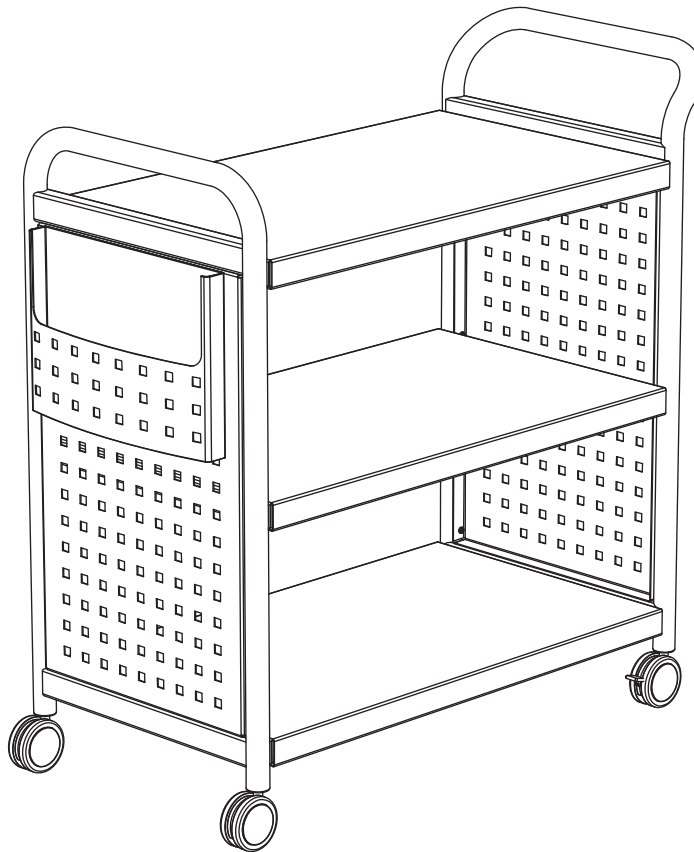
New Hope, MN 55428

www.safcoproducts.com

# ASSEMBLY INSTRUCTIONS

INSTRUCCIONES DE MONTAJE

INSTRUCCIONES DE ENSAMBLAJE



## 5339

## Scoot™

Utility Cart

Charrette utilitaire

Carreta de utilidad

**PRODUCT WARRANTY REGISTRATION** is available online at: [www.safcoproducts.com](http://www.safcoproducts.com)

• L'INSCRIPTION POUR LA GARANTIE DU PRODUIT est disponible sur l'Internet : [www.safcoproducts.com](http://www.safcoproducts.com)

• EI REGISTRO PARA LA GARANTÍA DEL PRODUCTO está disponible en la Internet: [www.safcoproducts.com](http://www.safcoproducts.com)

For questions or concerns, please call **1-800-664-0042**  
available Monday-Friday 7:00 AM to 6:00 PM (Central Time) (English-speaking operators)

Si vous avez des questions pour poser ou les préoccupations pour exprimer, connecter **au 1-800-664-0042**  
de 7H00 à 18H00 (Heure centrale) (Opérateurs de langue anglaise)

Si usted tiene preguntas o preocupaciones, por favor llame **1-800-664-0042**  
de 7:00 AM a 6:00 PM (Hora Central) (Operadores que hablan inglés)

**TOOLS REQUIRED:** Phillips Screwdriver

**OUTILS REQUIS :** *Tournevis à pointe cruciforme* / **HERRAMIENTAS REQUERIDAS:** Destornillador Phillip

**Two People Recommended. /**

*On recommande que l'assemblage soit effectué par deux personnes. / Se recomienda dos personas para el ensamblaje.*

**Parts List / Liste des Pièces / Lista de Piezas**


CODE / CODIGO	DESCRIPTION / DESCRIPTION / DESCRIPCIÓN	QUANTITY / QUANTITÉ / CANTIDAD	PART NO. / N° DE PIECE / NO. DE PIEZA
(A)	<b>Leg Frame / Cadre de jambes / Marco de las piernas</b>	1	5339-01SL
(B)	<b>Leg Frame with Handle / Cadre de jambes avec la poignée / Marco de las piernas con la manija</b>	1	5339-06SL
(C)	<b>End Panel (pre-assembled into end frames) / Panneau de la fin (pré-assemblés en cadres de jambe) / Tablero del extremo (pre-ensamblados en los marcos de las piernas)</b>	2	5339-02BL
(D)	<b>Shelf / Étagère / Estante</b>	3	5339-07BL
(E)	<b>File Pocket / Poche de dossier / Bolsillo del archivo</b>	1	1856-03BL

**HARDWARE PACK  
PAQUET MATÉRIEL /  
PAQUETE MATERIAL  
5339-19BL**




**F**  
**Sheet Metal Screw**  
*Vis de la tôle*  
Tornillo de chapa de metal  
Qty. / Qte. / Cant.: 24  
#5370-27BL

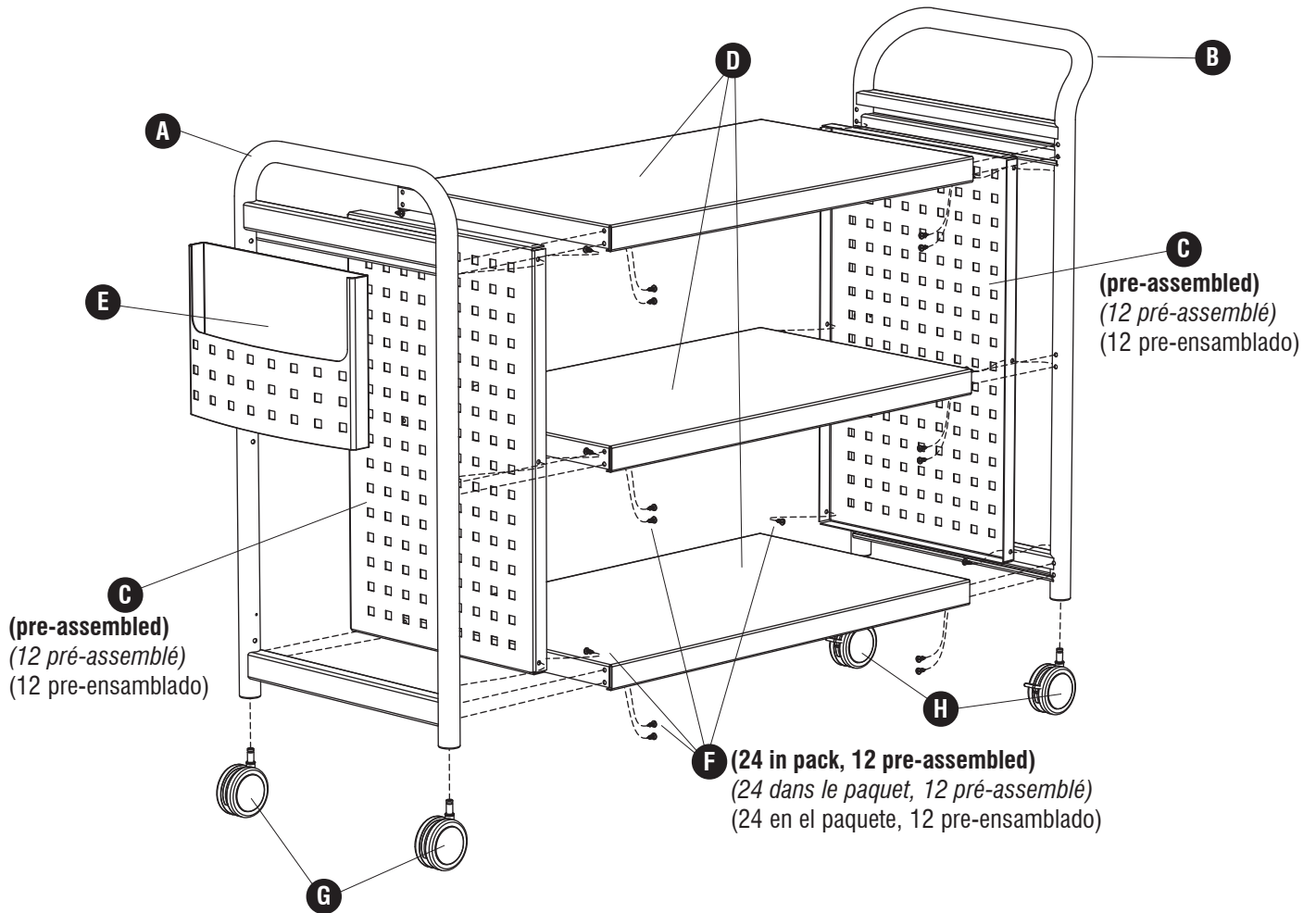
**CASTER PACK  
PAQUET DE ROUES / PAQUETE DE RUEDAS  
5335-99NC**



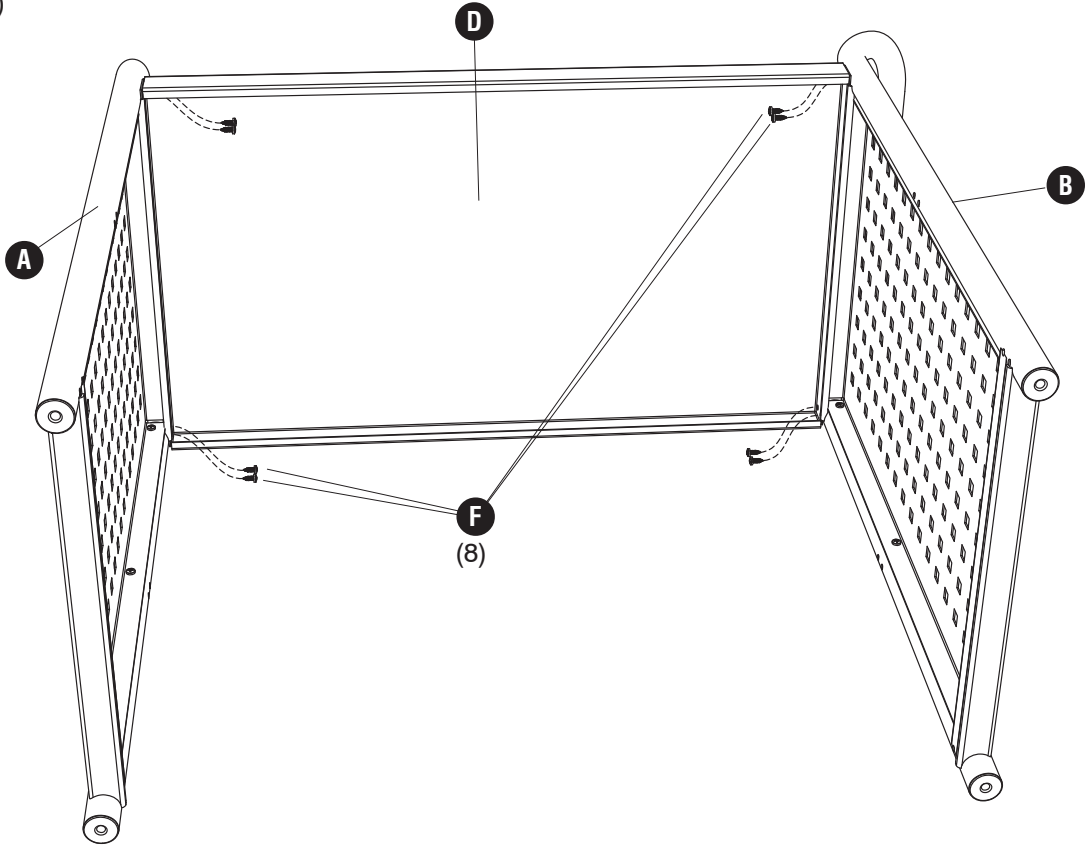
**G**  
**Non-Locking Caster**  
*Roue sans frein*  
Rueda sin el freno  
Qty. / Qte. / Cant.: 2  
#1856-24BL



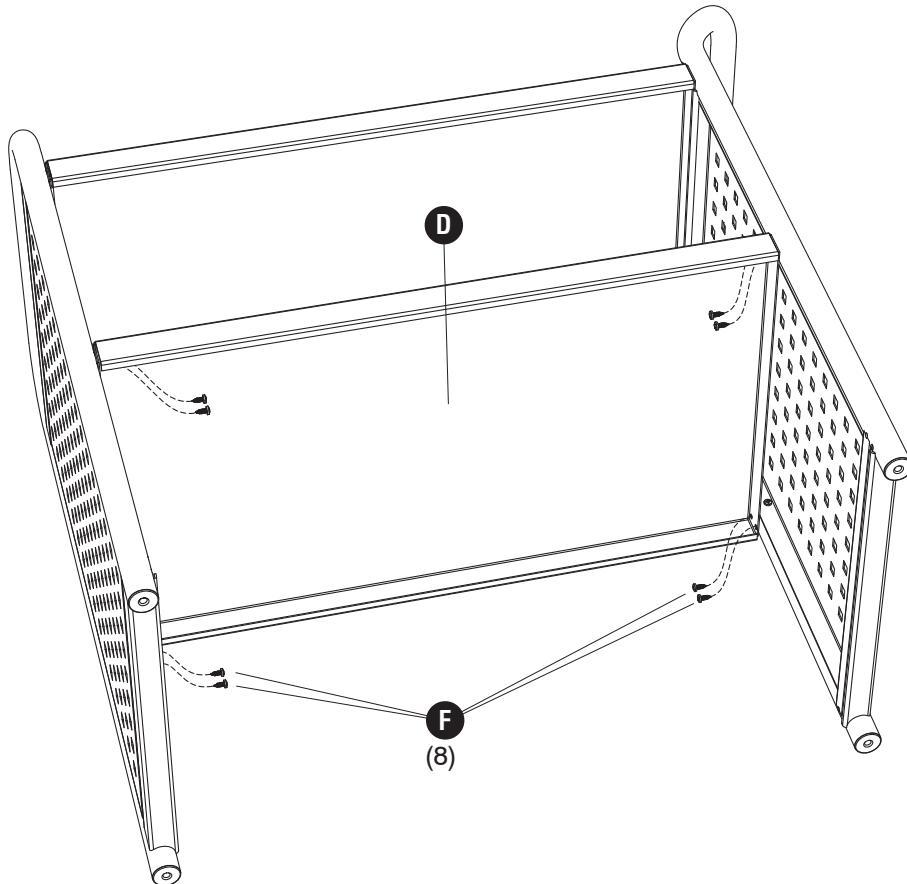
**H**  
**Locking Caster**  
*Roue avec frein*  
Rueda con el freno  
Qty. / Qte. / Cant.: 2  
#1856-25BL



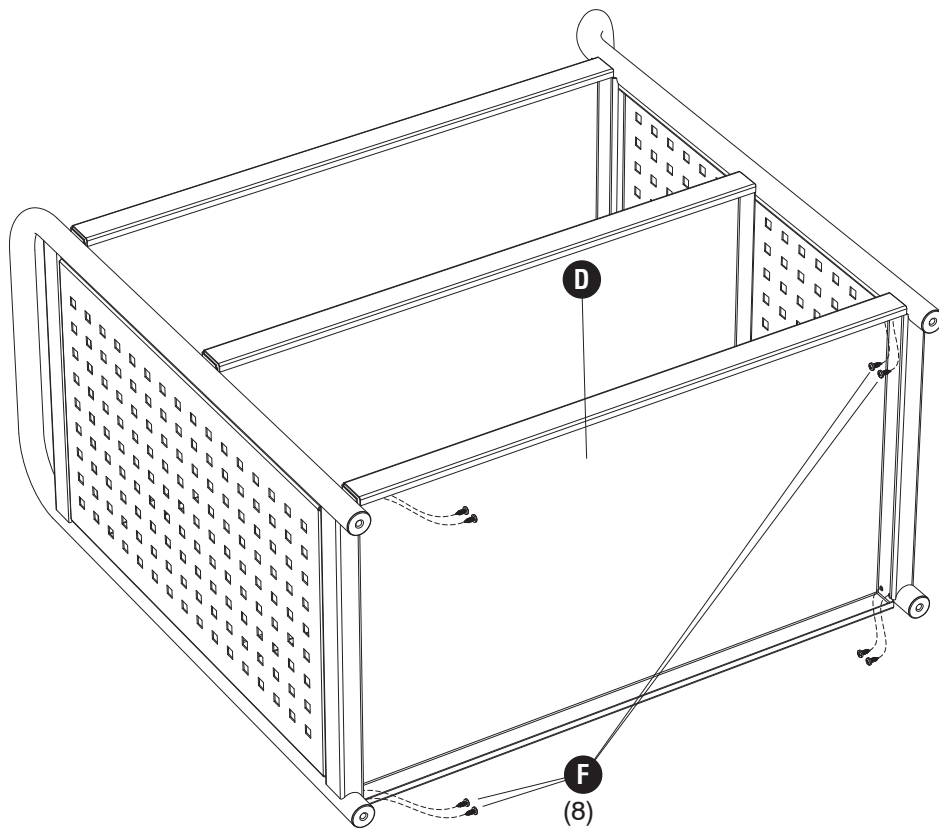
**1** **F**  (8)





**2** **F**  (8)



**3** **F**  (8)



**4** **G**  (2) **H**  (2)

