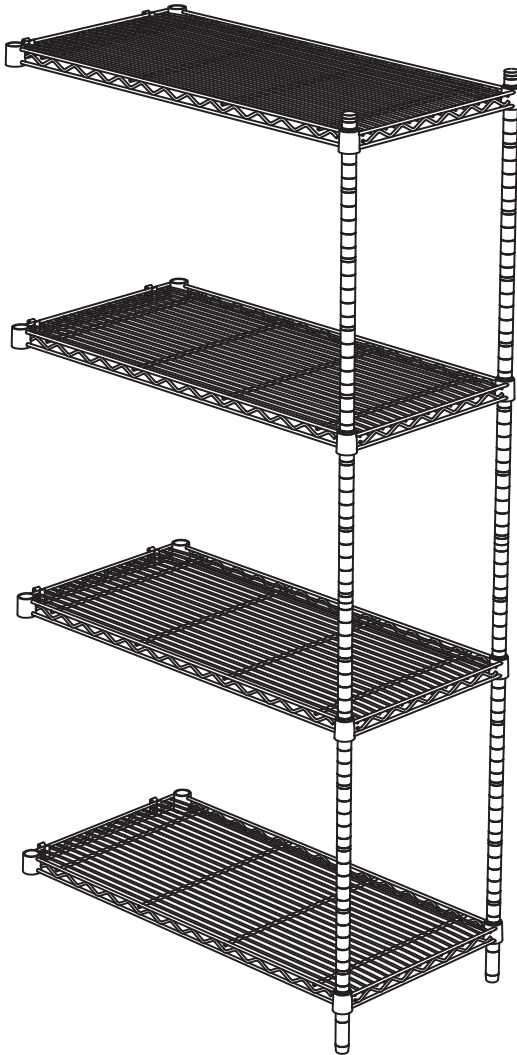


ASSEMBLY INSTRUCTIONS
INSTRUCTIONS DE MONTAGE
INSTRUCCIONES DE ENSAMBLAJE



5286

Wire Shelving - Add-On Unit
Étagères en treillis - modèle complémentaire
Estantería de alambre - modelo de la unidad adicional

PRODUCT WARRANTY REGISTRATION is available online at: www.safcoproducts.com

• L'INSCRIPTION POUR LA GARANTIE DU PRODUIT est disponible sur l'Internet : www.safcoproducts.com

• EI REGISTRO PARA LA GARANTÍA DEL PRODUCTO está disponible en la Internet: www.safcoproducts.com

For questions or concerns, please call **1-800-664-0042**
available Monday-Friday 7:00 AM to 6:00 PM (Central Time) (English-speaking operators)

Si vous avez des questions pour poser ou les préoccupations pour exprimer, connecter **au 1-800-664-0042** de 7H00 à 18H00 (Heure centrale) (Opérateurs de langue anglaise)

Si usted tiene preguntas o preocupaciones, por favor llame **1-800-664-0042** de 7:00 AM a 6:00 PM (Hora Central) (Operadores que hablan inglés)

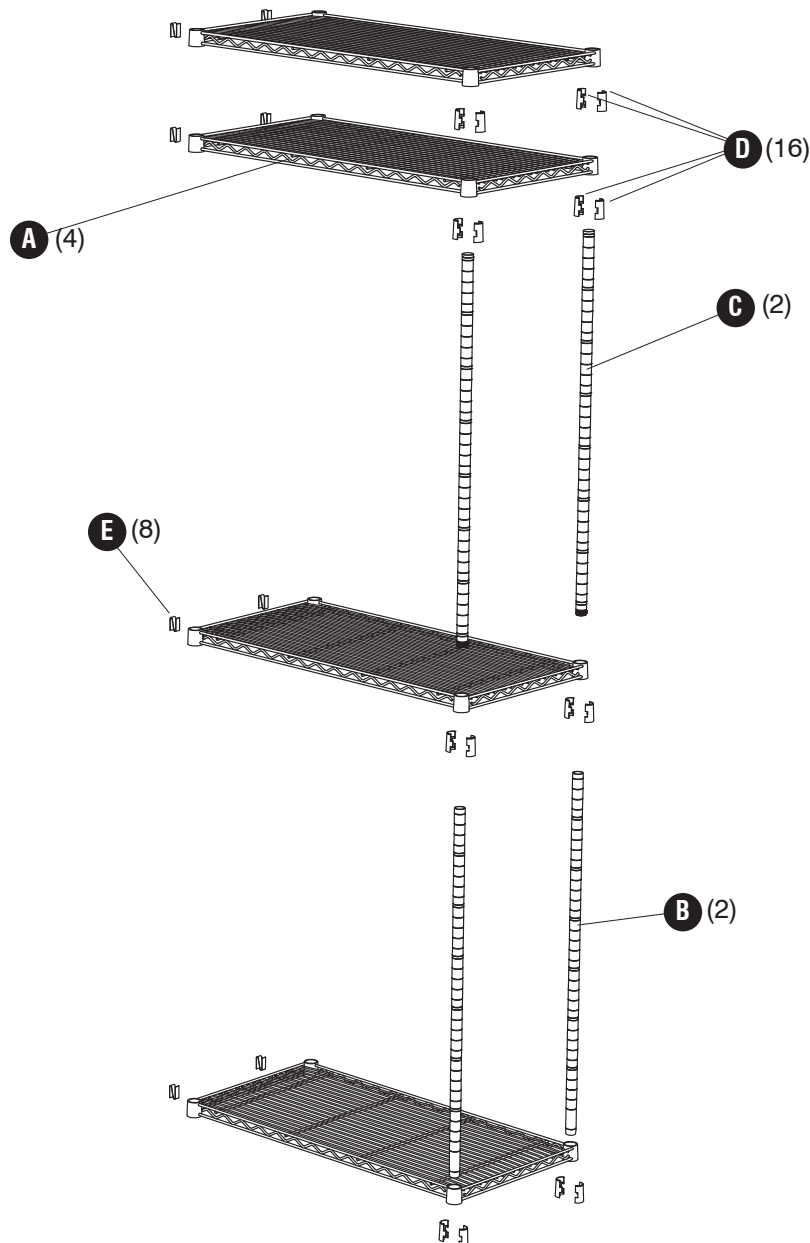
PARTS LIST / LISTE DES PIÈCES / LISTA DE PIEZAS			
CODE / CODIGO	DESCRIPTION / DESCRIPTION / DESCRIPCIÓN	QTY. / QUANTITÉ / CANTIDAD	PART NO. / N° DE PIECE / NO. DE PIEZA
(A)	Shelf / Étagère / Estante	4	5285-53\$
(B)	Lower Post (with leveler) / Poteaux inférieur (avec les niveleurs) / Poste inferior (con nivelador)	2	5285-57\$
(C)	Upper Post (with plastic cap) / Poteaux supérieur (avec casquettes en plastique) / Poste superior (con tapetas de plástico)	2	5285-58\$

Hardware Pack / Paquet Matériel / Paquete Material: 5286-69\$	
D  Half-Sleeve <i>Fausse manche</i> <i>Media mancha</i> QTY. / Qte. / Cant.: 16 #5278-55\$	E  S-Hook <i>Crochet d'attache en S</i> <i>Gancho conector en S</i> QTY. / Qte. / Cant.: 8 #5286-61\$

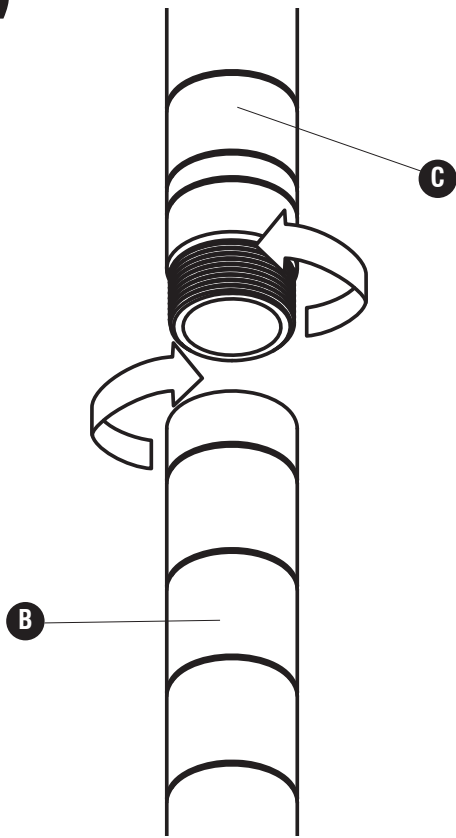
§Note: When corresponding about parts, be sure to state color:
Black (BL) or Gray (GR)

§ Note: Quand correspondre au sujet de parties, soyez sûr d'affirmer la couleur:
 Noir (BL) ou Gris (GR)

§ Note: Al corresponder sobre las piezas, esté seguro declarar el color:
 Negro (BL) o Gris (GR)



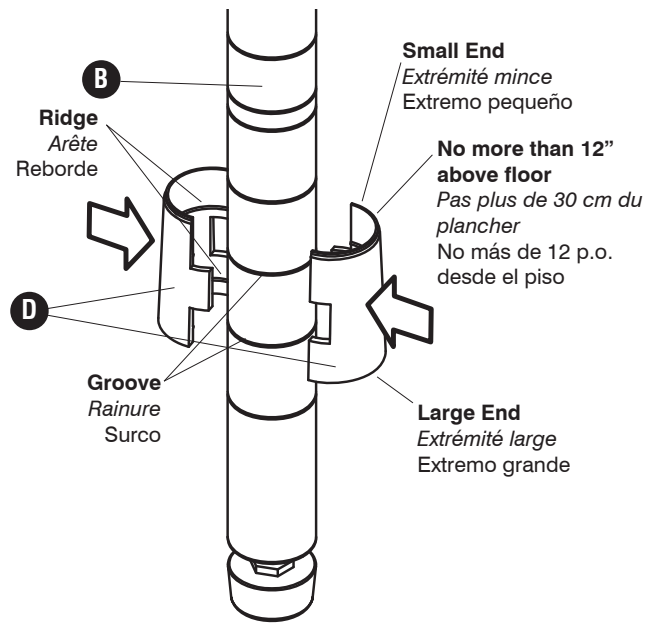
1 (x4)



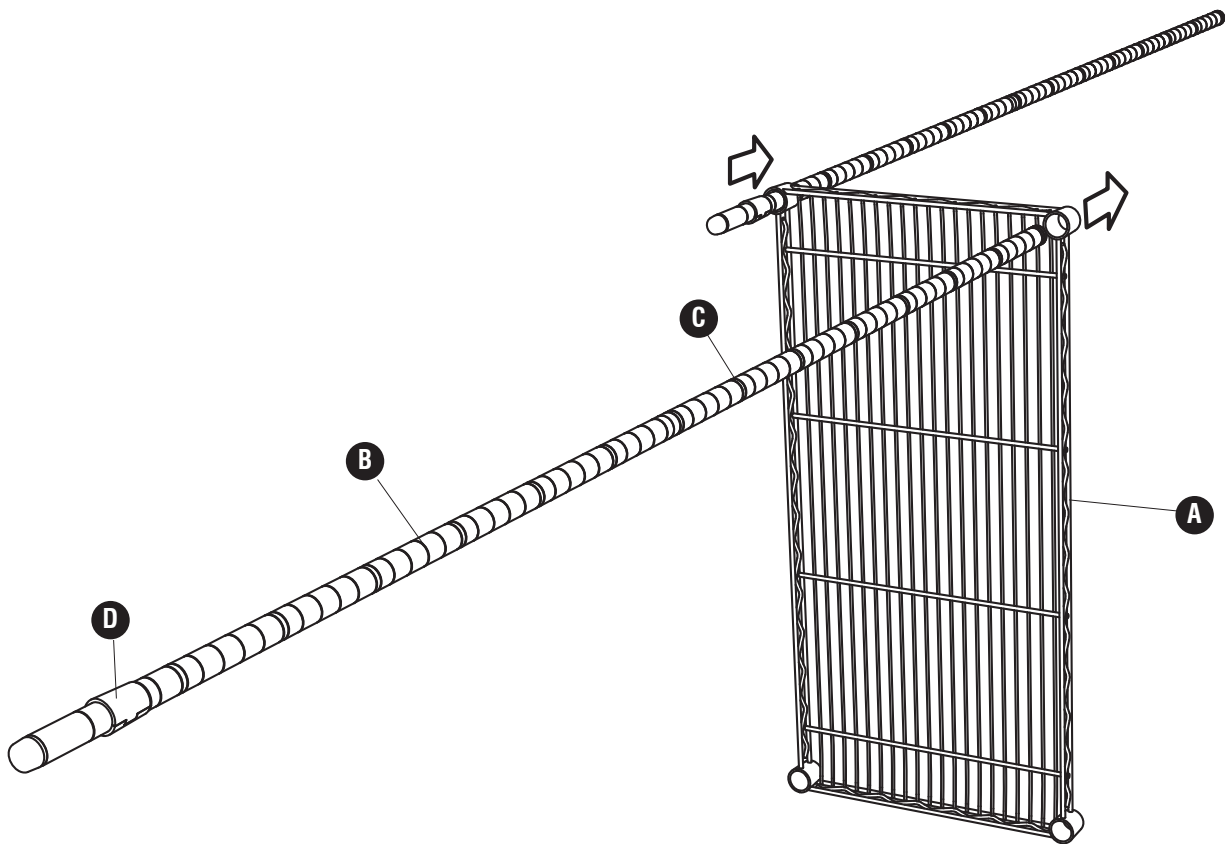
2 (x2) D



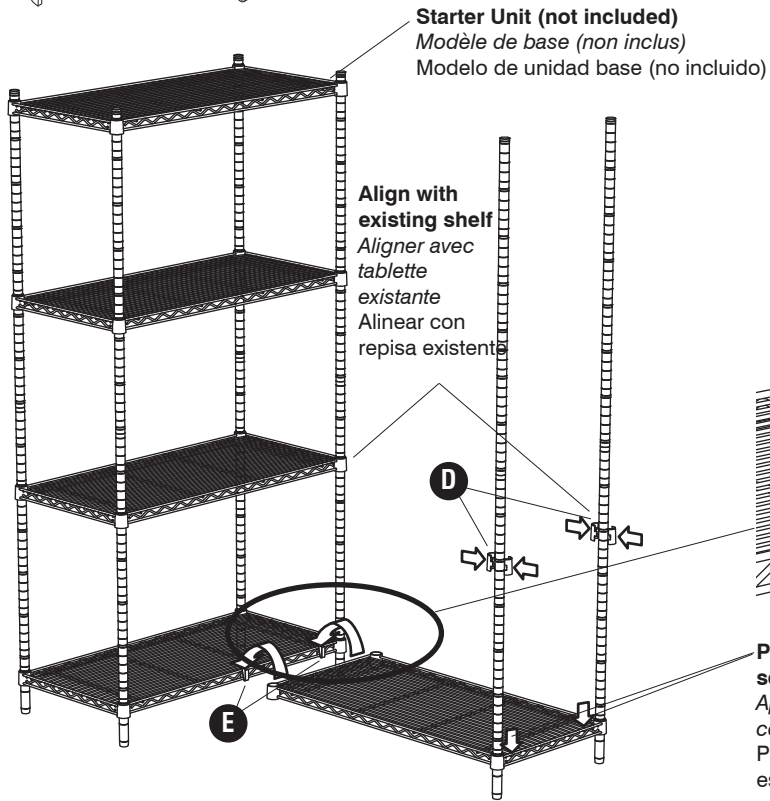
(2 per assembled post)
(2 par poteau assemblé)
(2 por poste montado)



3



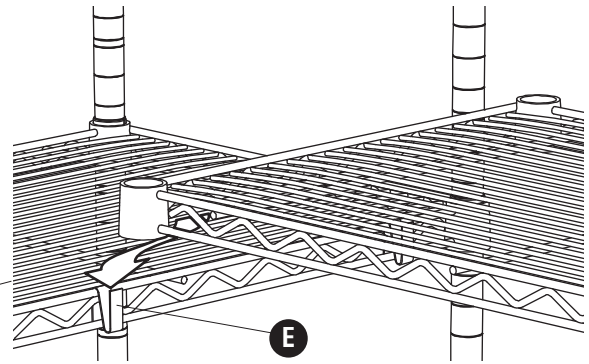
4 **D** (4) **E** (2)



Starter Unit (not included)
Modèle de base (non inclus)
 Modelo de unidad base (no incluido)

Align with existing shelf
Aligner avec tablette existante
 Alinear con repisa existente

Alternate arrangement
Autre agencement
 Disposición alternativa



Press until fully seated
Appuyez sur jusqu'à ce que bien en place
 Pulse hasta que esté completamente asentada

5 **D** (8) **E** (6)



Starter Unit (not included)
Modèle de base (non inclus)
 Modelo de unidad base (no incluido)

Press until fully seated
Appuyez sur jusqu'à ce que bien en place
 Pulse hasta que esté completamente asentada

Align with existing shelves
Aligner avec étagères existantes
 Alinear con estantes existentes