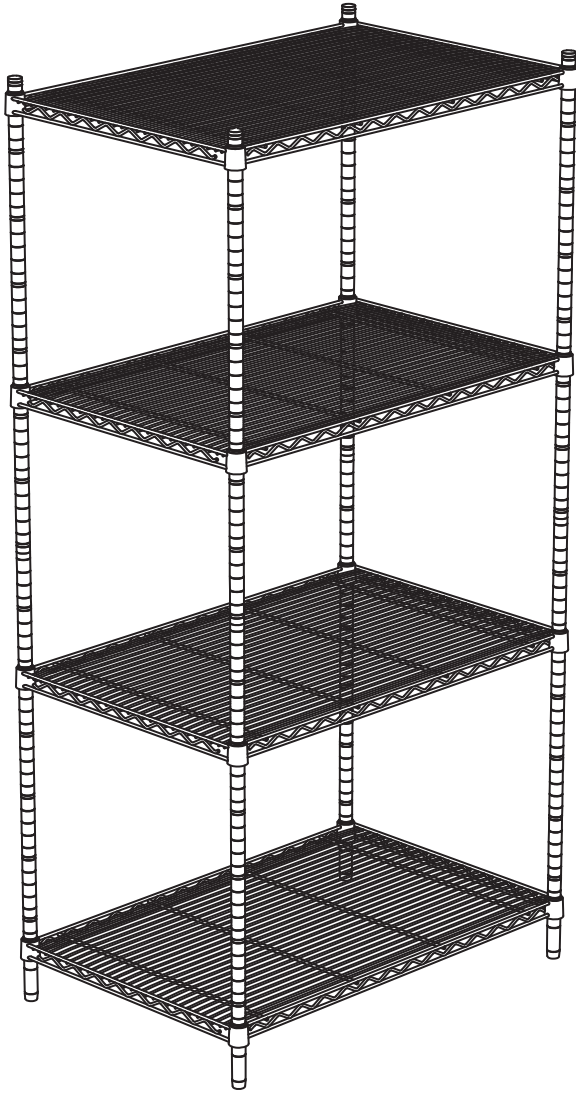


**ASSEMBLY INSTRUCTIONS**  
**INSTRUCTIONS DE MONTAGE**  
**INSTRUCCIONES DE ENSAMBLAJE**



**5288**

**Wire Shelving - Starter Unit**  
*Étagères en treillis - modèle de base*  
Estantería de alambre - modelo de la unidad base

**PRODUCT WARRANTY REGISTRATION** is available online at: [www.safcoproducts.com](http://www.safcoproducts.com)

• L'INSCRIPTION POUR LA GARANTIE DU PRODUIT est disponible sur l'Internet : [www.safcoproducts.com](http://www.safcoproducts.com)

• EI REGISTRO PARA LA GARANTÍA DEL PRODUCTO está disponible en la Internet: [www.safcoproducts.com](http://www.safcoproducts.com)

For questions or concerns, please call **1-800-664-0042**  
available Monday-Friday 7:00 AM to 6:00 PM (Central Time) (English-speaking operators)

Si vous avez des questions pour poser ou les préoccupations pour exprimer, connecter **au 1-800-664-0042** de 7H00 à 18H00 (Heure centrale) (Opérateurs de langue anglaise)

Si usted tiene preguntas o preocupaciones, por favor llame **1-800-664-0042** de 7:00 AM a 6:00 PM (Hora Central) (Operadores que hablan inglés)

PARTS LIST / LISTE DES PIÈCES / LISTA DE PIEZAS			
CODE / CODIGO	DESCRIPTION / DESCRIPTION / DESCRIPCIÓN	QTY. / QUANTITÉ / CANTIDAD	PART NO. / N° DE PIECE / NO. DE PIEZA
(A)	<b>Shelf / Étagère / Estante</b>	4	5288-53\$
(B)	<b>Lower Post (with leveler) / Poteaux inférieur (avec les niveleurs) / Poste inferior (con nivelador)</b>	4	5285-57\$
(C)	<b>Upper Post (with plastic cap) / Poteaux supérieur (avec casquettes en plastique) / Poste superior (con tapetas de plástico)</b>	4	5285-58\$

**Hardware Pack / Paquet Matériel  
/ Paquete Material:  
5285-69\$**

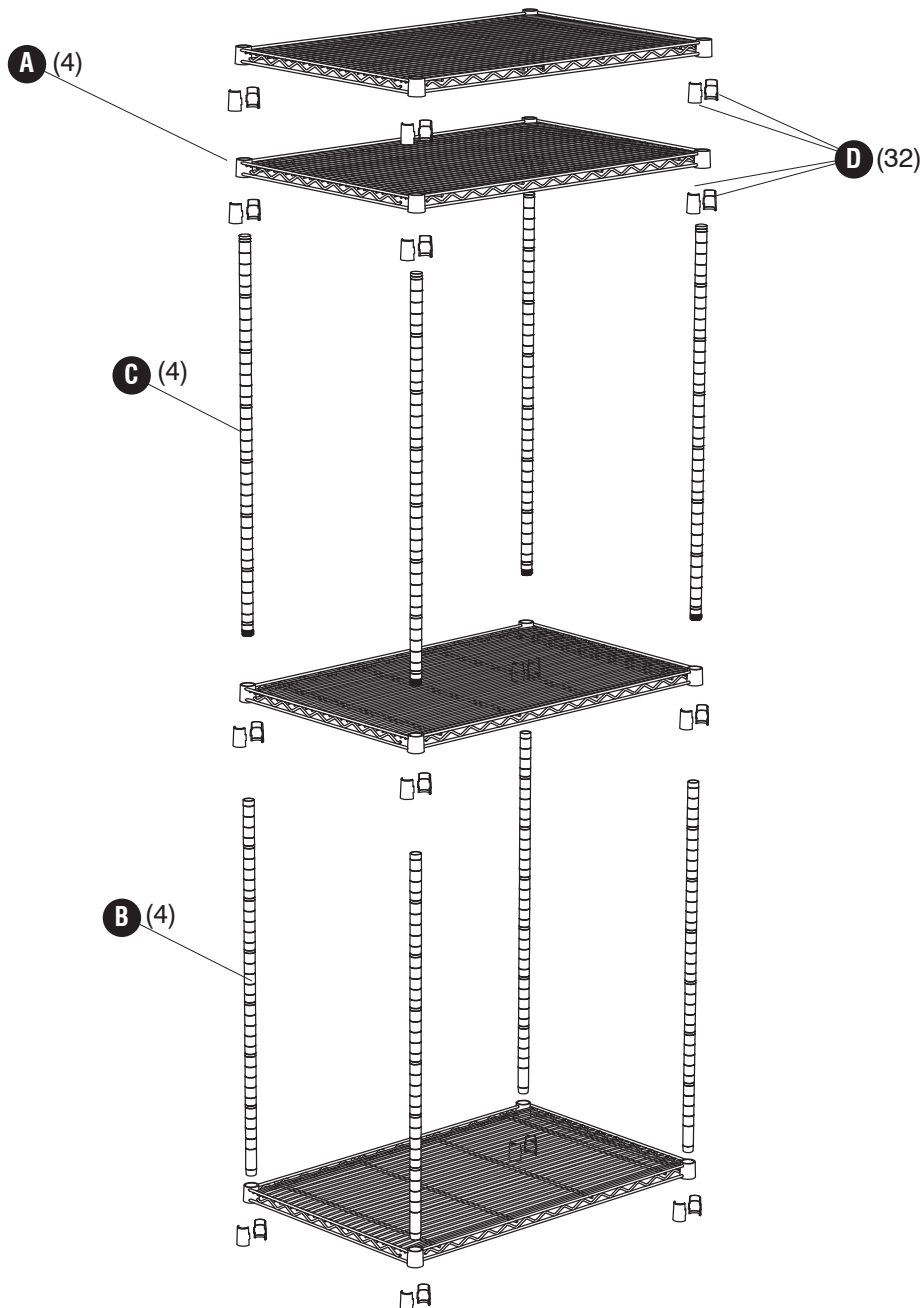


**(D)** **Half-Sleeve**  
Fausse manche  
Media mancha  
**QTY. / Qte. / Cant.: 32**  
#5278-55\$

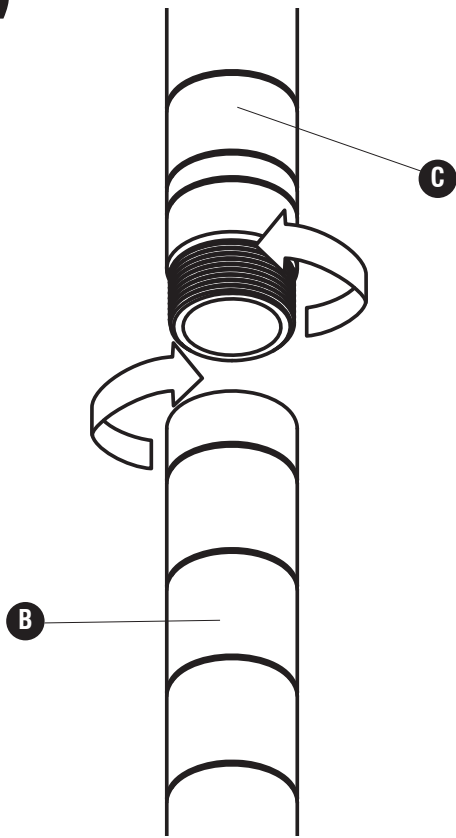
**§Note: When corresponding about parts, be sure to state color:  
Black (BL) or Gray (GR)**

§ *Noter: Quand correspondre au sujet de parties, soyez sûr d'affirmer la couleur:  
Noir (BL) ou Gris (GR)*

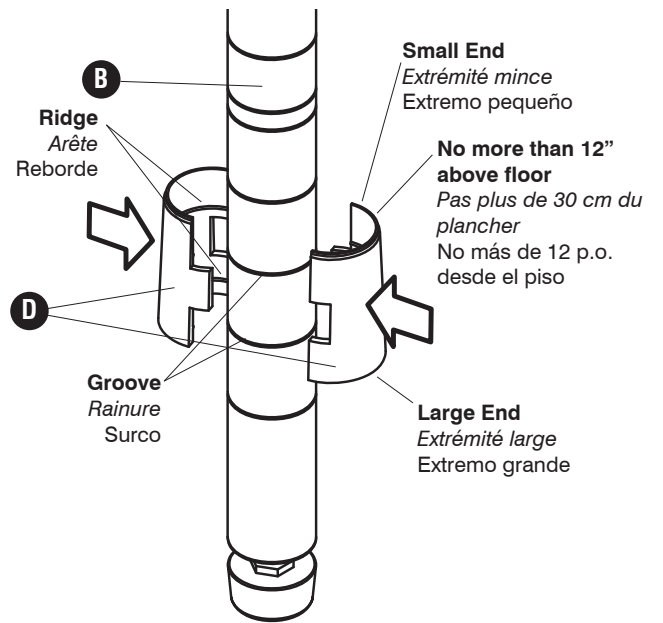
§ *Note: Al corresponder sobre las piezas, esté seguro declarar el color:  
Negro (BL) o Gris (GR)*



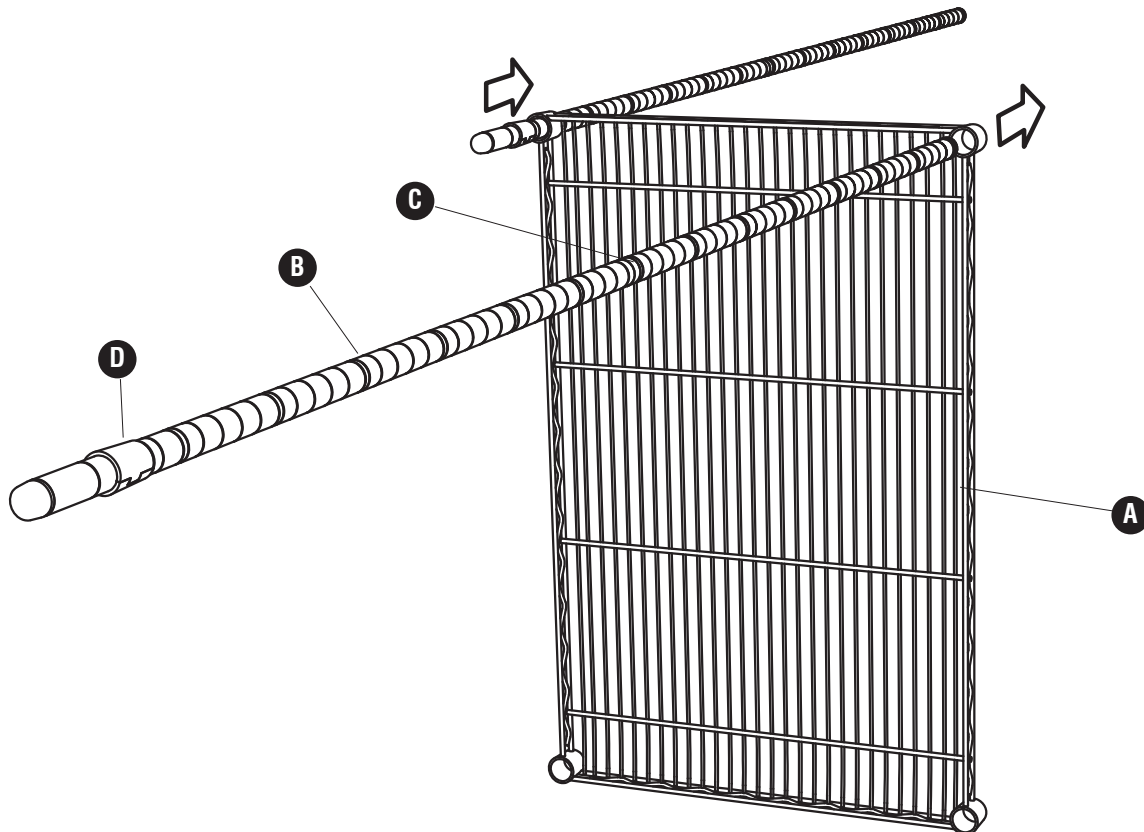
**1 (x4)**



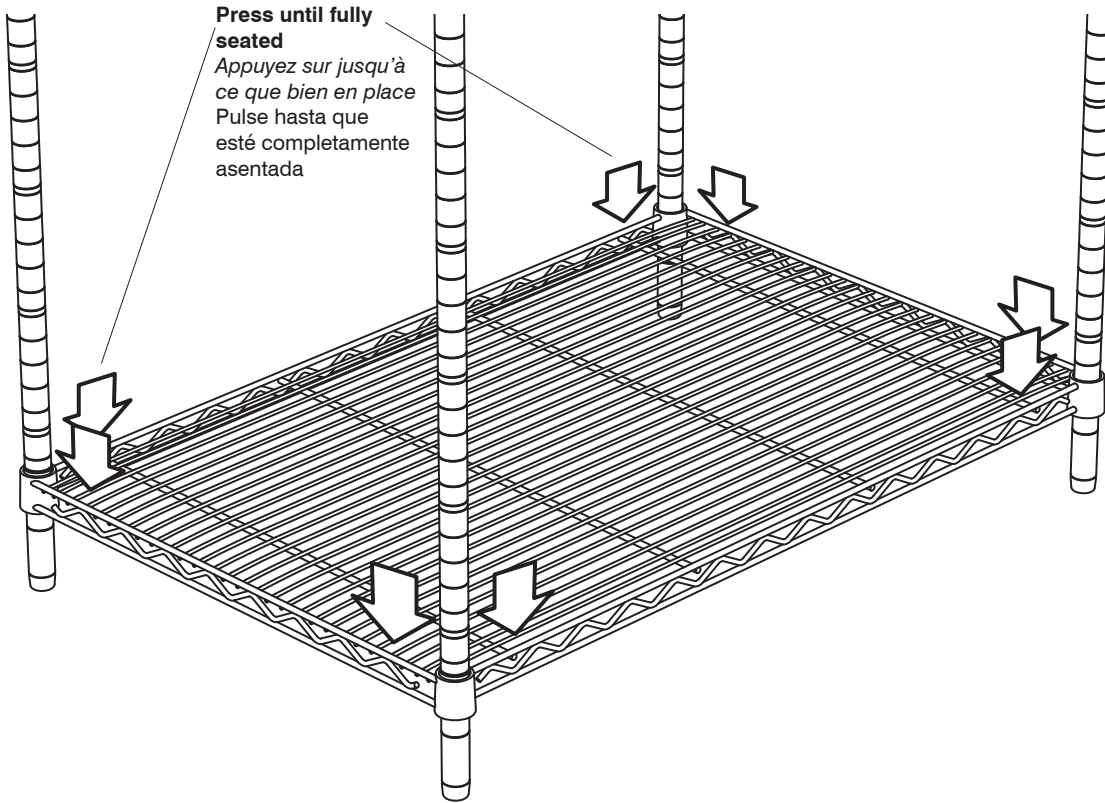
**2 (x4) D** (2 per assembled post)  
(2 par poteau assemblé)  
(2 por poste montado)



**3**



4



5

