

ASSEMBLY INSTRUCTIONS
INSTRUCTIONS DE MONTAGE
INSTRUCCIONES DE ENSAMBLAJE

5260
Archival Shelving
Étagères pour le stockage d'archive
Estantes para los archivos



Note: Hole pattern may be different than one showing

Note: Gabarit de perçage peut être différent, alors l'une montrant

Nota: patrón del agujero puede ser diferente a continuación, se muestra aquí

PRODUCT WARRANTY REGISTRATION is available online at: **www.safcoproducts.com**

• L'INSCRIPTION POUR LA GARANTIE DU PRODUIT est disponible sur l'Internet : **www.safcoproducts.com**

• EI REGISTRO PARA LA GARANTÍA DEL PRODUCTO está disponible en la Internet: **www.safcoproducts.com**

For questions or concerns, please call **1-800-664-0042**
available Monday-Friday 7:00 AM to 6:00 PM (Central Time) (English-speaking operators)

Si vous avez des questions pour poser ou les préoccupations pour exprimer, connecter **au 1-800-664-0042** de 7H00 à 18H00 (Heure centrale) (Opérateurs de langue anglaise)

Si usted tiene preguntas o preocupaciones, por favor llame **1-800-664-0042** de 7:00 AM a 6:00 PM (Hora Central) (Operadores que hablan inglés)

TOOLS REQUIRED: Rubber Mallet or Hammer, Block of wood

PARTS LIST			
CODE	DESCRIPTION	QTY	PART NO.
(A)	Post	4	5260-54GR
(B)	Shelf Beam (front & Back)	8	5260-51GR
(C)	Shelf Tie Beam (Sides)	8	5260-52GR
(D)	Support Beam (Center)	4	5260-53GR
(E)	Set of 5 Particleboard Shelves (sold separately)	1	5261

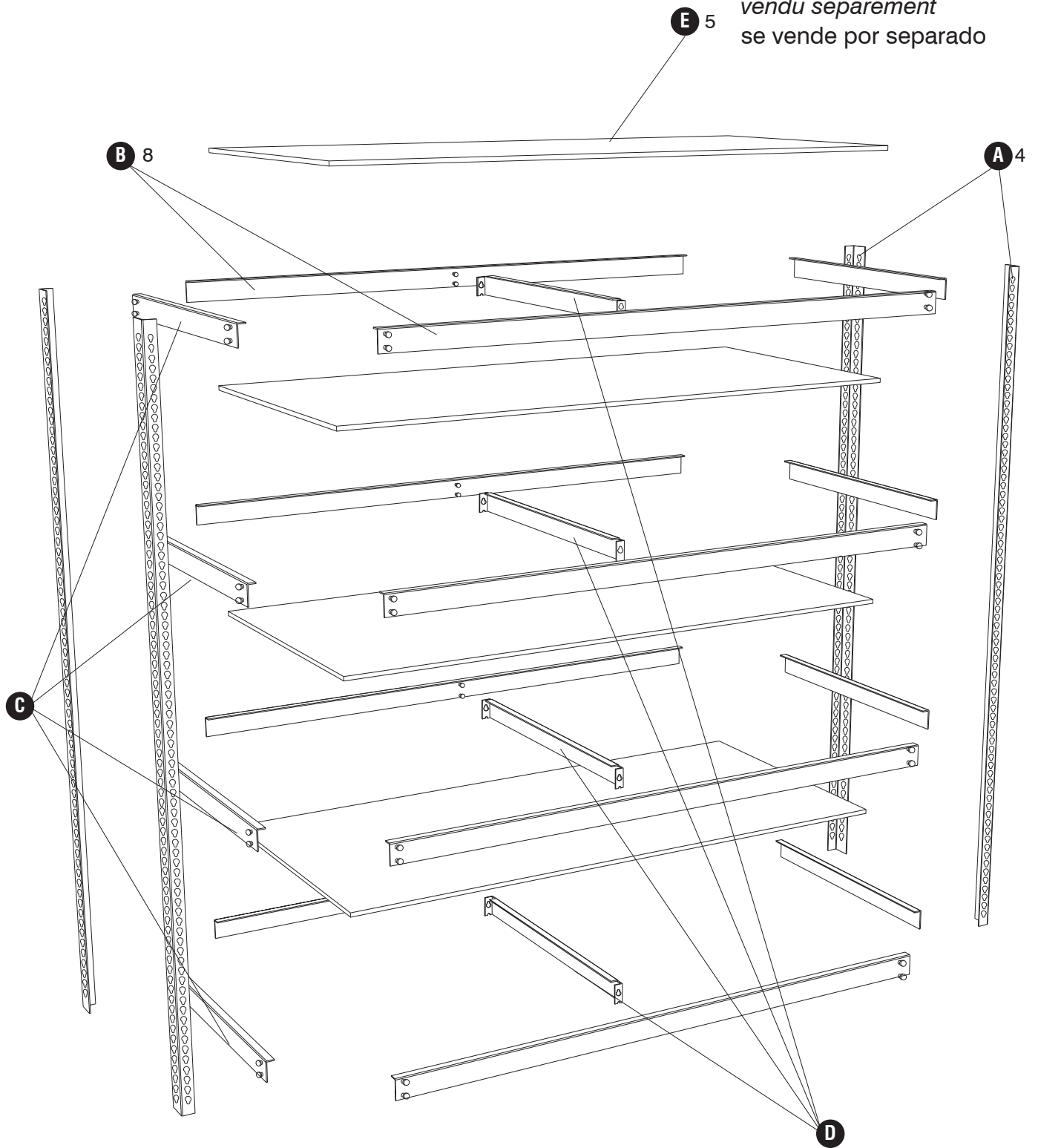
OUTILS REQUIS : Maillet du caoutchouc ou marteau et bloc de bois

LISTE DES PIÈCES			
CODE	DESCRIPTION	QUANTITÉ	N° DE PIECE
(A)	Poteau	4	5260-54GR
(B)	Poutre de l'étagère (avant et dos)	8	5260-51GR
(C)	Longrine de l'étagère (Côtés)	8	5260-52GR
(D)	Supprot pour le centre de l'étagère	4	5260-53GR
(E)	Étagère de particule - planche, 5 dans un ensemble. (vendu séparément)	1	5261

HERRAMIENTAS REQUERIDAS: Mazo de caucho o martillo y bloque de madera

LISTA DE PIEZAS			
CODIGO	DESCRIPCIÓN	CANTIDAD	NO. DE PIEZA
(A)	Poste	4	5260-54GR
(B)	Tablón sustentado largo (frente & atrás)	8	5260-51GR
(C)	Tablón sustentado corto (lados)	8	5260-52GR
(D)	Tablón sustentado del Centro	4	5260-53GR
(E)	conjunto de 5, de las partículas a bordo estantes. (se vende por separado)	1	5261

sold separately
vendu séparément
se vende por separado

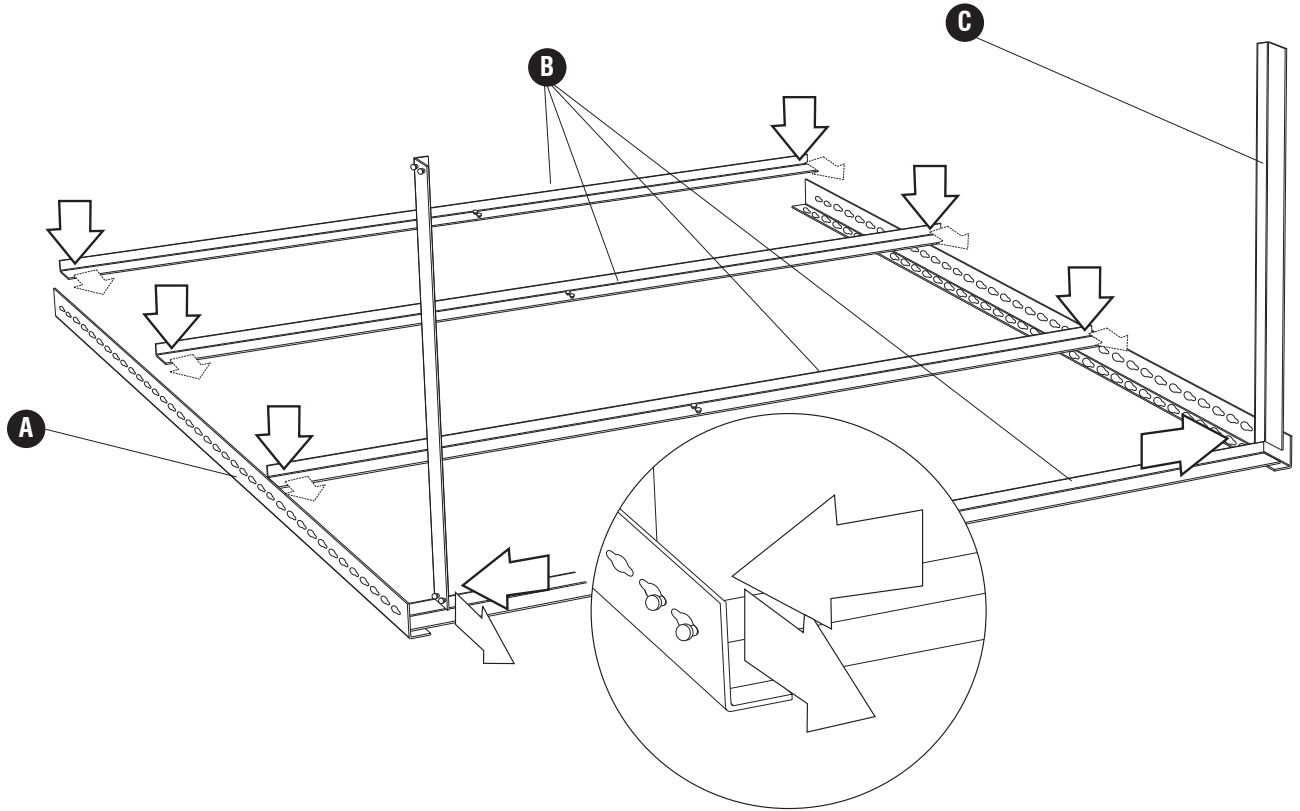


Note: Hole pattern may be different than one showing

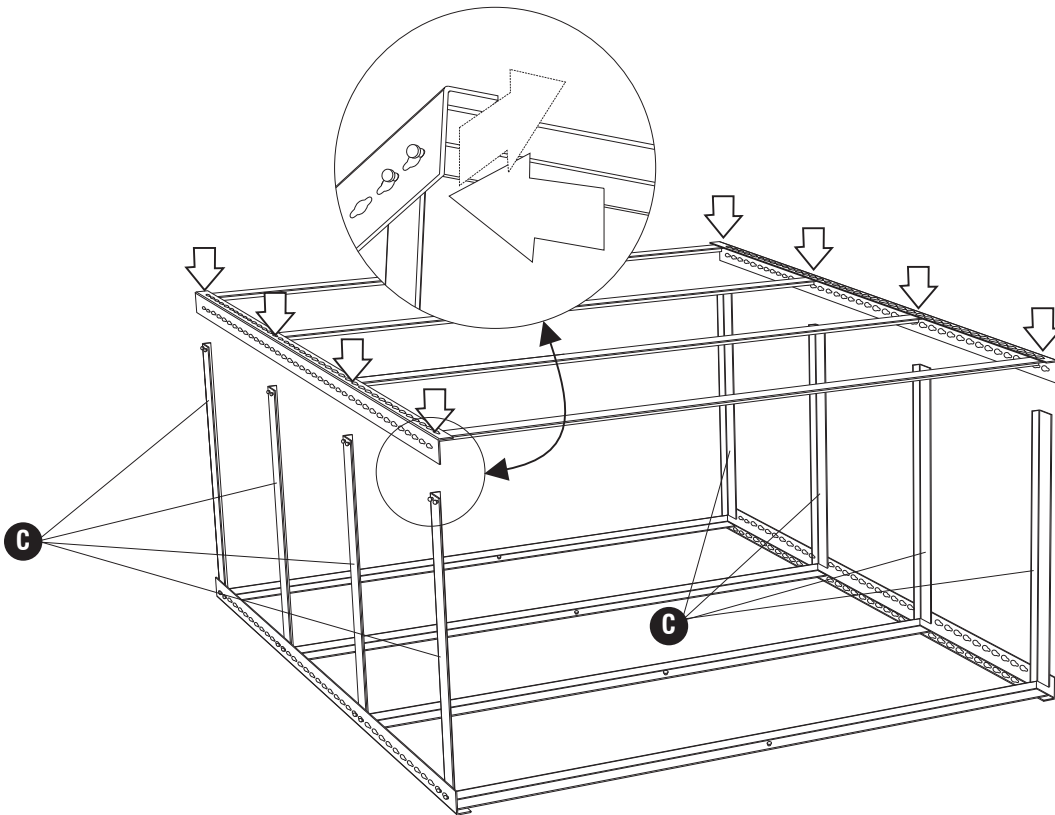
Note: Gabarit de perçage peut être différent, alors l'une montrant

Nota: patrón del agujero puede ser diferente a continuación, se muestra aquí

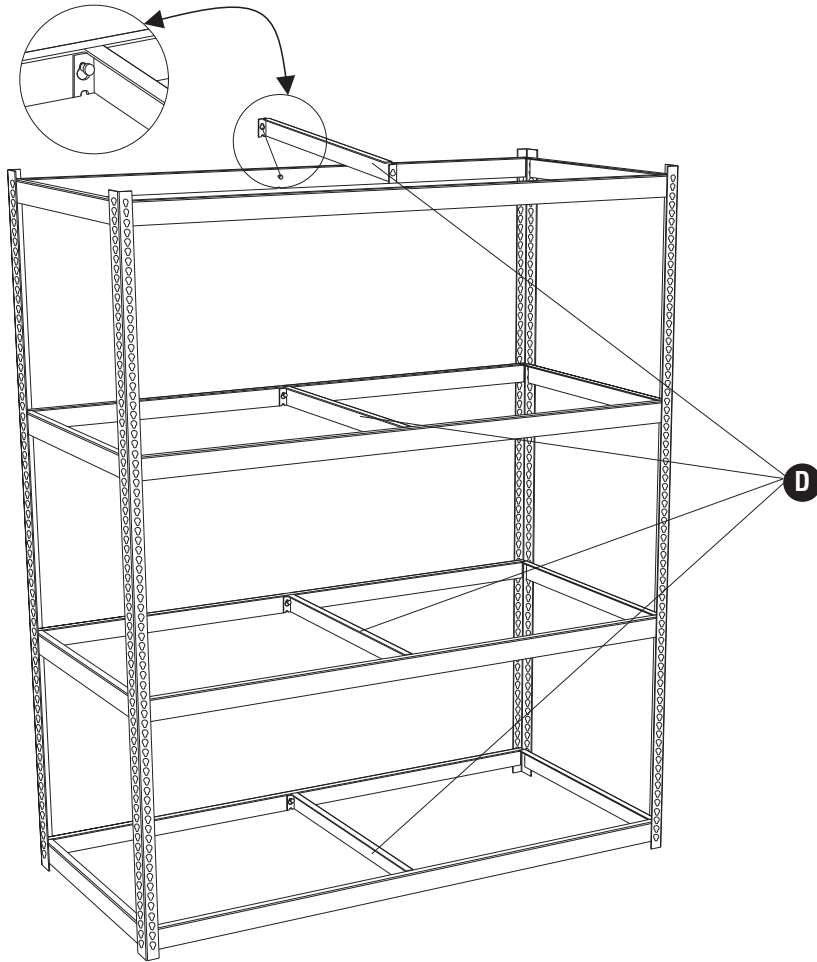
1



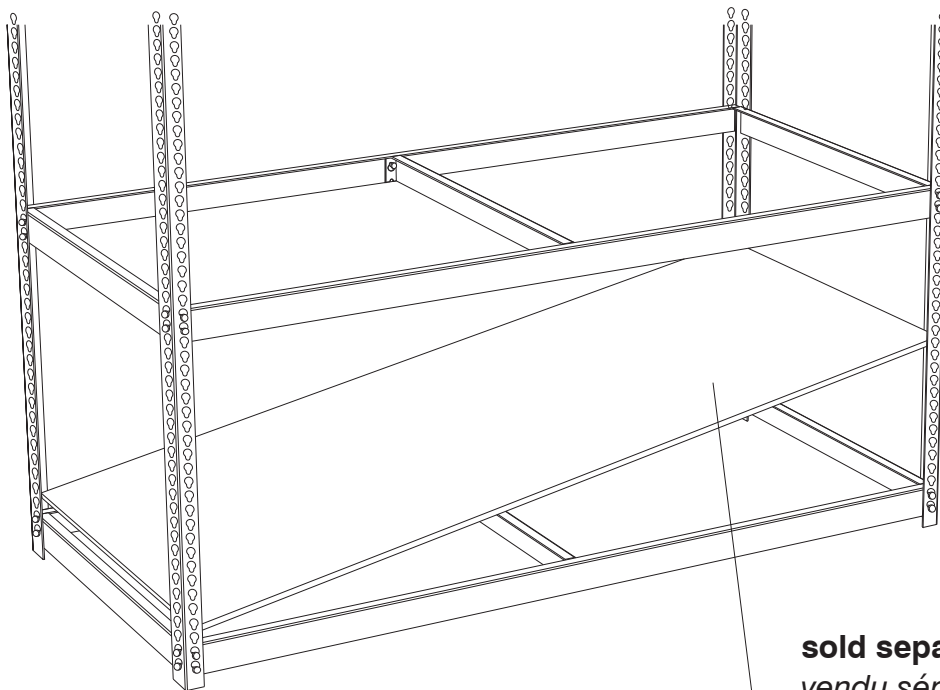
2



3



4



sold separately
vendu séparément
se vende por separado