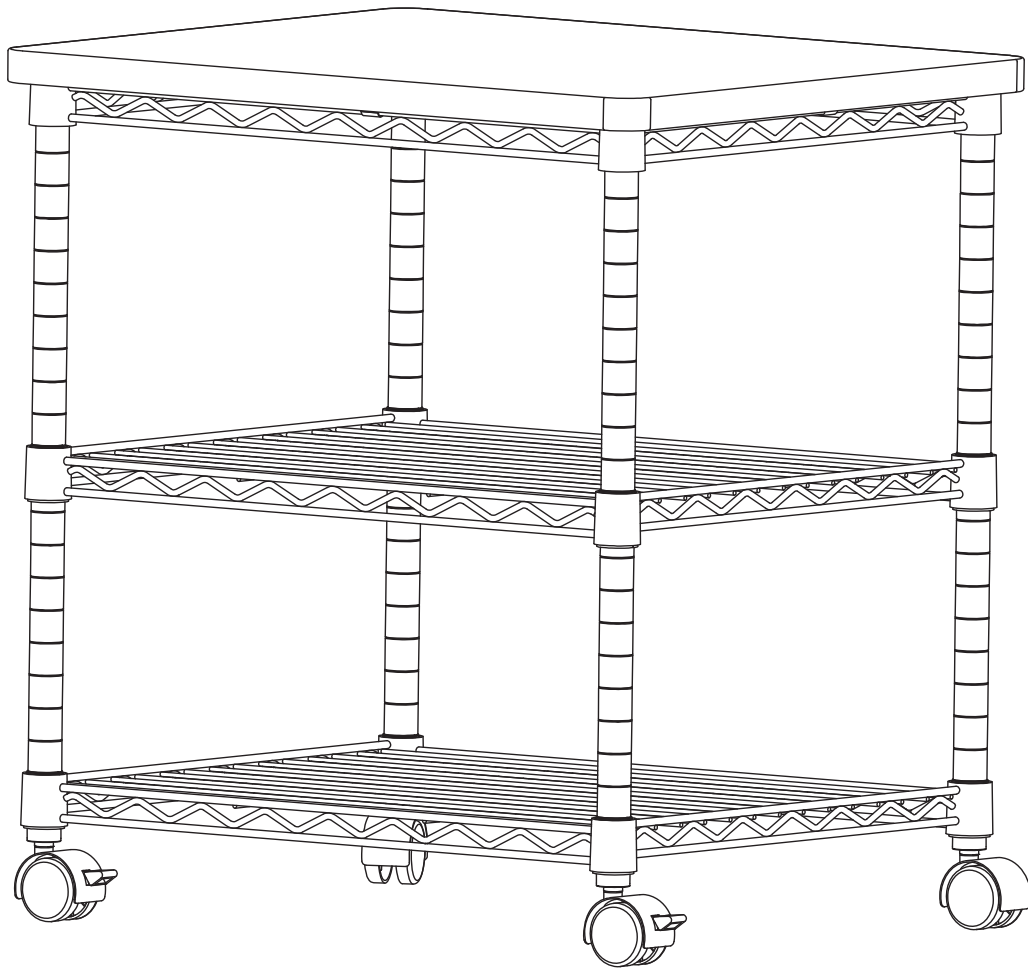


ASSEMBLY INSTRUCTIONS
INSTRUCTIONS DE MONTAGE
INSTRUCCIONES DE ENSAMBLAJE

5207

Stand Machine Wire
Se Tenir Debout Machine Câbler
Pàrese Alambre Machine



PRODUCT WARRANTY REGISTRATION is available online at: www.safcoproducts.com

• L'INSCRIPTION POUR LA GARANTIE DU PRODUIT est disponible sur l'Internet : www.safcoproducts.com

• EI REGISTRO PARA LA GARANTÍA DEL PRODUCTO está disponible en la Internet: www.safcoproducts.com

For questions or concerns, please call **1-800-664-0042**
available Monday-Friday 7:00 AM to 6:00 PM (Central Time) (English-speaking operators)

Si vous avez des questions pour poser ou les préoccupations pour exprimer, connecter **au 1-800-664-0042** de 7H00 à 18H00 (Heure centrale) (Opérateurs de langue anglaise)

Si usted tiene preguntas o preocupaciones, por favor llame **1-800-664-0042** de 7:00 AM a 6:00 PM (Hora Central) (Operadores que hablan inglés)

PARTS LIST / LISTE DES PIÈCES / LISTA DE PIEZAS

CODE / CODIGO	DESCRIPTION / DESCRIPTION / DESCRIPCIÓN	QTY. / QUANTITÉ / CANTIDAD	PART NO. / N° DE PIECE / NO. DE PIEZA
(A)	Top with Frame / <i>Haut avec châssis /</i> Parte superior con armazón	1	5207-01BL
(B)	Lower Shelf / Étagère inférieure / Estante inferior	2	5207-04BL
(C)	Post / Poteaux / Poste	4	5207-05BL

Hardware Pack / Paquet Matériel / Paquete Material: 5207-19NC

(D)



Half-Sleeve
Demi-manchon
Media mancha
QTY. / Qte. / Cant.: 24
#5207-06BL

Hardware Pack / Paquet Matériel / Paquete Material: 5207-20NC

(E)



Non-Locking Caster
Roulette avec frein
Rueda con freno
QTY. / Qte. / Cant.: 2
#5207-04NC

(F)

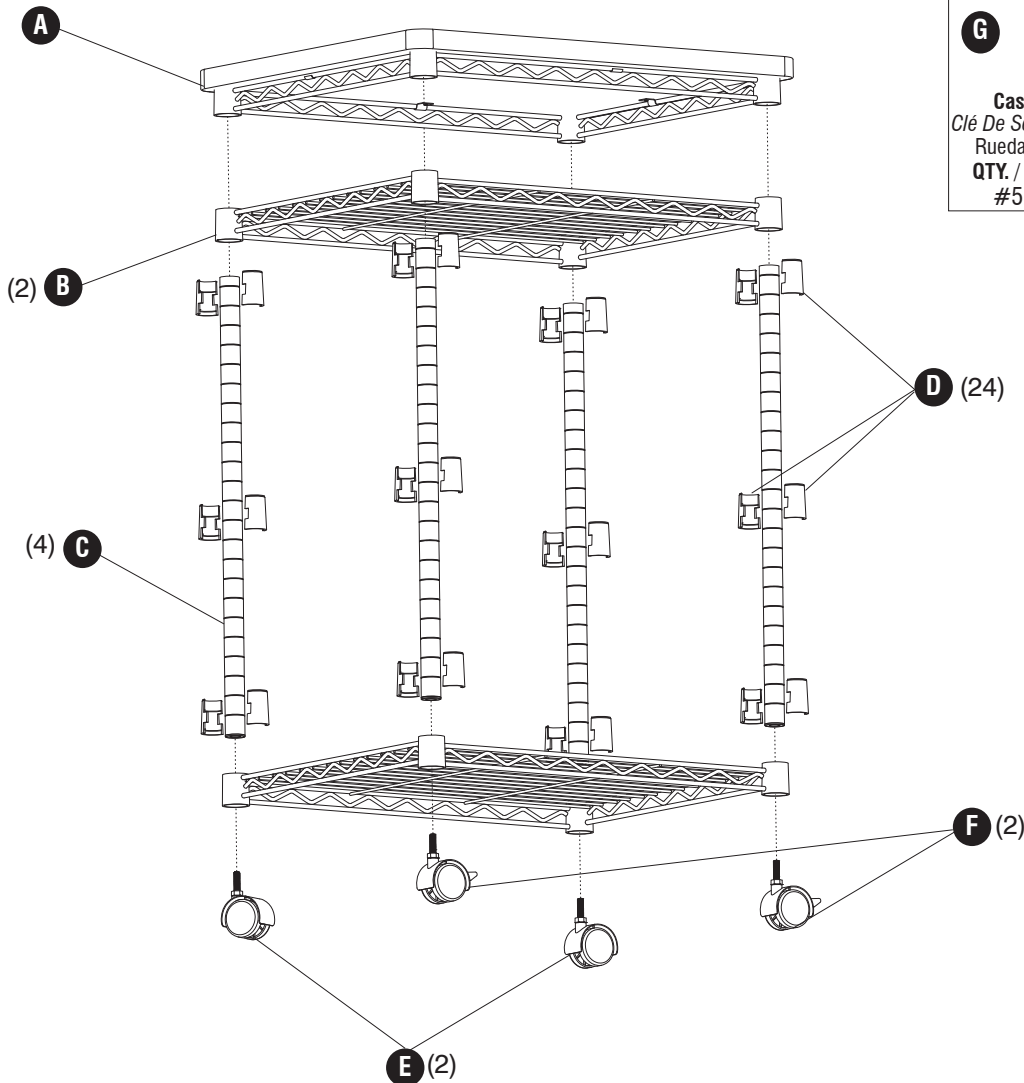


Locking Caster
Roulette sans frein
Rueda sin freno
QTY. / Qte. / Cant.: 2
#5207-03NC

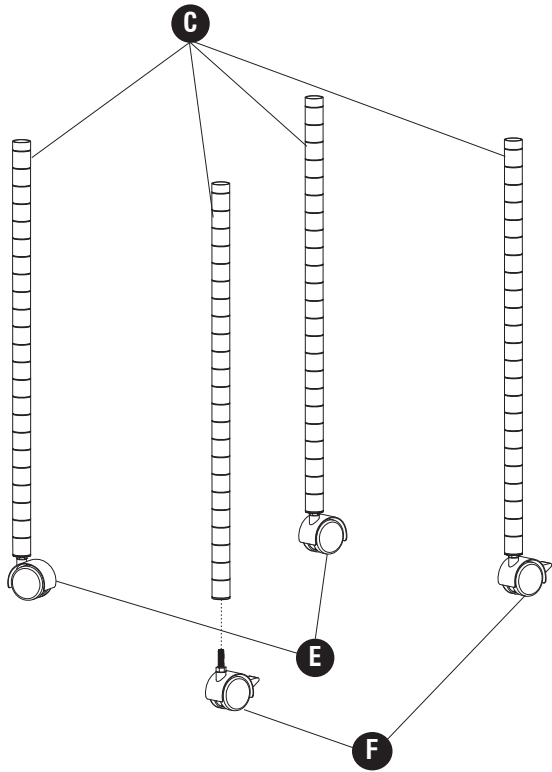
(G)



Castor Wrench
Clé De Serrage De Caster
Rueda Llave Inglesa
QTY. / Qte. / Cant.: 1
#5207-05NC



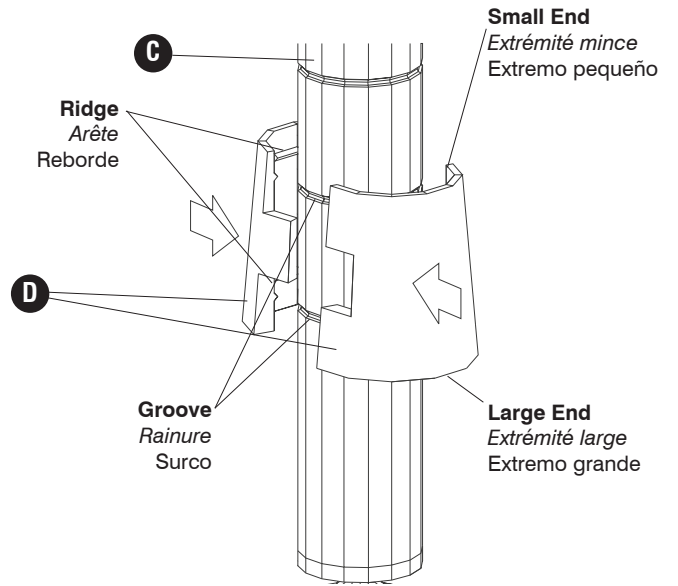
1



2(x4)



(2 per assembled post)
 (2 par poteau assemblé)
 (2 por poste montado)

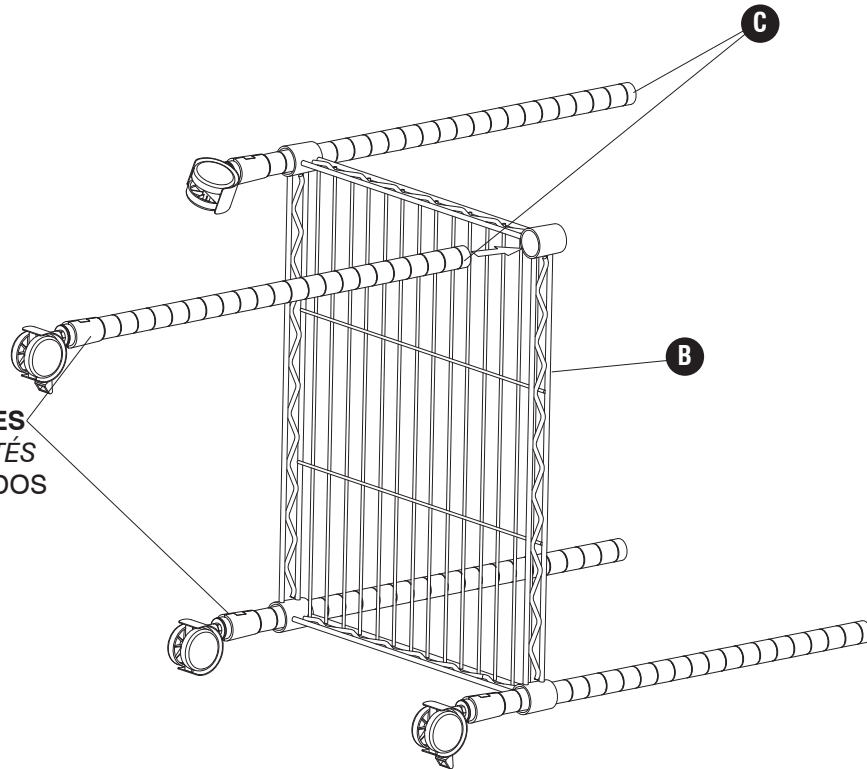


Use lowest grooves for maximum capacity

Utiliser les plus bas des rainures pour une capacité maximale
 Use los surcos inferiores para la capacidad máxima

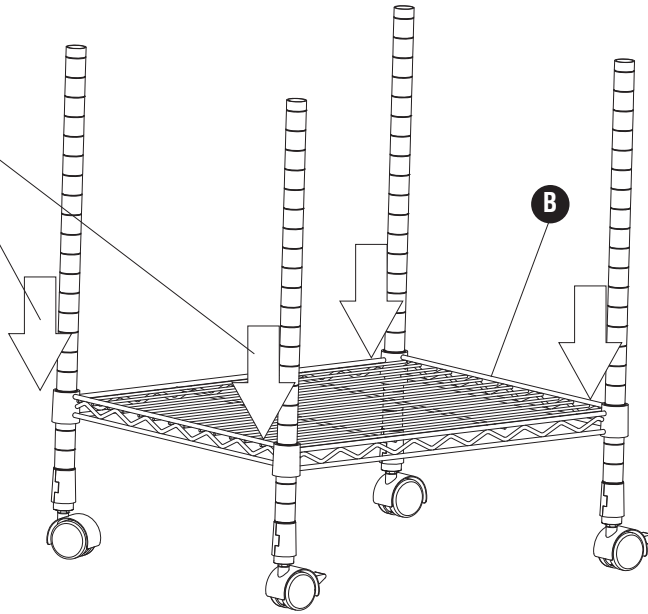
3

CONNECTED HALF-SLEEVES
DEMI-MANCHONS CONNECTÉS
 MEDIO-MANGAS CONECTADOS



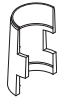
4

Press until fully seated
*Appuyez sur jusqu'à ce que
bien en place*
Pulse hasta que esté
completamente asentada



5

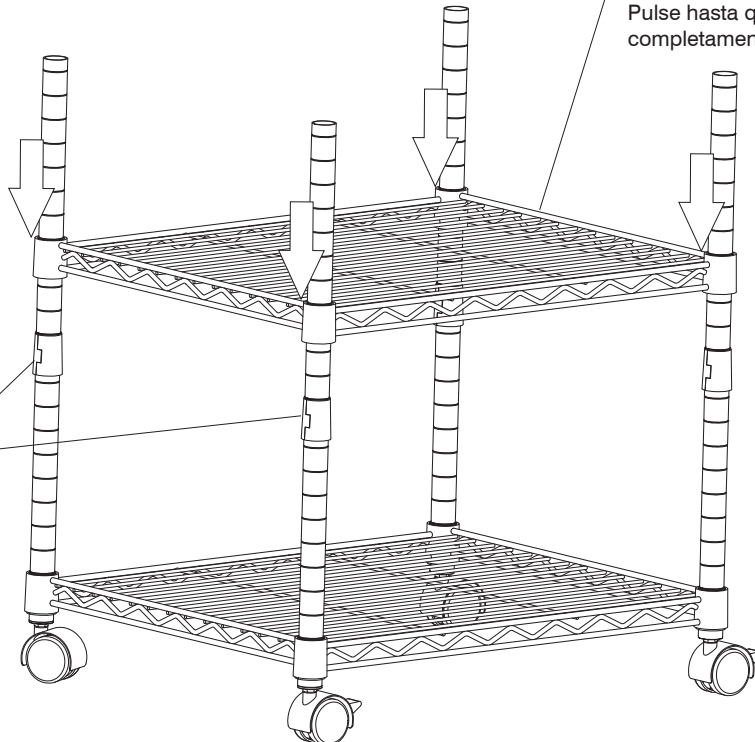
D



(2 per assembled post)
(2 par poteau assemblé)
(2 por poste montado)

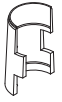
Press until fully seated
*Appuyez sur jusqu'à ce que
bien en place*
Pulse hasta que esté
completamente asentada

**Connected half-
sleeves**
*Connecté demi-
manchons*
Conectado medias
mangas



6

D



(2 per assembled post)
(2 par poteau assemblé)
(2 por poste montado)

Press until fully seated
*Appuyez sur jusqu'à ce que
bien en place*
Pulse hasta que esté
completamente asentada

Connected half-
sleeves
*Connecté demi-
manchons*
Conectado medias
mangas

