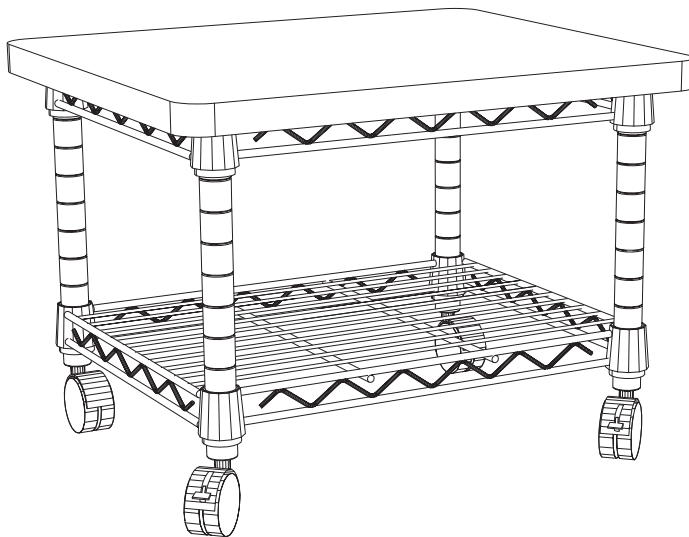


ASSEMBLY INSTRUCTIONS
INSTRUCTIONS DE MONTAGE
INSTRUCCIONES DE ENSAMBLAJE

5206

Under-Desk Printer/Fax Stand
Charrette pour l'Imprimante / Télécopie
Carreta para la Impresora y Facsímil



PRODUCT WARRANTY REGISTRATION is available online at: www.safcoproducts.com

• L'INSCRIPTION POUR LA GARANTIE DU PRODUIT est disponible sur l'Internet : www.safcoproducts.com

• EI REGISTRO PARA LA GARANTÍA DEL PRODUCTO está disponible en la Internet: www.safcoproducts.com

For questions or concerns, please call **1-800-664-0042**
available Monday-Friday 7:00 AM to 6:00 PM (Central Time) (English-speaking operators)

Si vous avez des questions pour poser ou les préoccupations pour exprimer, connecter **au 1-800-664-0042** de 7H00 à 18H00 (Heure centrale) (Opérateurs de langue anglaise)

Si usted tiene preguntas o preocupaciones, por favor llame **1-800-664-0042** de 7:00 AM a 6:00 PM (Hora Central) (Operadores que hablan inglés)

PARTS LIST / LISTE DES PIÈCES / LISTA DE PIEZAS

CODE / CODIGO	DESCRIPTION / DESCRIPTION / DESCRIPCIÓN	QTY. / QUANTITÉ / CANTIDAD	PART NO. / N° DE PIECE / NO. DE PIEZA
(A)	Top with Frame / <i>Haut avec châssis /</i> Parte superior con armazón	1	5206-51\$
(B)	Lower Shelf / Étagère inférieure / Estante inferior	1	5206-55\$
(C)	Post / Poteaux / Poste	4	5206-56\$

§Note: When corresponding about parts, be sure to state color:
Black (BL) or Gray (GR)

§ Note: Quand correspondre au sujet de parties, soyez sûr d'affirmer la couleur:
Noir (BL) ou Gris (GR)

§ Note: Al corresponder sobre las piezas, esté seguro declarar el color:
Negro (BL) o Gris (GR)

Hardware Pack / Paquet Matériel / Paquete Material: 5278-98\$

(D)



Half-Sleeve
Demi-manchon
Media mancha
QTY. / Qte. / Cant.: 16
#5278-55\$

Hardware Pack / Paquet Matériel / Paquete Material: 5278-69NC

(E)

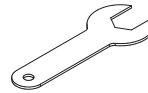


Non-Locking Caster
Roulette avec frein
Rueda con freno
QTY. / Qte. / Cant.: 2
#5278-75NC

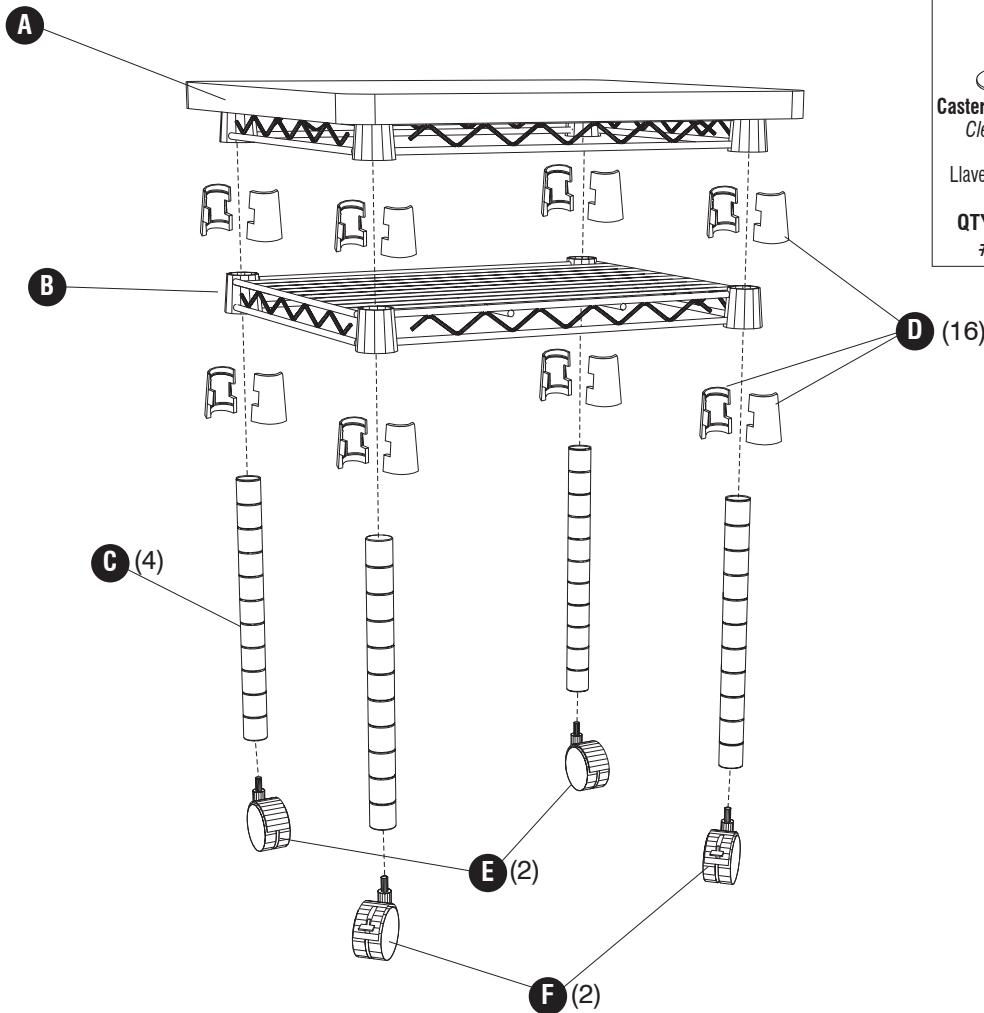
(F)



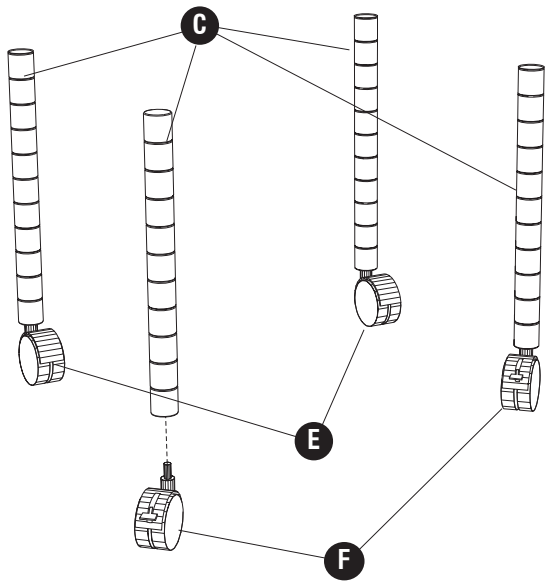
Locking Caster
Roulette sans frein
Rueda sin freno
QTY. / Qte. / Cant.: 2
#5278-74NC



Castor Wrench (not shown)
Clef de roulette (non montré)
Llave de ruedas (no demostrado)
QTY. / Qte. / Cant.: 1
#5278-77NC



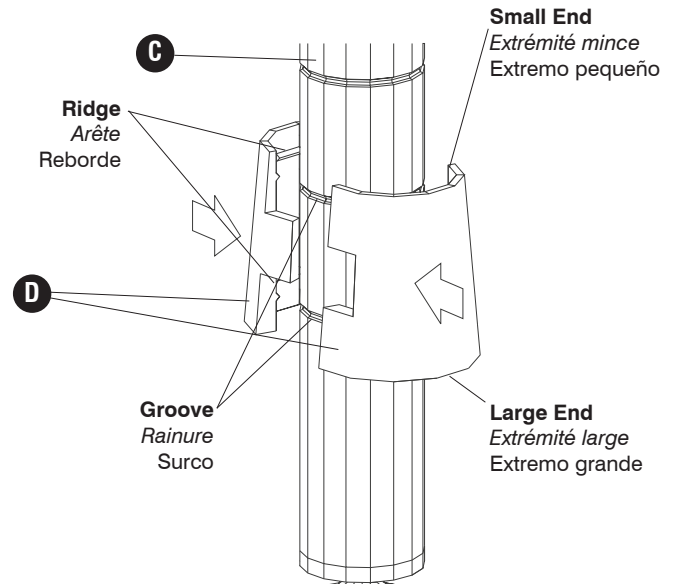
1



2(x4)



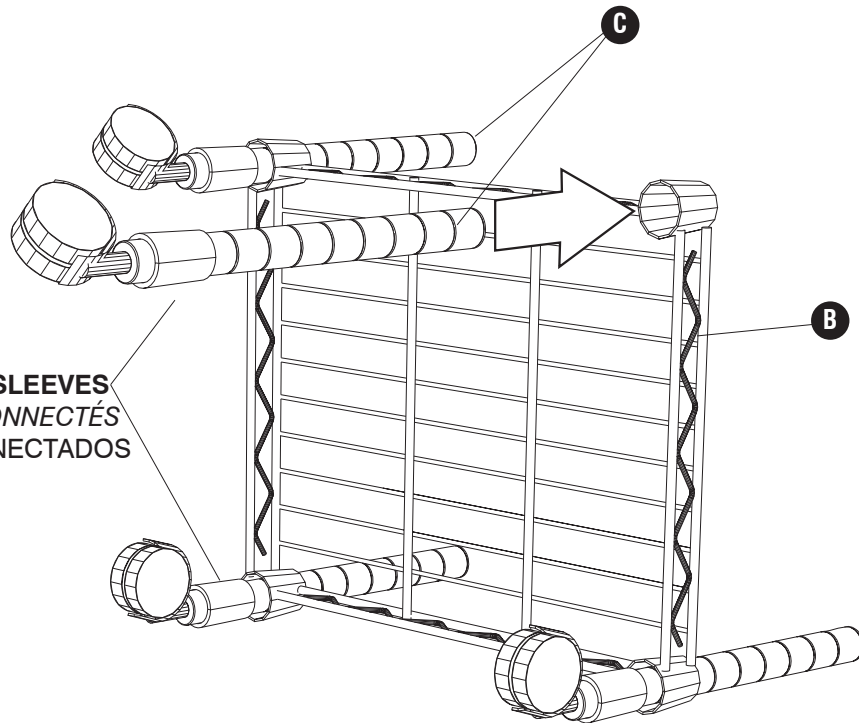
D (2 per assembled post)
 (2 par poteau assemblé)
 (2 por poste montado)



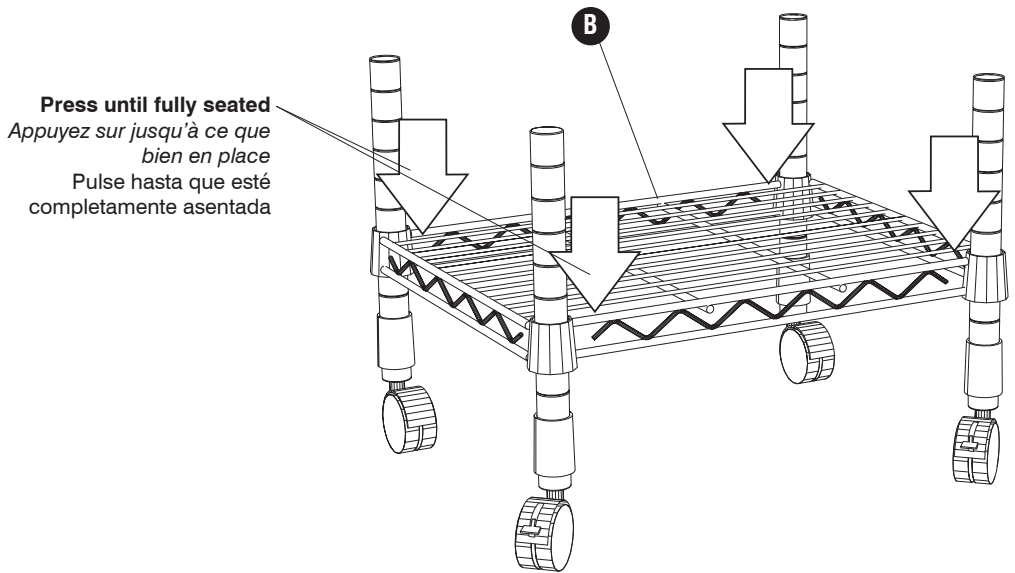
Use lowest grooves for maximum capacity
Utiliser les plus bas des rainures pour une capacité maximale
 Use los surcos inferiores para la capacidad máxima

3

CONNECTED HALF-SLEEVES
DEMI-MANCHONS CONNECTÉS
 MEDIO-MANGAS CONECTADOS



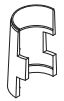
4



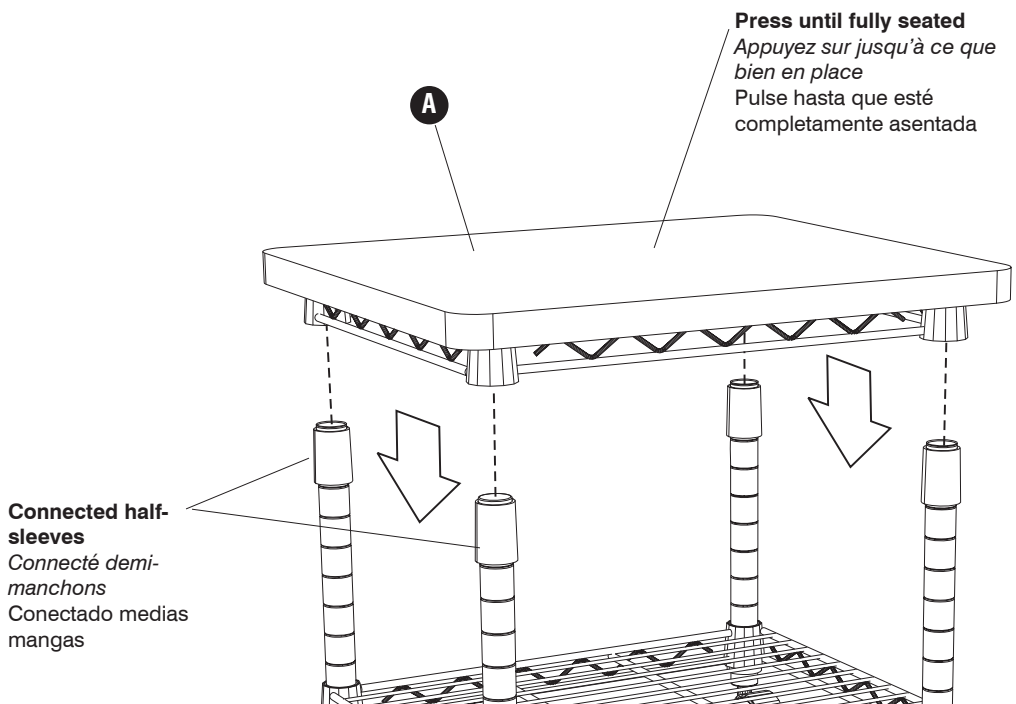
Press until fully seated
*Appuyez sur jusqu'à ce que
bien en place*
Pulse hasta que esté
completamente asentada

5

E



(2 per assembled post)
(2 par poteau assemblé)
(2 por poste montado)



Press until fully seated
*Appuyez sur jusqu'à ce que
bien en place*
Pulse hasta que esté
completamente asentada

Connected half-sleeves
Connecté demi-manchons
Conectado medias mangas