



an LDI Spaces Company  
Minneapolis, MN 55428  
www.safcoproducts.com

**Adjustable and Loop-Style Armrest Kit**  
*Boucle-Style et Réglable Accoudoir*  
Ajustable Bucle-Estilo y Reposabrazos

**5143,  
5144**

**ASSEMBLY INSTRUCTIONS**  
INSTRUCTIONS DE MONTAGE • INSTRUCCIONES DE ENSAMBLAJE

**TOOLS REQUIRED:** Phillips Screwdriver

**PRODUCT WARRANTY REGISTRATION** is available online at: [www.safcoproducts.com](http://www.safcoproducts.com)

• **OUTILS REQUIS :** Tournevis à pointe cruciforme

• L'INSCRIPTION POUR LA GARANTIE DU PRODUIT est disponible sur l'Internet : [www.safcoproducts.com](http://www.safcoproducts.com)

• **HERRAMIENTAS REQUERIDAS:** Destornillador Phillips®

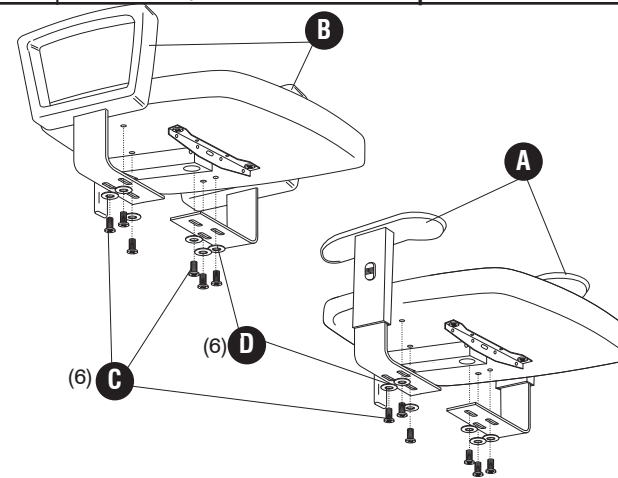
• EI REGISTRO PARA LA GARANTÍA DEL PRODUCTO está disponible en la Internet: [www.safcoproducts.com](http://www.safcoproducts.com)

**PARTS LIST / LISTE DES PIÈCES / LISTA DE PIEZAS**

CODE / CODIGO	DESCRIPTION / DESCRIPTION / DESCRIPCIÓN	QTY. / QUANTITÉ / CANTIDAD	PART NO. / N° DE PIÈCE / NO. DE PIEZA
(A)	<b>Adjustable Armrest / Réglable Accoudoir / Ajustable Reposabrazos</b> <b>Armrest Left / Accoudoir gauche / Reposabrazos izquierdo</b> <b>Armrest right / Accoudoir droit / Reposabrazos derecho</b>	1 1	5144-52 5144-53
(B)	<b>Loop-Style Armrest / Accoudoir Boucle-Style / Bucle-Estilo Reposabrazos</b>	2	5143-51
<b>Hardware Pack / Paquet Matériel / Paquete Material 5143-69</b>			
(C)	<b>Screw / Vis / Tornillo</b>	6	5143-72
(D)	<b>Washer / Rondelle / Arandela</b>	6	5143-71

L'Assistance téléphonique à la clientèle Safco au 1-800-664-0042 de 8H00 à 16H30 (Heure centrale) (Opérateurs de langue anglaise)

Línea directa para el cliente de Safco 1-800-664-0042 de 8:00 AM a 4:30 PM (Hora Central) (Operadores que hablan inglés)



5143-37MP: 5/13; Rev 2

For questions or concerns, please call the **Safco Consumer Hot Line 1-800-664-0042** available Monday-Friday 8:00 AM to 4:30 PM (Central Time) (English-speaking operators)