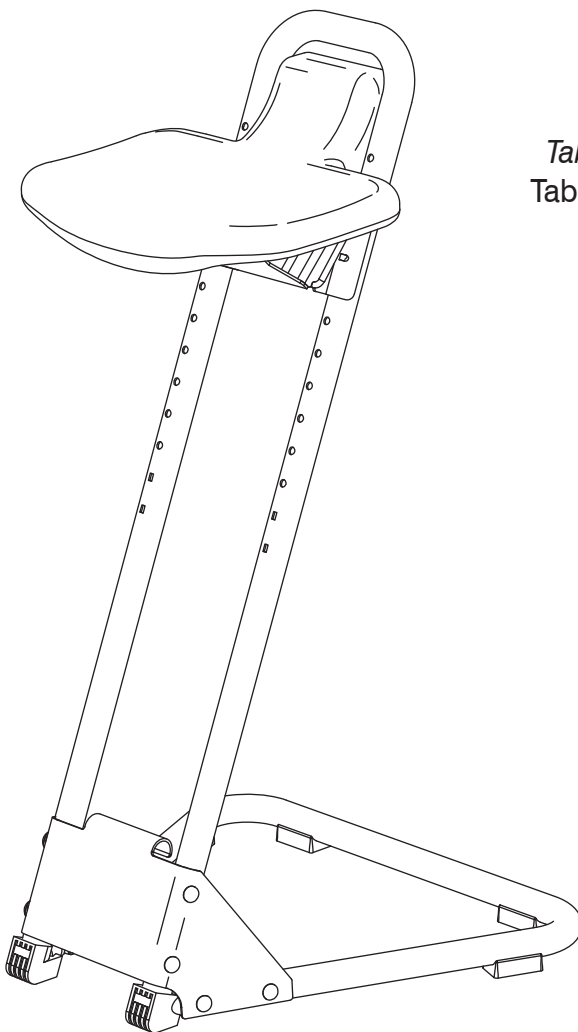


# ASSEMBLY INSTRUCTIONS

## INSTRUCTIONS DE MONTAGE

## INSTRUCCIONES DE ENSAMBLAJE



# 5126

**Stand-Alone Stool**

*Tabouret pour repose contre*  
*Taburete para apoyarse contra*

**PRODUCT WARRANTY REGISTRATION** is available online at: [www.safcoproducts.com](http://www.safcoproducts.com)

• L'INSCRIPTION POUR LA GARANTIE DU PRODUIT est disponible sur l'Internet : [www.safcoproducts.com](http://www.safcoproducts.com)

• EI REGISTRO PARA LA GARANTÍA DEL PRODUCTO está disponible en la Internet: [www.safcoproducts.com](http://www.safcoproducts.com)

For questions or concerns, please call **1-800-664-0042**  
available Monday-Friday 7:00 AM to 6:00 PM (Central Time) (English-speaking operators)


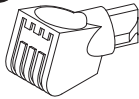
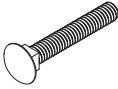

Si vous avez des questions pour poser ou les préoccupations pour exprimer, connecter **au 1-800-664-0042** de 7H00 à 18H00 (Heure centrale) (Opérateurs de langue anglaise)

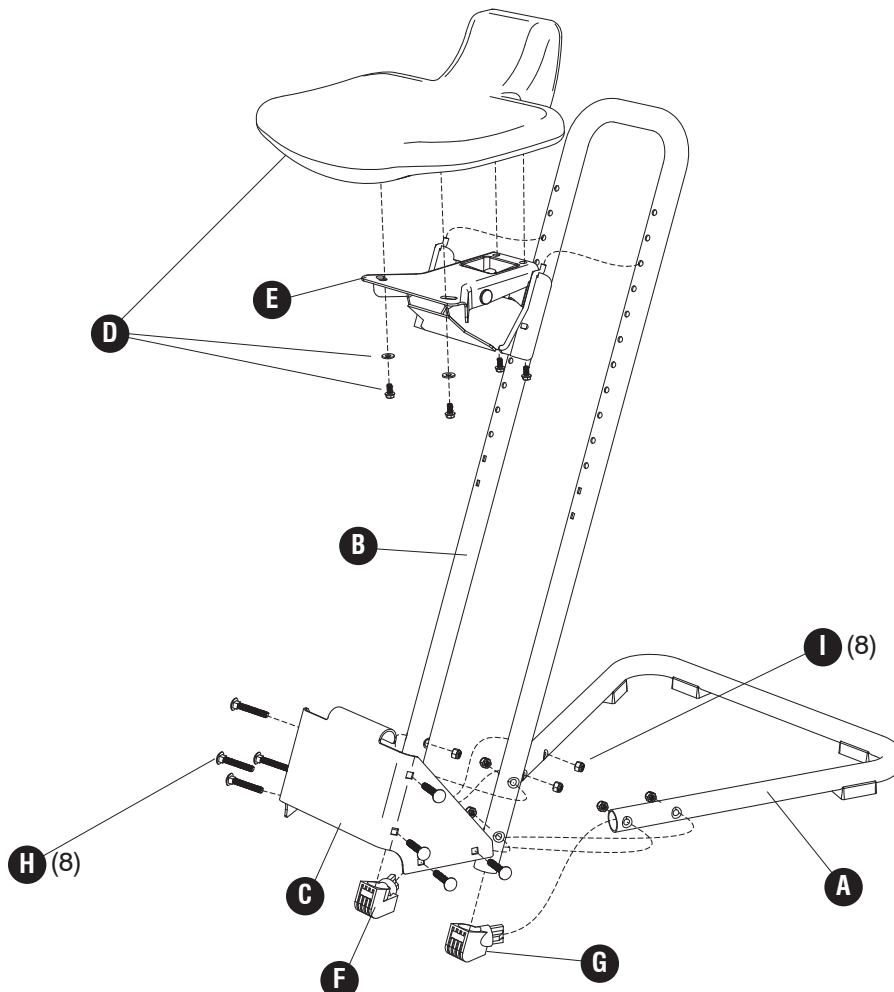
Si usted tiene preguntas o preocupaciones, por favor llame **1-800-664-0042** de 7:00 AM a 6:00 PM (Hora Central) (Operadores que hablan inglés)

**TOOLS REQUIRED:** Open-End or Adjustable Wrench  
**OUTILS REQUIS :** Clé à fourche ou clé à molette  
**HERRAMIENTAS REQUERIDAS:** Llave fija o llave ajustable

**Parts List / Liste des Pièces / Lista de Piezas**

| CODE / CODIGO | DESCRIPTION / DESCRIPTION / DESCRIPCIÓN   | QUANTITY / QUANTITÉ / CANTIDAD | PART NO. / N° DE PIECE / NO. DE PIEZA |
|---------------|---|--------------------------------|---------------------------------------|
| (A)           | <b>Base Loop (with rubber feet) /</b><br><i>Boucle de base (avec pieds en caoutchouc) / Base (con pies de goma)</i>   | 1                              | 5126-03                               |
| (B)           | <b>Back Loop / Boucle arrière / Pieza vertical</b>  | 1                              | 5126-02                               |
| (C)           | <b>Brace / Support / Soporte</b>  | 1                              | 5126-04                               |
| (D)           | <b>Seat (with screws and washers) /</b><br><i>Siège (avec vis et rondelles) / Asiento (con tornillos y arandelas)</i> | 1                              | 5126-05                               |
| (E)           | <b>Seat Bracket / Support de siège / Abrazadera del asiento</b>   | 1                              | 5126-06                               |

| HARDWARE PACK<br>PAQUET MATÉRIEL / PAQUETE MATERIAL<br>5126-19NC  |   |  |  |
|---|---|--|--|
| <b>F</b>  | <b>G</b>  | <b>H</b>   | <b>I</b>   |
|                                    |                                  |                 |                       |
| <b>Left Front Foot</b><br><i>Pied avant gauche</i><br>Pie delantero izquierdo<br>Qty. / Qte. / Cant.: 1<br>#5126-28 | <b>Right Front Foot</b><br><i>Pied avant droit</i><br>Pie delantero derecho<br>Qty. / Qte. / Cant.: 1<br>#5126-29 | <b>Carriage Bolt</b><br><i>Boulon</i><br>Perno de carruaje<br>Qty. / Qte. / Cant.: 8<br>#5118-23 | <b>Locking Nut</b><br><i>Écrou de blocage</i><br>Tuerca de bloqueo<br>Qty. / Qte. / Cant.: 8<br>#5118-24 |

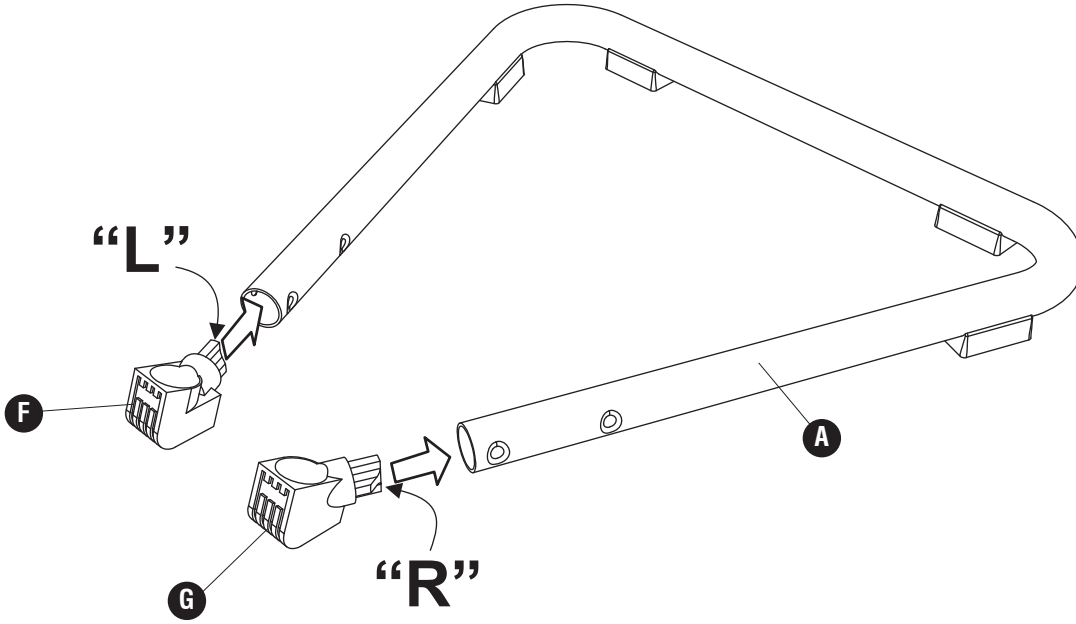


1

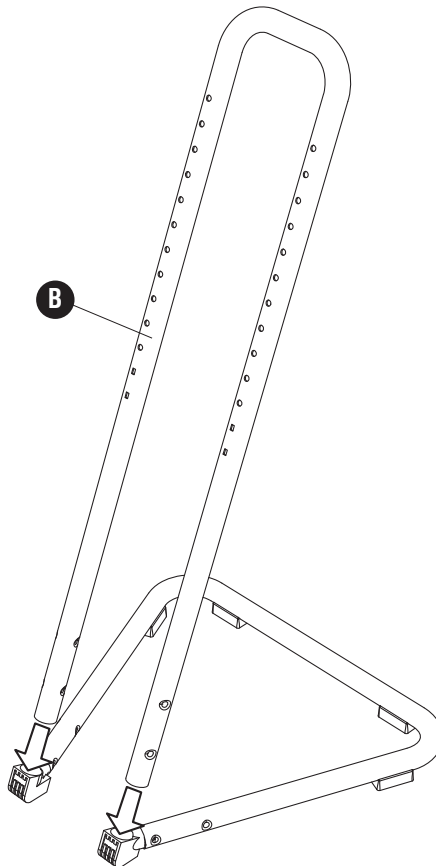
F



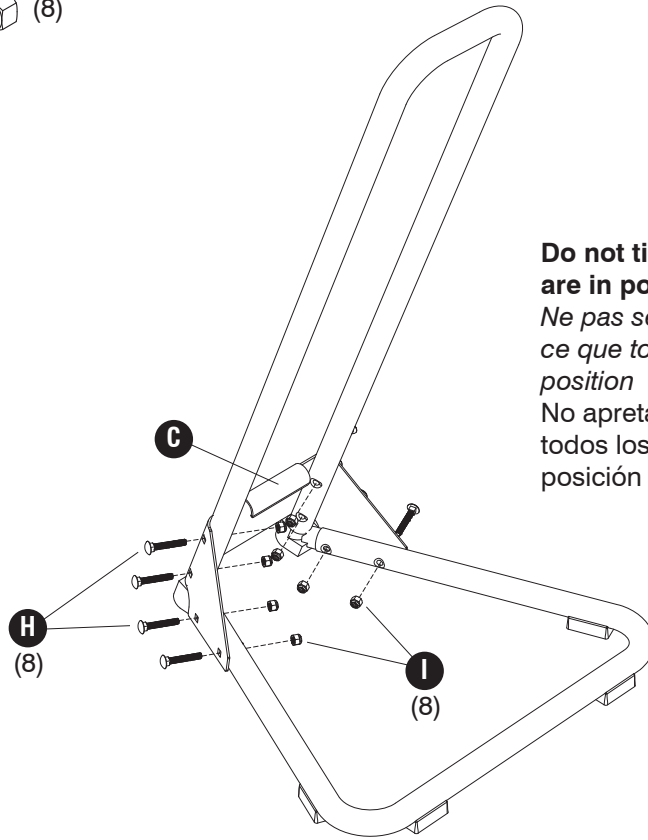
G



2



**3** **H** (8) **I** (8)

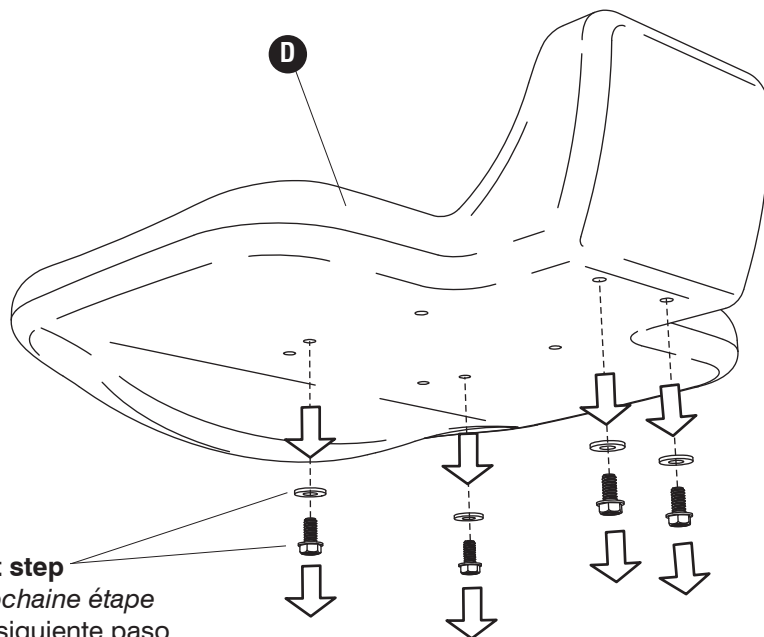


**Do not tighten nuts until all bolts are in position**

*Ne pas serrer les écrous jusqu'à ce que tous les boulons sont en position*

No apretar las tuercas hasta que todos los tornillos están en la posición

**4**



**Remove and save for next step**

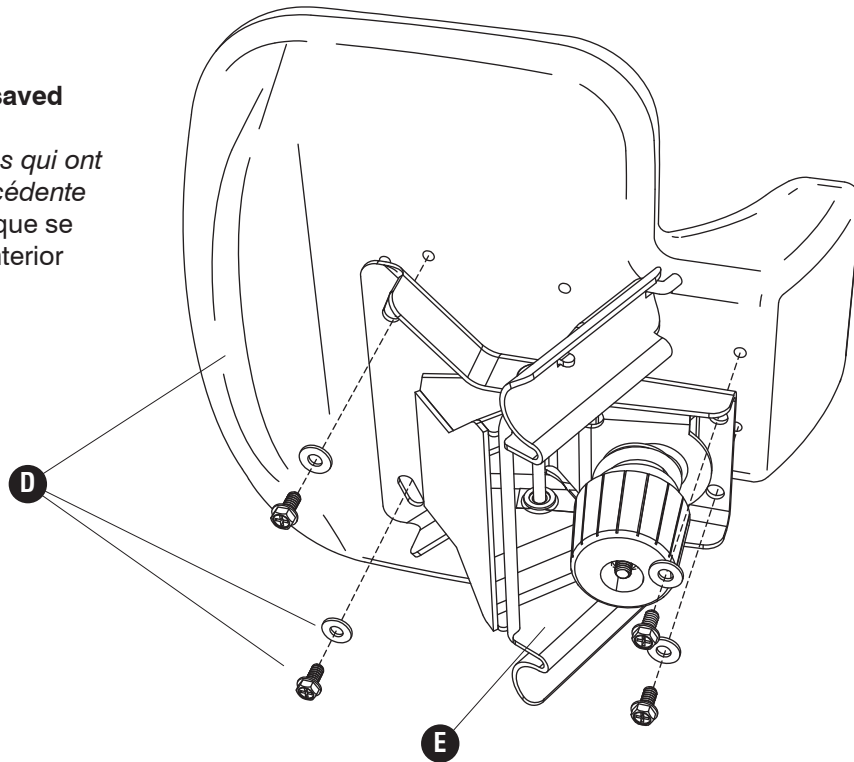
*Retirer et sauver pour la prochaine étape*

Retire y guardarlos para el siguiente paso

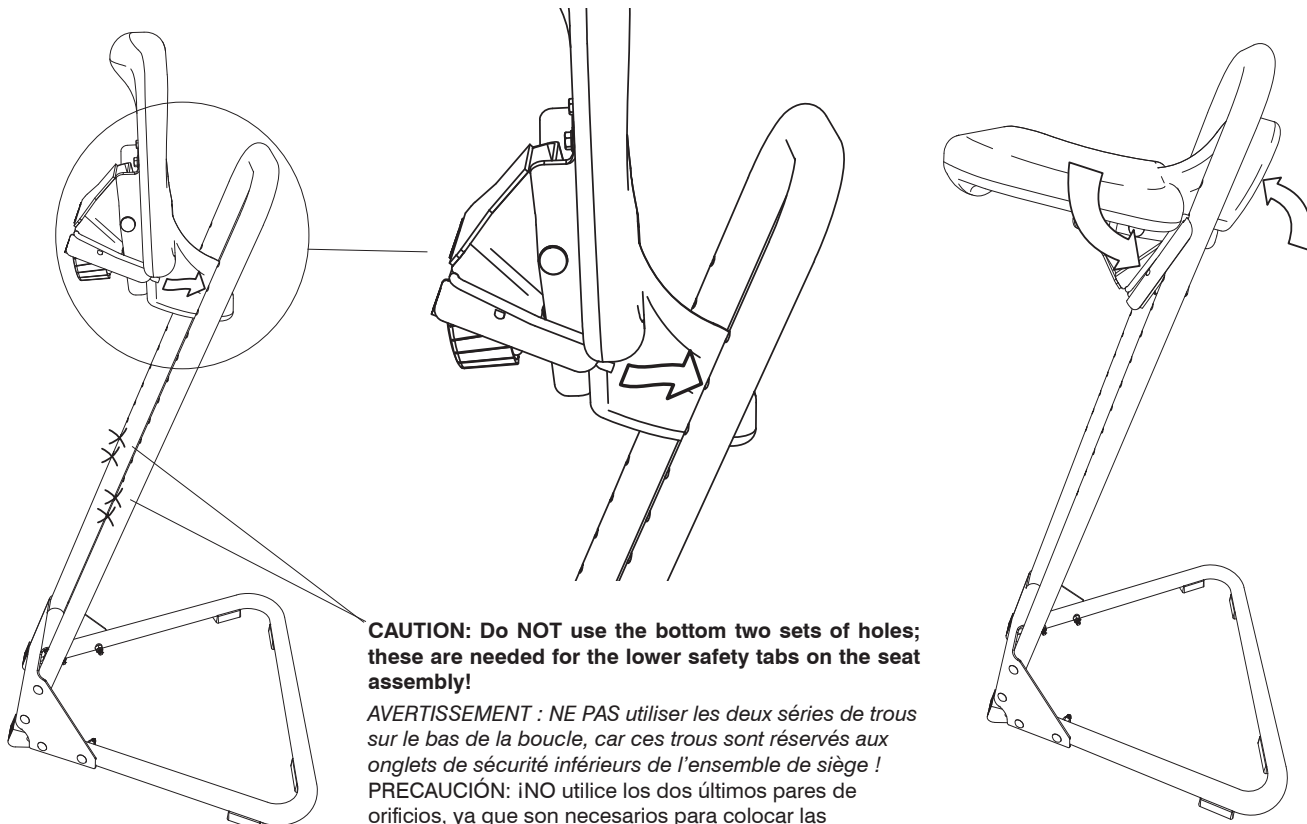
5

**Use screws and washers saved from last step**

*Utiliser les vis et les rondelles qui ont été sauvés dans l'étape précédente*  
Utilice tornillos y arandelas que se han guardado en el paso anterior

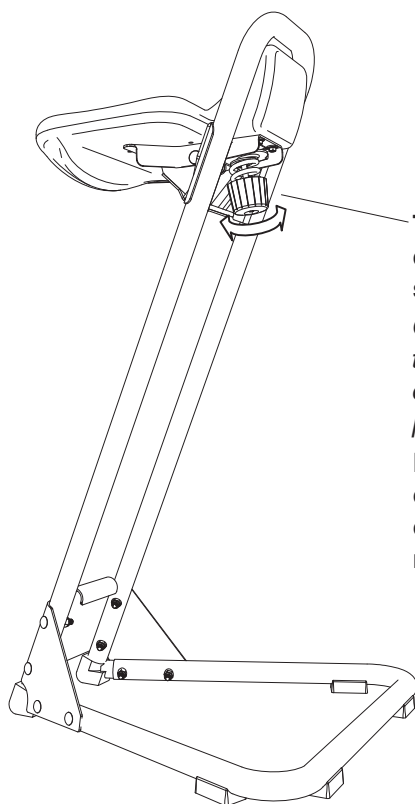


6



**CAUTION: Do NOT use the bottom two sets of holes; these are needed for the lower safety tabs on the seat assembly!**

*AVERTISSEMENT : NE PAS utiliser les deux séries de trous sur le bas de la boucle, car ces trous sont réservés aux onglets de sécurité inférieurs de l'ensemble de siège !*  
**PRECAUCIÓN: ¡NO utilice los dos últimos pares de orificios, ya que son necesarios para colocar las lengüetas de seguridad inferiores en el asiento!**



**The knob under the back of the seat can be adjusted to provide firmer or softer cushioning action.**

*On peut régler le bouton qui se trouve sur le dessous du siège, afin d'assurer un support plus ferme ou plus élastique.*

La perilla ubicada bajo el respaldo del asiento se puede ajustar para obtener una acción amortiguadora más firme o más suave.

#### MAINTENANCE

Clean polyurethane seat and back with soap and water. To repair small cuts in polyurethane, apply a few drops of quick-drying glue into the cut and press the sides together until the glue sets.

#### GENERAL SAFETY INSTRUCTIONS

- This product is designed as a leaning aid, not a chair; do not attempt to use it with both feet off the floor.
- This product must be on level surface to ensure proper stability.
- Only use this product when fully assembled.
- Do not insert seat's wire prongs into bottom two sets of holes on back loop; safety tabs (below wire prongs) must fully enter the holes so seat assembly rests firmly against back loop.
- Never use this product if it does not perform according to this sheet or warranty may be void.
- Immediately report any problems to Safco and always give the manufacturer's date code information from the label under the seat.

#### ENTRETIEN

Nettoyer le siège et le dossier en polyuréthane avec du savon et de l'eau. Pour réparer les petites coupures dans le polyuréthane, mettre quelques gouttes d'une colle à séchage rapide dans la coupure, puis presser les côtés ensemble jusqu'à ce que la colle prenne.

#### CONSIGNES GÉNÉRALES DE SÉCURITÉ

- Ce produit est conçu pour appuyer le corps penché, et non pas pour servir de chaise. Ne pas essayer de s'en servir avec les deux pieds hors du sol.
- Ce produit doit se trouver sur une surface plane, pour assurer une bonne stabilité.
- N'utiliser ce produit que lorsqu'il est complètement monté.
- Ne pas insérer les broches métalliques du siège dans les deux séries de trous qui se trouvent sur le bas de la boucle arrière. Les onglets de sécurité (qui se trouvent au-dessous des broches métalliques) doivent rentrer complètement dans les trous, pour que l'ensemble de siège reste solidement contre la boucle arrière.
- Ne jamais utiliser ce produit s'il ne fonctionne pas selon les indications de la présente feuille; autrement, la garantie risque d'être nulle et sans effet.
- Rapporter tout problème à Safco immédiatement, en citant toujours le code de date du fabricant, qui figure sur l'étiquette au-dessous du siège.

#### MANTENIMIENTO

Limpie el asiento y el respaldo de poliuretano con agua y jabón. Para reparar pequeñas rasgaduras en el poliuretano, aplique unas cuantas gotas de pegamento de secado rápido en la rasgadura y junte las orillas hasta que seque el pegamento.

#### INSTRUCCIONES GENERALES DE SEGURIDAD

- Este producto sólo está diseñado para servir de aparato de reclinación, no de silla; no trate de usarlo sin tener uno de los pies en el piso.
- Este producto debe estar sobre una superficie nivelada para proporcionar la estabilidad adecuada.
- Utilice este producto sólo cuando esté completamente ensamblado.
- No inserte las puntas metálicas del asiento en los dos últimos pares de orificios de la pieza vertical; las lengüetas de seguridad (ubicadas abajo de las puntas metálicas) deben quedar insertadas por completo en los orificios de manera que el asiento quede firmemente apoyado contra la pieza vertical.
- Nunca utilice este producto si no funciona de acuerdo con las indicaciones contenidas en esta hoja o se podría anular la garantía.
- Informe inmediatamente a Safco acerca de cualquier problema y siempre proporcione la información del código de fecha del fabricante que se encuentra en la etiqueta bajo el asiento.