

5091
Mobile Work Table
Table De Travail Mobile
Mesa De Trabajo Móvil

PRODUCT WARRANTY is available online at: www.safcoproducts.com

• LA GARANTIE DU PRODUIT est
disponible sur l'Internet : www.safcoproducts.com

• LA GARANTÍA DEL PRODUCTO está
disponible en la Internet: www.safcoproducts.com

For questions or concerns, please call **1-800-664-0042**
available Monday-Friday 7:30 AM to 5:00 PM (Central Time) (English-speaking operators)

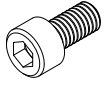
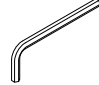
Si vous avez des questions pour poser ou les préoccupations
pour exprimer, connecter **au 1-800-664-0042**
de 7H30 à 17H00 (Heure centrale) (Opérateurs de langue anglaise)

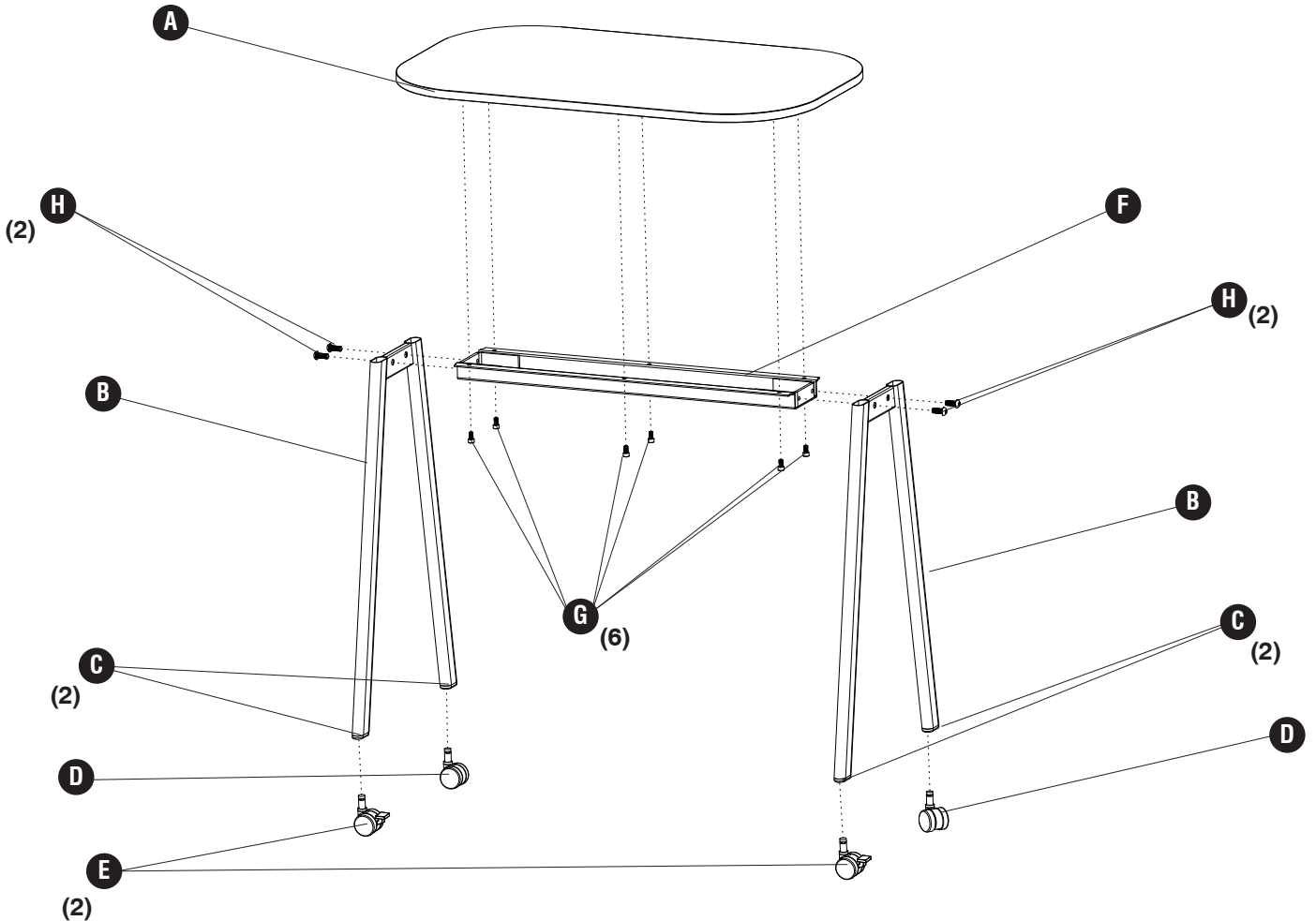
Si usted tiene preguntas o preocupaciones,
por favor llame **1-800-664-0042**
de 7:30 AM a 5:00 PM (Hora Central) (Operadores que hablan inglés)

PARTS LIST / LISTE DES PIÈCES / LISTA DE PIEZAS

CODE / CODIGO	DESCRIPTION / DESCRIPTION / DESCRIPCIÓN	QTY. / QUANTITÉ / CANTIDAD	PART NO. / N° DE PIECE / NO. DE PIEZA
(A)	Table Top / Dessus De Table / Tapa De Tabla	1	640000018\$
(B)	Leg / Jambe / Pierna	2	620000029\$
(C)	Glide / Glisser / Planeo	4	960000005\$
(D)	Caster / Côté Gauche / Lado Izquierdo	2	970000006
(E)	Locking Caster / Côté Droit / Lado Derecho	2	970000007
(F)	Crossbar / Barre Transversale / Barra Transversal	1	610000021\$

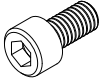
§Note: When corresponding about parts, be sure to state color: **Black (BL), White (WH), Beech (BH), or Walnut (WL).**
 §Noter: Quand correspondre au sujet de parties, soyez sûr d'affirmer la couleur: **Noir (BL), Blanc (WH), Hêtre (BH), ou Noyer (WL).**
 §Note: Al corresponder sobre las piezas, esté seguro declarar el color: **Negro (BL), Blanco (WH), Haya (BH), o Nogal (WL).**

HARDWARE PACK / PAQUET MATÉRIEL / PAQUETE MATERIAL		
900000014		
G		H
Screw M6x12mm Vis M6x12mm Tornillo M6x12mm Qty. / Qte. / Cant.: 6 #905000065	Screw M8x20mm Vis M8x20mm Tornillo M8x20mm Qty. / Qte. / Cant.: 4 #905000067	I
		
		5mm Hex Key 5mm Clé Hexagonale 5mm Llave Hexagonal Qty. / Qte. / Cant.: 1 #920000019

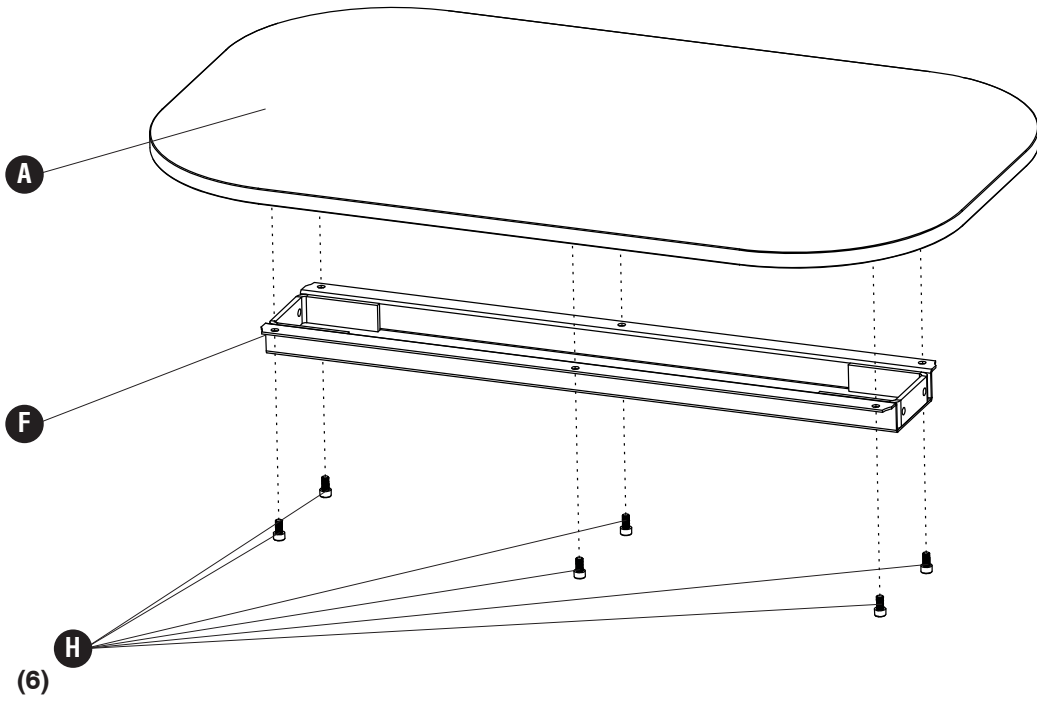


1

G

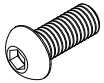


(6)



2

H



(4)

