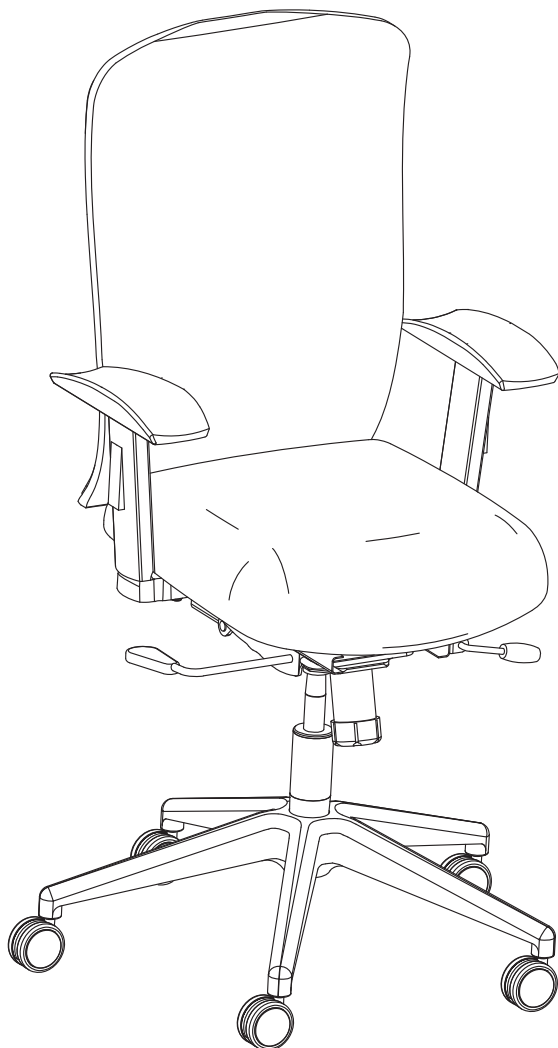


**ASSEMBLY INSTRUCTIONS**  
*INSTRUCCIONES DE MONTAGE*  
**INSTRUCCIONES DE ENSAMBLAJE**

**5085,5086**  
**Voice™**

**Task Chair**  
*Tâches Chaise*  
**Silla De Tareas**



**PRODUCT WARRANTY REGISTRATION** is available online at: [www.safcoproducts.com](http://www.safcoproducts.com)

• L'INSCRIPTION POUR LA GARANTIE DU PRODUIT est disponible sur l'Internet : [www.safcoproducts.com](http://www.safcoproducts.com)

• EI REGISTRO PARA LA GARANTÍA DEL PRODUCTO está disponible en la Internet: [www.safcoproducts.com](http://www.safcoproducts.com)





For questions or concerns, please call **1-800-664-0042**  
available Monday-Friday 7:00 AM to 6:00 PM (Central Time) (English-speaking operators)

Si vous avez des questions pour poser ou les préoccupations  
pour exprimer, connecter **au 1-800-664-0042**  
de 7H00 à 18H00 (Heure centrale) (Opérateurs de langue anglaise)

Si usted tiene preguntas o preocupaciones,  
por favor llame **1-800-664-0042**  
de 7:00 AM a 6:00 PM (Hora Central) (Operadores que hablan inglés)

**TOOLS REQUIRED: Allen Wrench (Included)**  
**OUTILS REQUIS : Clé Allen (inclus)**  
**HERRAMIENTAS REQUERIDAS: Llave Allen (incluida)**

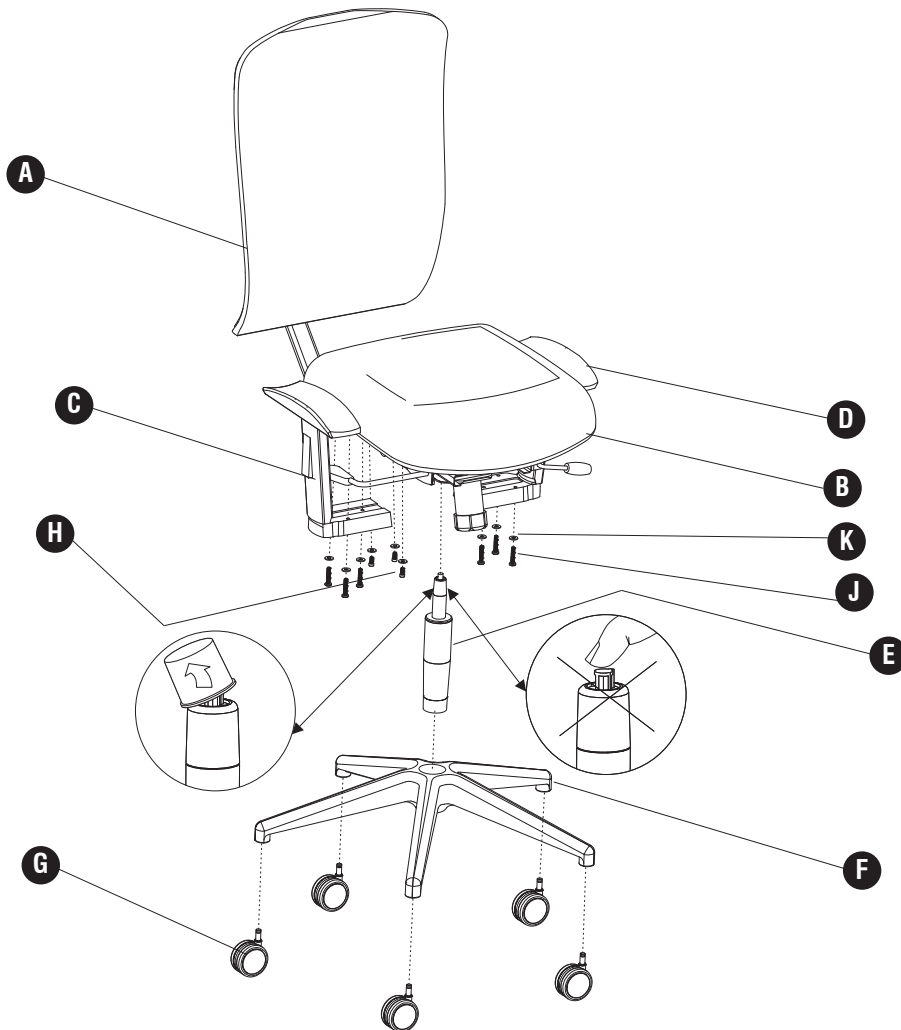
PARTS LIST / LISTE DES PIÈCES / LISTA DE PIEZAS			
CODE / CODIGO	DESCRIPTION / DESCRIPTION / DESCRIPCIÓN	QTY. / QUANTITÉ / CANTIDAD	PART NO. / N° DE PIECE / NO. DE PIEZA
A	<b>Mesh Backrest</b> / <i>Maille Dossier</i> / Respaldo Malla		
	<b>Mesh</b> / <i>Maille</i> / Malla	1	5086-02BL
	<b>Plastic</b> / <i>Plastique</i> / Plástico	1	5085-02S
B	<b>Seat</b> / <i>Siège</i> / Asiento	1	5085-01BL
C	<b>Right Armrest</b> / <i>Accoudoir Droit</i> / Apoyabrazo Derecho	1	5085-18BL
D	<b>Left Armrest</b> / <i>Accoudoir Gauche</i> / Apoyabrazo Izquierdo	1	5085-17BL
E	<b>Pump Assembly</b> / <i>L'Assemblage du cylindre</i> / Asamblea del cilindro	1	3397-11BL
F	<b>Base</b> / <i>Base</i> / Base	1	4019-04BL
G	<b>Caster, Set of 5</b> / <i>Roulette (Jeu de 5)</i> / Rueda (Juego de 5)	1	3391-25BL

HARDWARE PACK / PAQUET MATÉRIEL / PAQUETE MATERIAL 5085-19NC	
<p><b>H</b></p>  <p><b>Backrest Screw</b> <i>Vis Dossier</i> Tornillo Respaldo Qty./ Qte. / Cant.: 3 #4019-29NC</p>	<p><b>I</b></p>  <p><b>Allen Wrench (Not Shown)</b> <i>Clef Allen (Non Montré)</i> Llave Hexagonal (No Se Muestra) Qty./ Qte. / Cant.: 1 #5075-33NC</p>
<p><b>J</b></p>  <p><b>Armrest Screw</b> <i>Vis Accoudoir</i> Tornillo Apoyabrazo Qty./ Qte. / Cant.: 6 #4019-28NC</p>	<p><b>K</b></p>  <p><b>Standard Washer</b> <i>Rondelle norme</i> TArandela Estándar Qty./ Qte. / Cant.: 9 #4019-30NC</p>

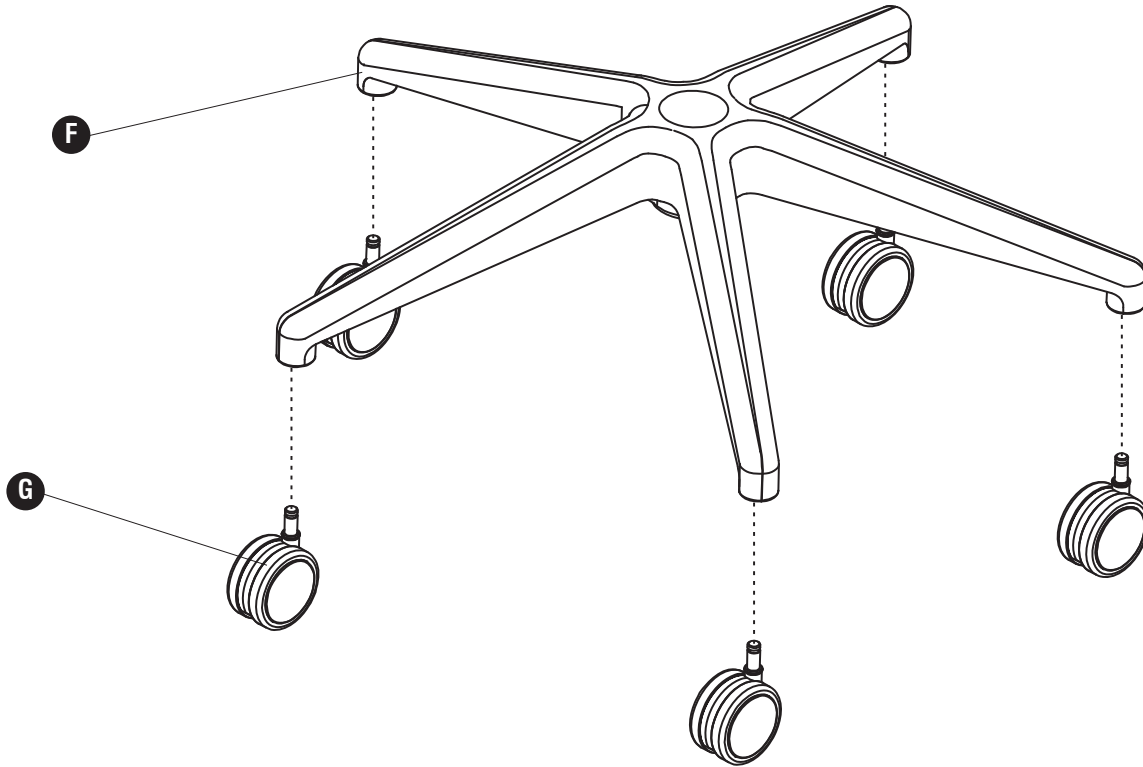
§ **Note: When corresponding about parts, be sure to state color: Black (BL), Charcoal (CH), or Latte (LT).**

§ *Noter: Quand correspondre au sujet de parties, soyez sûr d'affirmer la couleur: Noir (BL), Gris Fonce (CH), ou Latte (LT).*

§ **Note: Al corresponder sobre las piezas, esté seguro declarar el color: Negro (BL), Carbó (CH), o Café Con Leche (LT).**



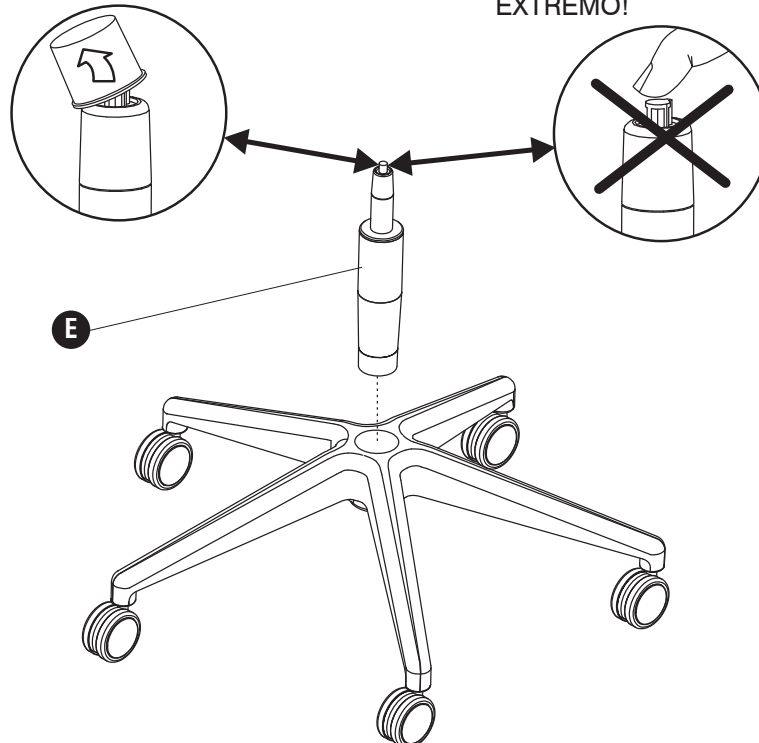
1



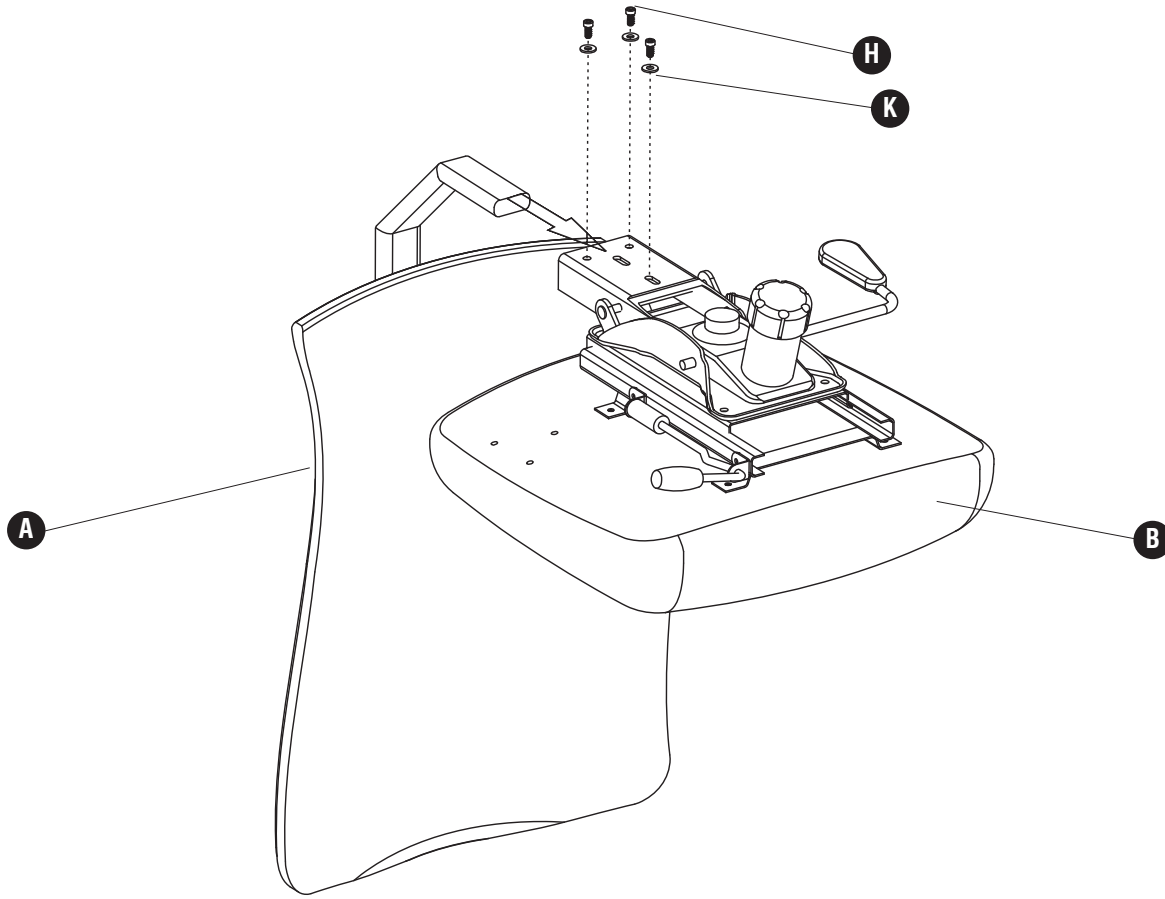
2

**NOTE: REMOVE PLASTIC CAP**  
**LA NOTE: ENLEVEZ LE BOUCHON**  
**PLASTIQUE**  
**NOTA: REMUEVA EL TAPÓN**  
**PLÁSTICO**

**DO NOT PUSH ON BUTTON AT**  
**THE TOP!**  
**NE POUSSER PAS SUR BOUTON**  
**AU SOMMET !**  
**¡NO EMPUJE EN EL BOTÓN AL**  
**EXTREMO!**



3



4

