



an LDI Spaces Company
 Minneapolis, MN 55428
 www.safcoproducts.com

DROP LIFT WALL RACK

SUPPORT MURAL DE PINCE DE SUSPENSION

PORTAPLANOS DE PARED CON SUJETADORES REMOVIBLES

5030

MOUNTING INSTRUCTIONS

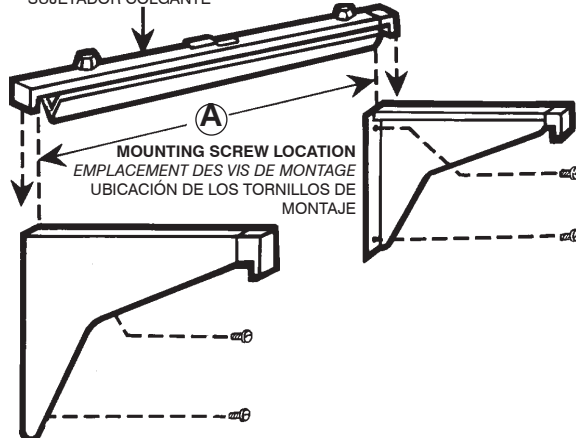
INSTRUCTIONS DE MONTAGE • INSTRUCCIONES DE ENSAMBLAJE

PRODUCT WARRANTY REGISTRATION is available online at: www.safcoproducts.com

• L'INSCRIPTION POUR LA GARANTIE DU PRODUIT est disponible sur l'Internet : www.safcoproducts.com

• EI REGISTRO PARA LA GARANTÍA DEL PRODUCTO está disponible en la Internet: www.safcoproducts.com

HANGING CLAMP
 PINCE DE SUSPENSION
 SUJETADOR COLGANTE



L'Assistance téléphonique à la clientèle Safco au 1-800-664-0042 de 8H00 à 16H30 (Heure centrale) (Opérateurs de langue anglaise)

Hanging Clamps not included (sold separately).

Les pinces de suspension ne sont pas comprises (elles sont vendues séparément).
 No se incluyen los sujetadores colgantes (se venden por separado).

NOTE: Unit with fully-loaded Hanging Clamps is very heavy. Wall rack must be mounted to a solid surface with screws provided. Do not mount to plaster board or light-weight paneling.

NOTA : L'ensemble avec des pinces pleinement chargées est très lourd. Le support mural doit être monté sur une surface solide à l'aide des vis fournies. Ne pas monter sur le placoplâtre ni sur les panneaux légers.

NOTA: Cuando los sujetadores colgantes se cargan a su capacidad máxima, esta unidad es muy pesada. Por esta razón, el portaplanos de pared debe instalarse en un muro sólido utilizando los tornillos que se incluyen. No instale esta unidad en un muro de cartón-yeso o sobre paneles ligeros.

Determine wall bracket screw location with clamp dimension shown.

Déterminer l'emplacement des bras du support mural à l'aide des dimensions de séparation indiquées.
 Determine la separación entre los tornillos de las ménsulas utilizando las medidas que se muestran en la tabla según el modelo de los sujetadores.

Model / Modèle / Modelo	Distance / Séparation / Distancia	
5001	18 ¹ / ₁₆ "	45,9 cm
5002	24 ¹ / ₁₆ "	61,1 cm
5003	30 ¹ / ₁₆ "	76,4 cm
5004	36 ¹ / ₁₆ "	91,6 cm
5005	42 ¹ / ₁₆ "	106,8 cm

Línea directa para el cliente de Safco 1-800-664-0042

de 8:00 AM a 4:30 PM (Hora Central) (Operadores que hablan inglés)