



an LDI Spaces Company
Minneapolis, MN 55428
www.safcoproducts.com

Grid Magazine Racks

Porte-revues en forme de grille • Portas revistas, forma de rejilla

**4660, 4661,
4662**

ASSEMBLY INSTRUCTIONS INSTRUCTIONS DE MONTAGE • INSTRUCCIONES DE ENSAMBLAJE

TOOLS REQUIRED: Phillips Screwdriver, Pencil, Drill with 3/16" bit, Level

PRODUCT WARRANTY REGISTRATION is available online at: www.safcoproducts.com

OUTILS REQUIS: Tournevis à pointe cruciforme, Crayon, Perceuse avec mèche de 5 mm, Niveau

• L'INSCRIPTION POUR LA GARANTIE DU PRODUIT est disponible sur l'Internet : www.safcoproducts.com

HERRAMIENTAS REQUERIDAS: Destornillador Phillips®, Lápiz, Taladro con broca de 3/16 pulg., Nivel

• El REGISTRO PARA LA GARANTÍA DEL PRODUCTO está disponible en la Internet: www.safcoproducts.com

PARTS LIST / LISTE DES PIÈCES / LISTA DE PIEZAS

CODE / CODIGO	DESCRIPTION / DESCRIPTION / DESCRIPCIÓN	QTY. / QUANTITÉ / CANTIDAD	PART NO. / N° DE PIECE / NO. DE PIEZA
A	Magazine Rack / Porte-revues / Porta revistas	1	
	3 Pocket / 3 Poche / 3 Bolsillo		4660-01BL
	5 Pocket / 5 Poche / 5 Bolsillo		4661-01BL
	7 Pocket / 7 Poche / 7 Bolsillo		4662-01BL
HARDWARE PACK / PAQUET MATÉRIEL / PAQUETE MATERIAL 4660-19NC			
B	Screw / Vis / Tornillo	2	4660-27BL
C	Wall Anchor / Ancre de mur / Tornillo de montaje	2	4660-26NC

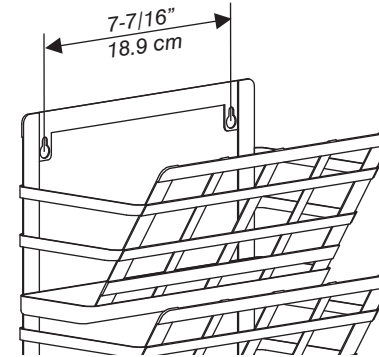
At desired level, drill 3/16" holes in wall at distance shown.

Au niveau désiré, percez 4.7624mm trous dans le mur à la distance indiquée.

En el nivel deseado, perfore 3/16" agujeros en la pared a la distancia indicada.

L'Assistance téléphonique à la clientèle Safco au 1-800-664-0042

de 8H00 à 16H30 (Heure centrale) (Opérateurs de langue anglaise)



Línea directa para el cliente de Safco 1-800-664-0042
de 8:00 AM a 4:30 PM (Hora Central) (Operadores que hablan inglés)

4660-37MP; 5/13

For questions or concerns, please call the **Safco Consumer Hot Line 1-800-664-0042** available Monday-Friday 8:00 AM to 4:30 PM (Central Time) (English-speaking operators)