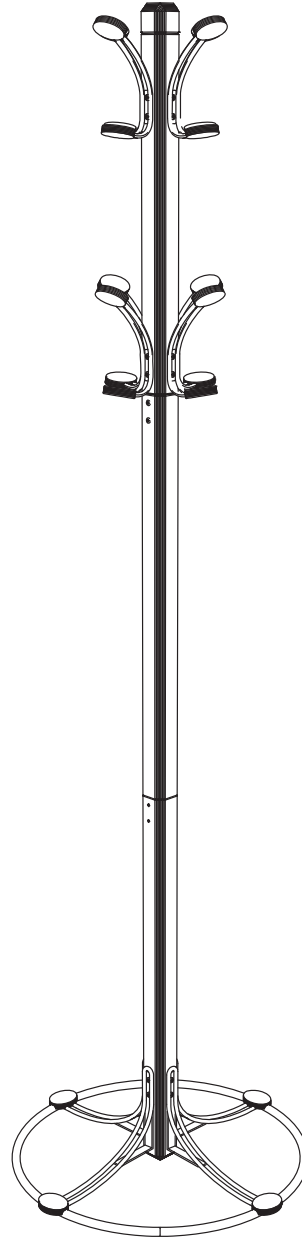


**ASSEMBLY INSTRUCTIONS**  
*INSTRUCTIONS DE MONTAGE*  
**INSTRUCCIONES DE ENSAMBLAJE**

**4611**  
**Bamboo Costumer**

*Arbre vêtements, en bambou*  
Árbol de la ropa, de bambú



**PRODUCT WARRANTY REGISTRATION** is available online at: [www.safcoproducts.com](http://www.safcoproducts.com)

• L'INSCRIPTION POUR LA GARANTIE DU PRODUIT est disponible sur l'Internet : [www.safcoproducts.com](http://www.safcoproducts.com)

• EI REGISTRO PARA LA GARANTÍA DEL PRODUCTO está disponible en la Internet: [www.safcoproducts.com](http://www.safcoproducts.com)






For questions or concerns, please call **1-800-664-0042**  
available Monday-Friday 7:00 AM to 6:00 PM (Central Time) (English-speaking operators)

Si vous avez des questions pour poser ou les préoccupations  
pour exprimer, connecter **au 1-800-664-0042**  
de 7H00 à 18H00 (Heure centrale) (Opérateurs de langue anglaise)

Si usted tiene preguntas o preocupaciones,  
por favor llame **1-800-664-0042**  
de 7:00 AM a 6:00 PM (Hora Central) (Operadores que hablan inglés)

PARTS LIST			
CODE	DESCRIPTION	QTY.	PART NO.
(A)	Upper Post	1	4611-01§
(B)	Center Post	1	4611-02§
(C)	Bottom Post	1	4611-03§
(D)	Ring Half	2	4611-04SL
(E)	Hook	8	4611-06§
(F)	Wire Leg	4	461107SL






§Note: When corresponding about parts, be sure to state color: Cherry (CY), Natural(NA).


HARDWARE PACK 4611-19NC		
<b>G</b>  Hex Nut Qty. 8 #4611-21NC	<b>H</b>  Hook/ Leg Screw Qty. 24 #4611-22NC	<b>I</b>  Post Screw Qty. 8 #4611-23NC
<b>J</b>  Foot Screw Qty. 4 #4611-24NC	<b>K</b>  Ring Screw Qty. 2 #4611-25NC	

HARDWARE PACK 4611-99§	
<b>L</b>  Foot Qty. 4 #4611-08§	

LISTE DES PIÈCES			
CODE	DESCRIPTION	QUANTITÉ/	N° DE PIÈCE / NO.
(A)	Haut Poteau	1	4611-01§
(B)	Centre Poteau	1	4611-02§
(C)	Inférieur Poteau	1	4611-03§
(D)	Demi anneau	2	4611-04SL
(E)	Crochet	8	4611-06§
(F)	Pied Barre	4	461107SL

§ Note: Quand correspondre au sujet de parties,soyez sûr d'affirmer la couleur: Cerise(CY), Naturel(NA).


PAQUET MATÉRIEL 4611-19NC		
<b>G</b>  Hexagonale Écrou Qty. 8 #4611-21NC	<b>H</b>  Crochet / Pied Vis Qty. 24 #4611-22NC	<b>I</b>  Vis pour la Poteau Qty. 8 #4611-23NC
<b>J</b>  Pied Vis Qty. 4 #4611-24NC	<b>K</b>  Anneau Vis Qty. 2 #4611-25NC	

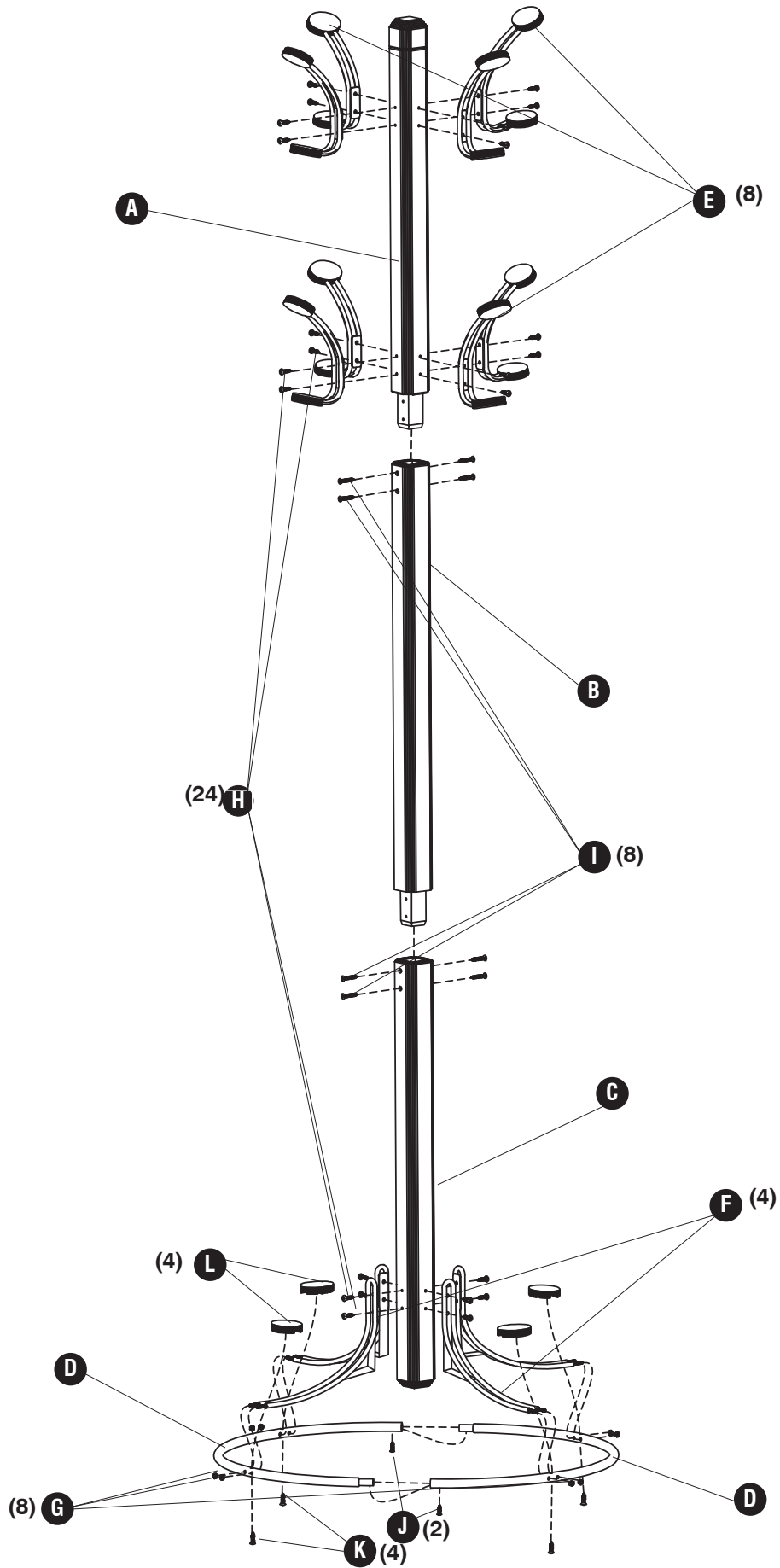
PAQUET MATERIEL 4611-99§	
<b>L</b>  Pied Qty. 4 #4611-08§	

LISTA DE PIEZAS			
Código	DESCRIPCIÓN	CANTIDAD	NO. DE PIEZA
(A)	Poste Superior	1	4611-01§
(B)	Poste Centre	1	4611-02§
(C)	Poste Inferior	1	4611-03§
(D)	La mitad del anillo	2	4611-04SL
(E)	Gancho	8	4611-06§
(F)	Barra para los Pies	4	461107SL

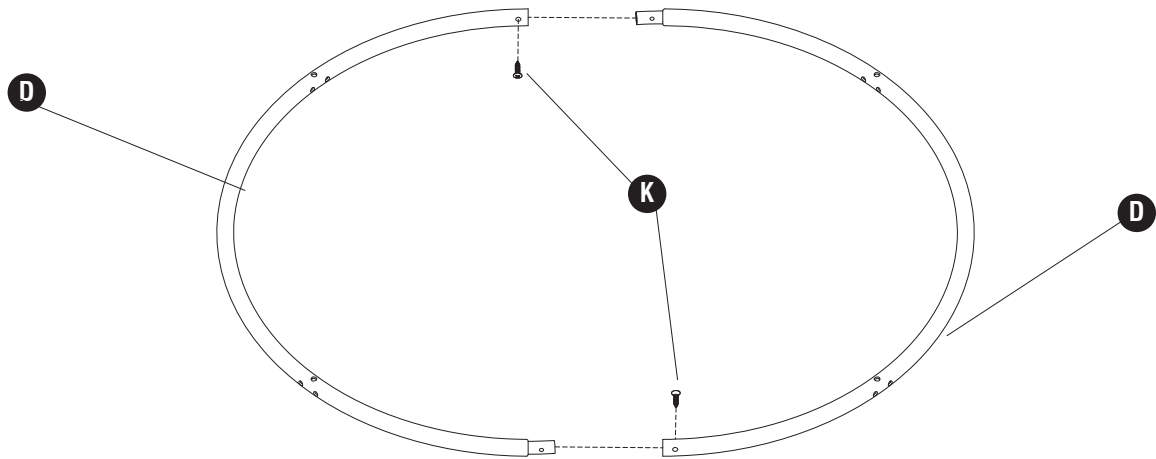
§ Note: Al corresponder sobre las piezas,esté seguro declarar el color: Cereza (CY),Natural( NA).

PAQUETE MATERIAL 4611-19NC		
<b>G</b>  Tuerca hexagonal Qty. 8 #4611-21NC	<b>H</b>  Tornillo para el gancho o la pierna Qty. 24 #4611-22NC	<b>I</b>  Tornillos para el Poste Qty. 8 #4611-23NC
<b>J</b>  Tornillo pie Qty. 4 #4611-24NC	<b>K</b>  Tornillos para el anillo Qty. 2 #4611-25NC	

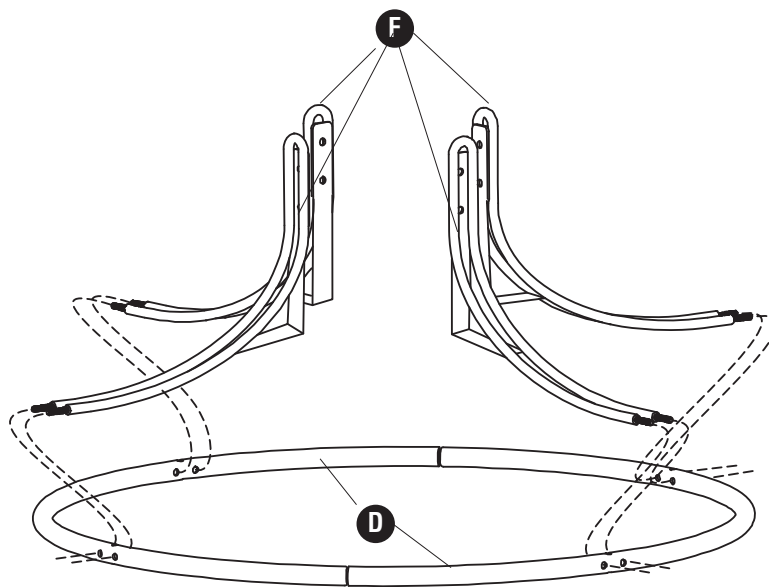
PAQUETE MATERIAL 4611-99§	
<b>L</b>  Pie Qty. 4 #4611-08§	



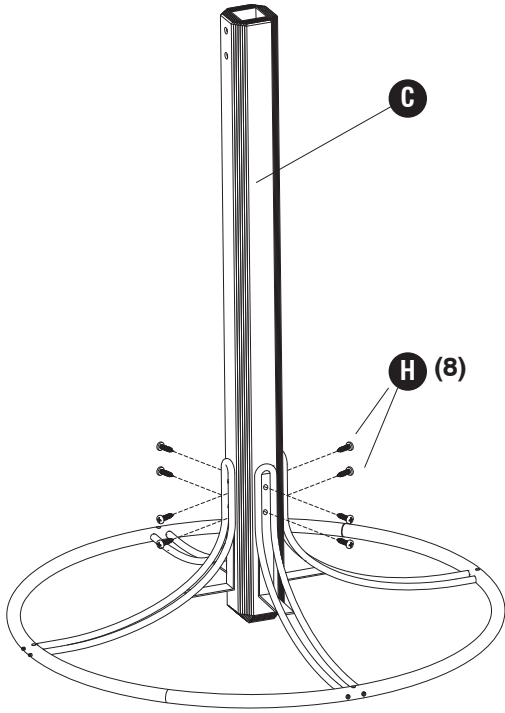
**1** **K**  (2)



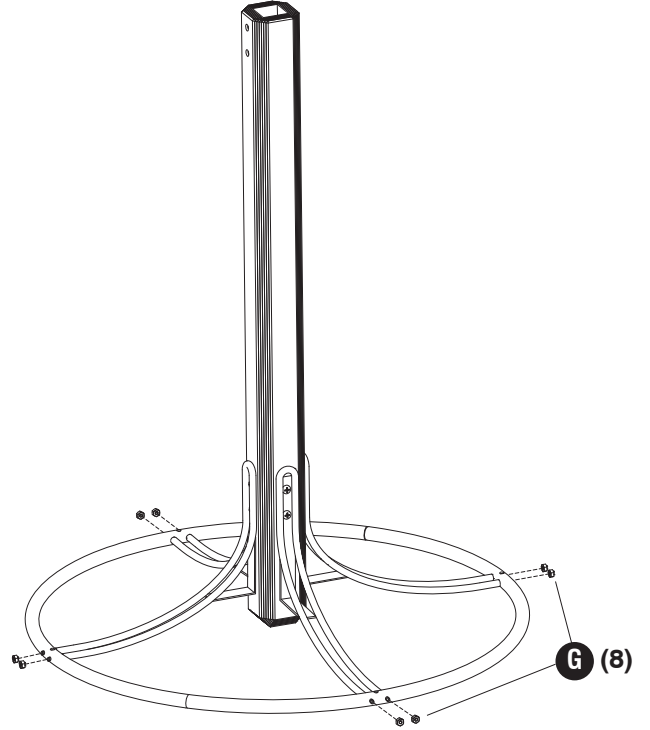
**2**



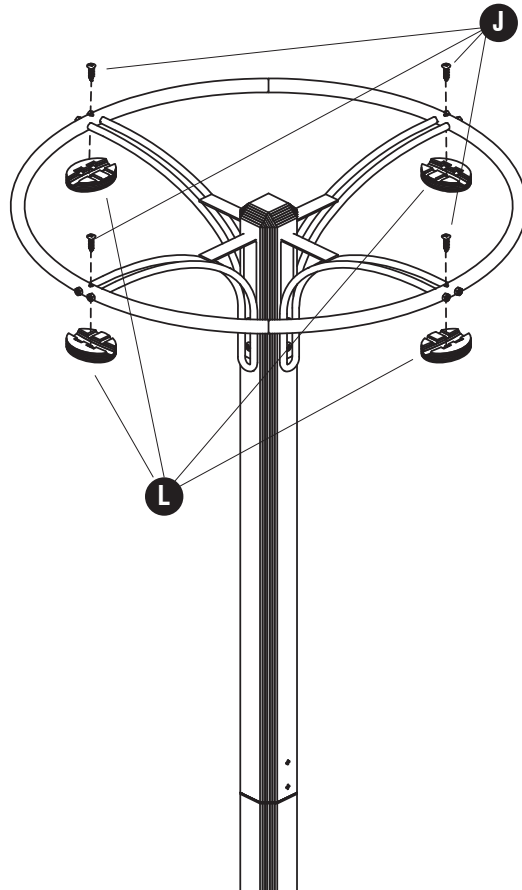
**3** **H** (8)



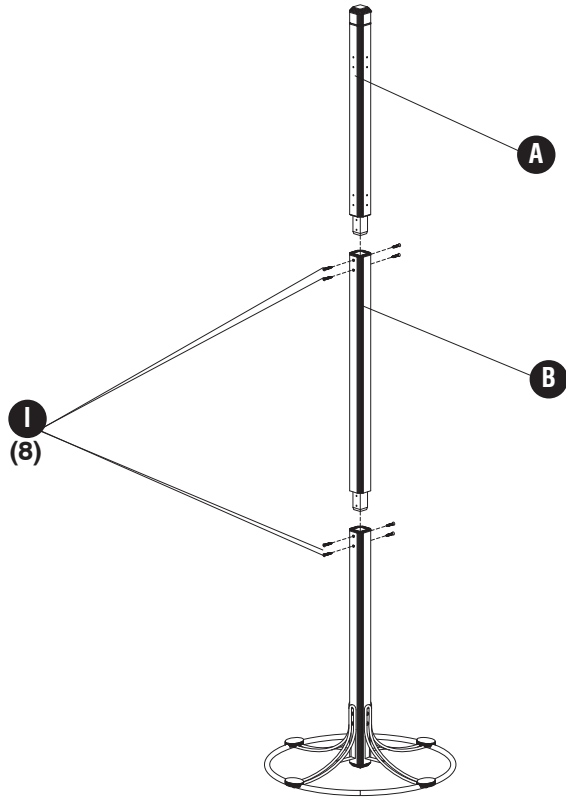
**4** **G** (8)



**5** **J** (4) **L** (4)



**6** **I**  **(8)**



**7** **H**  **(16)**

