



an LDI Spaces Company
Minneapolis, MN 55428
www.safcoproducts.com

Mode 36" Wood Wall Coat Rack

" Mode " Casier de manteau de mur en bois de 91 cm
"Mode" Percha de madera de la pared de las chaquetas de 36 pulg.

4212

MOUNTING INSTRUCTIONS

INSTRUCTIONS DE SUPPORT • INSTRUCCIONES DEL MONTAJE

TOOLS REQUIRED: Allen Wrench (included), Phillips Screwdriver, Hammer, Pencil,
Drill with 3/16" bit, Level, Measuring Tape

PRODUCT WARRANTY REGISTRATION is available online at: www.safcoproducts.com

• OUTILS REQUIS: Clef Allen (incluse), Tournevis à pointe cruciforme, Marteau, Crayon, Perceuse avec mèche de 0,45 cm, Niveau, Mètre ruban
• L'INSCRIPTION POUR LA GARANTIE DU PRODUIT est disponible sur l'Internet : www.safcoproducts.com

• HERRAMIENTAS REQUERIDAS: Llave Allen (incluida), Destornillador Phillips®, Martillo, Lápiz, Taladro con broca de 3/16 pulg., Nivel, Cinta métrica
• EL REGISTRO PARA LA GARANTÍA DEL PRODUCTO está disponible en la Internet: www.safcoproducts.com

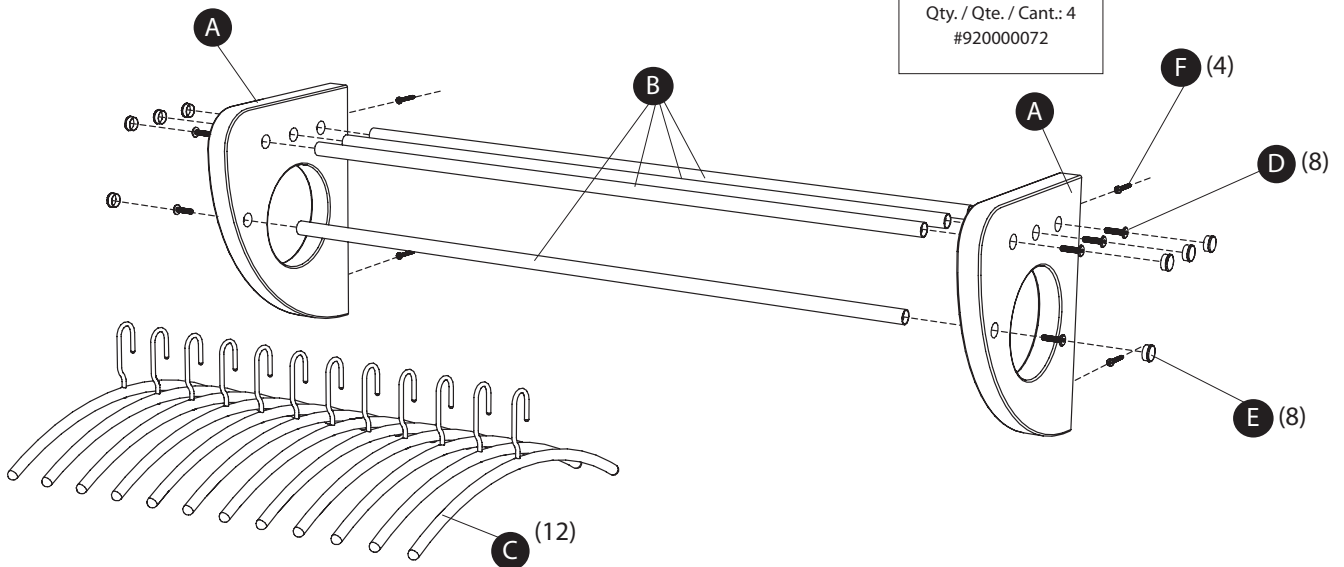
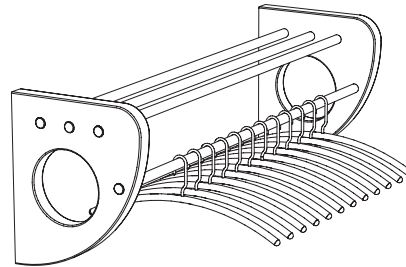
PARTS LIST / LISTE DES PIÈCES / LISTA DE PIEZAS

CODE / CODIGO	DESCRIPTION / DESCRIPTION / DESCRIPCIÓN	QTY. / QUANTITÉ / CANTIDAD	PART NO. / N° DE PIECE / NO. DE PIEZA
(A)	End Bracket / Support de la fin / Abrazadera de montaje	2	100421201§
(B)	Shelf Tube / Tube de l'étagère / Estante Entuba	4	100421202
(C)	Hanger / Cintre / Percha	12	100421208

§ **Note: When corresponding about parts, be sure to state color: Black (BL) or Mahogany (MH).**

§ *Noter: Quand correspondre au sujet de parties, soyez sûr d'affirmer la couleur: Noir (BL) ou Acajou (MH).*

§ *Note: Al corresponder sobre las piezas, esté seguro declarar el color: Negro (BL) o Caoba, (MH).*

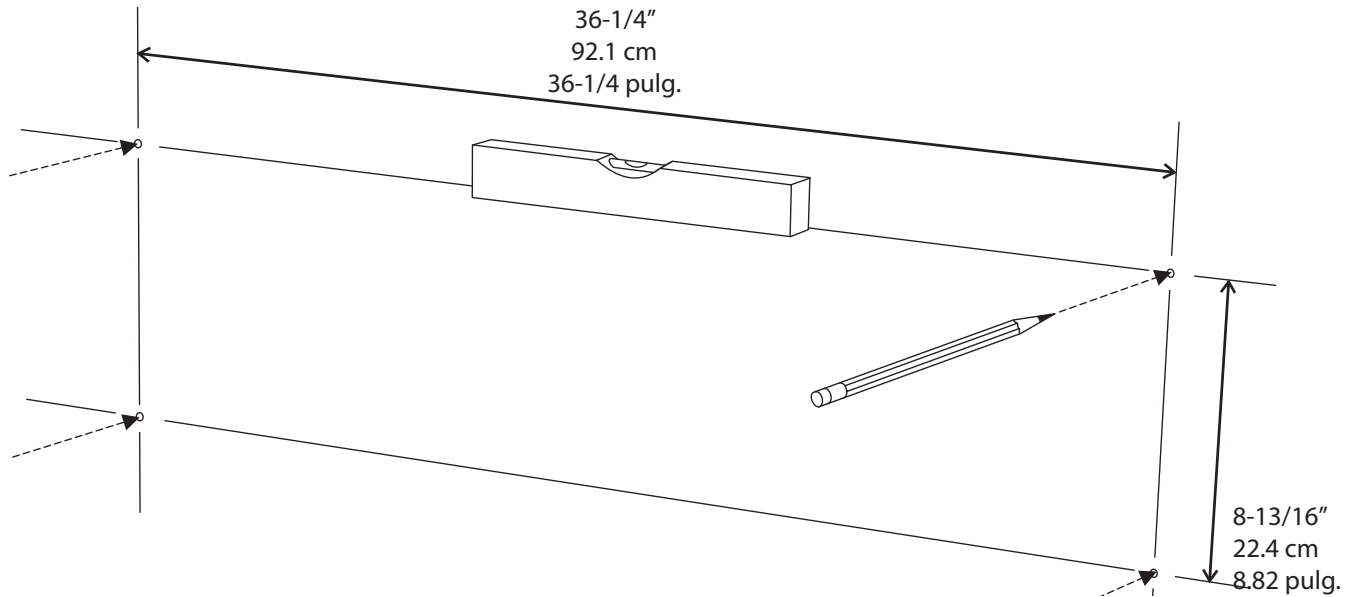


HARDWARE PACK PAQUET MATÉRIEL / PAQUETE MATERIAL 100421219	
<p>D</p> <p>Screw Vis Tornillo Qty. / Qte. / Cant.: 8 #905000003</p>	<p>E</p> <p>Hole Plug Couvercle pour les trous Tapa para los agujeros Qty. / Qte. / Cant.: 8 #100421428</p>
<p>F</p> <p>Mounting Screw Vis de l'installation Tornillo de montaje Qty. / Qte. / Cant.: 4 #905000085</p>	<p>G</p> <p>Hex Key 4MM Clef Allen 4MM Llave Allen 4MM Qty. / Qte. / Cant.: 1 #920000005</p>
<p>H</p> <p>Wall Anchor Ancre De Mur Tornillo De Montaje Qty. / Qte. / Cant.: 4 #920000072</p>	

Si vous avez des questions pour poser ou les préoccupations pour exprimer, connecter au 1-800-664-0042 de 7H30 à 17H00 (Heure centrale) (Opérateurs de langue anglaise)

Si usted tiene preguntas o preocupaciones, por favor llame 1-800-664-0042 de 7:30 AM a 5:00 PM (Hora Central) (Operadores que hablan inglés)

1



NOTE: Due to the potential weight of a full rack, we do not recommend mounting to a drywall (wallboard) surface unless both end brackets are fastened into wood studs.

NOTE : dû au poids potentiel d'un casier plein, nous ne recommandons pas monter à un "drywall" (plaque de plâtre) surface à moins que les deux supports de la fin soient attachés dans un support de bois dans le mur.

NOTA: debido al peso potencial de una percha llena, nosotros no recomendamos montar a una pared de yeso (drywall) a menos que se atan ambas abrazaderas de montaje en un apoyo (madera) localizado en el interior de la pared (stud).

2

F

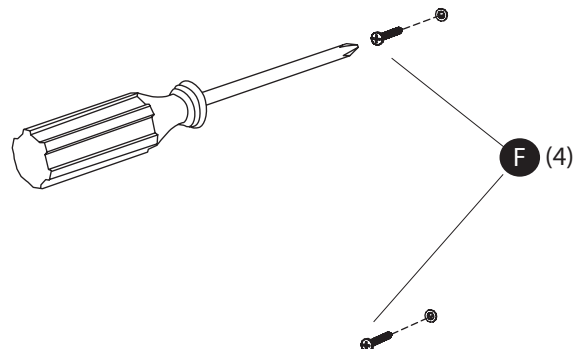
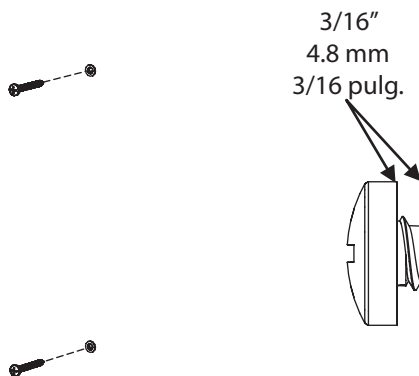


(4)

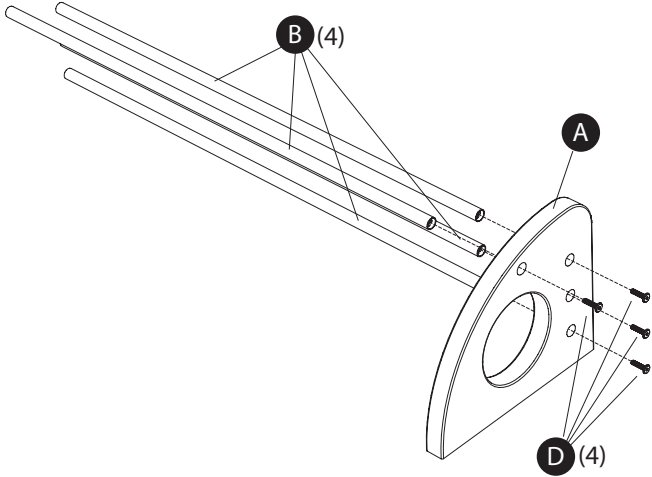
Mounting Screws (G) included are intended for WOOD surfaces only; fasteners for other surfaces are not included)

Les Vis de l'installation (G) a inclus est eu l'intention pour une surface du BOIS seulement; les éléments de fixation pour les autres surfaces ne sont pas inclus.

Los Tornillos de montaje (G) que son incluidos sólo se piensa para una superficie de MADERA; los broches para otras superficies no son incluidos.

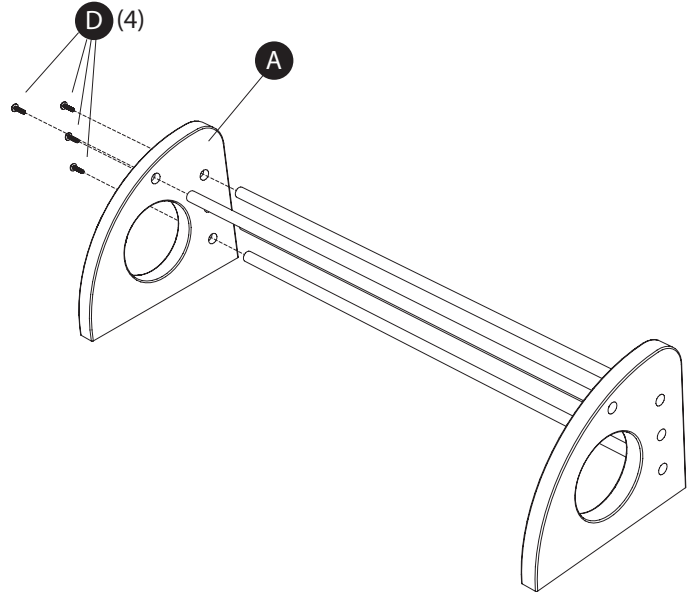


3 **D** (4)



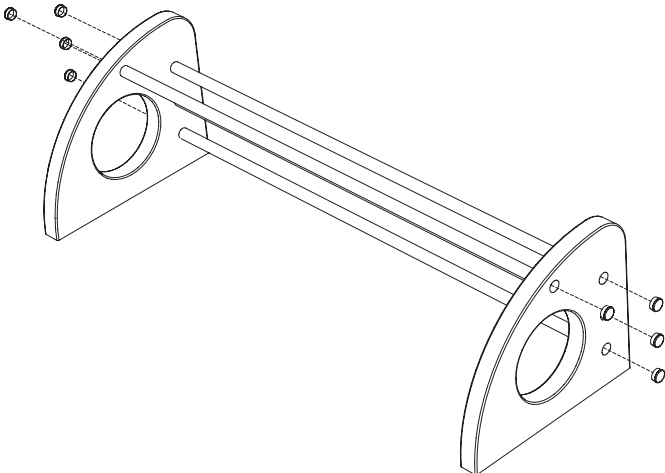
Tighten screws simultaneously
Serrer les vis simultanément
Apretar los tornillos simultáneamente

4 **D** (4)



Tighten screws simultaneously
Serrer les vis simultanément
Apretar los tornillos simultáneamente

5 **E** (8)



6

