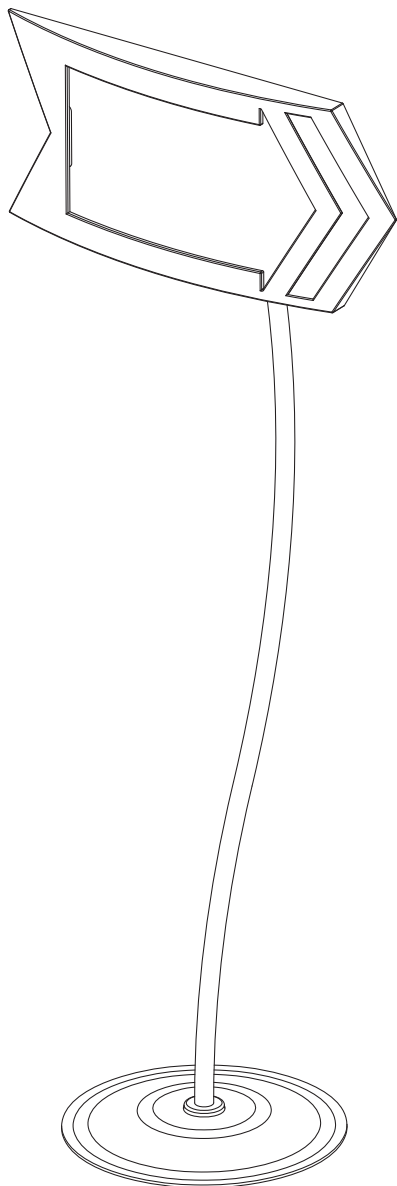


ASSEMBLY INSTRUCTIONS
INSTRUCTIONS DE MONTAGE
INSTRUCCIONES DE ENSAMBLAJE



4169GR
Customizable Arrow Sign
Personnalisable flèche signe
Letrero flecha personalizable

PRODUCT WARRANTY REGISTRATION is available online at: www.safcoproducts.com

• L'INSCRIPTION POUR LA GARANTIE DU PRODUIT est disponible sur l'Internet : www.safcoproducts.com

• EI REGISTRO PARA LA GARANTÍA DEL PRODUCTO está disponible en la Internet: www.safcoproducts.com

For questions or concerns, please call **1-800-664-0042**
available Monday-Friday 7:00 AM to 6:00 PM (Central Time) (English-speaking operators)

Si vous avez des questions pour poser ou les préoccupations pour exprimer, connecter **au 1-800-664-0042**
de 7H00 à 18H00 (Heure centrale) (Opérateurs de langue anglaise)

Si usted tiene preguntas o preocupaciones, por favor llame **1-800-664-0042**
de 7:00 AM a 6:00 PM (Hora Central) (Operadores que hablan inglés)

TOOLS REQUIRED : ADJUSTABLE WRENCH.

| PARTS LIST | | | |
|------------|-----------------------|-----|-----------|
| CODE | DESCRIPTION | QTY | PART NO. |
| (A) | Post | 1 | 4169-01GR |
| (B) | Base | 1 | 4169-02GR |
| (C) | Sign Back | 1 | 4169-03GR |
| (D) | Clear Sheet Protector | 1 | 4169-04CL |
| (E) | Color Strip Template | 1 | 4169-05NC |
| (F) | Arrow Sign Front | 1 | 4169-06GR |
| (G) | Magnetic Strip | 4 | 4169-08NC |

NOTE: Part #4169-05NC (E) can be used as a template to cut a strip of colored paper your choice.

OUTILS REQUIS : CLEF RÉGLABLE.




| LISTE DES PIÈCES | | | |
|------------------|--|----------|-------------|
| CODE | DESCRIPTION | QUANTITÉ | N° DE PIÈCE |
| (A) | <i>Poteau</i> | 1 | 4169-01GR |
| (B) | <i>Base</i> | 1 | 4169-02GR |
| (C) | <i>Signe arrière</i> | 1 | 4169-03GR |
| (D) | <i>Feuille protecteur transparente</i> | 1 | 4169-04CL |
| (E) | <i>Modèle de la bande de couleur</i> | 1 | 4169-05NC |
| (F) | <i>Flèche devant</i> | 1 | 4169-06GR |
| (G) | <i>Bande magnétique</i> | 4 | 4169-08NC |





Noter: Pièce #4169-05NC (E) peut être utilisé comme un modèle à couper une bande de papier de couleur de votre choix.





HERRAMIENTAS REQUERIDAS: LLAVE AJUSTABLE.

| LISTA DE PIEZAS | | | |
|-----------------|-------------------------|----------|--------------|
| CODIGO | DESCRIPCIÓN | CANTIDAD | NO. DE PIEZA |
| (A) | Poste | 1 | 4169-01GR |
| (B) | Base | 1 | 4169-02GR |
| (C) | Delantera de la letrero | 1 | 4169-03GR |
| (D) | Clara hoja protectora | 1 | 4169-04CL |
| (E) | Tira de color plantilla | 1 | 4169-05NC |
| (F) | Forma flecha frontal | 1 | 4169-06GR |
| (G) | Banda magnética | 4 | 4169-08NC |

Note: Pieza #4169-05NC (E) puede utilizarse como plantilla para cortar una tira de papel de color de su elección.

| HARDWARE PACK 4169-19NC | | | |
|--|---|--|--|
|  H Knob Qty.: 1 #4169-07NC |  I Washer Qty.: 1 #4169-21NC | | |
|  J Lock Washer Qty.: 1 #4169-22NC |  K Screw Qty.: 1 #4169-23NC | | |

| Paquet matériel 4169-19NC | | | |
|---|---|--|--|
|  H Pomo Qté.: 1 |  I Rondelle Qté.: 1 #4169-21NC | | |
|  J Rondelle fendue Qté.: 1 #4169- #4169-22NC |  K Vis Qté.: 1 #4169-23NC | | |

| Paquete material 4169-19NC | | | |
|--|--|--|--|
|  H Poignée Cant.: 1 #4169-07NC |  I Arandela Cant.: 1 #4169-21NC | | |
|  J Arandela de seguridad Cant.: 1 #4169-22NC |  K Tornillo Cant.: 1 #4169-23NC | | |

NOTE: Signboard not included.

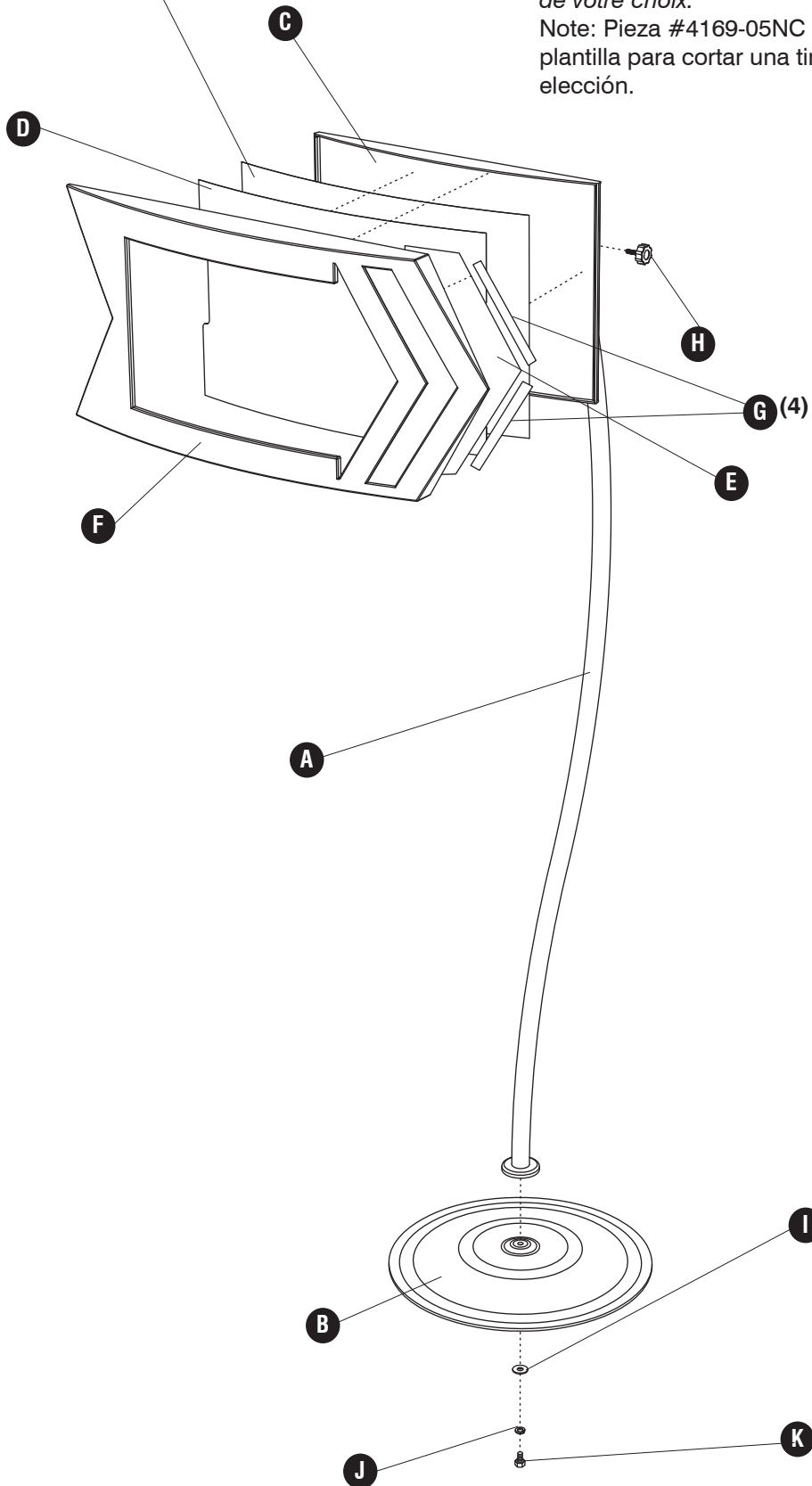
Noter: Panneau non inclus.

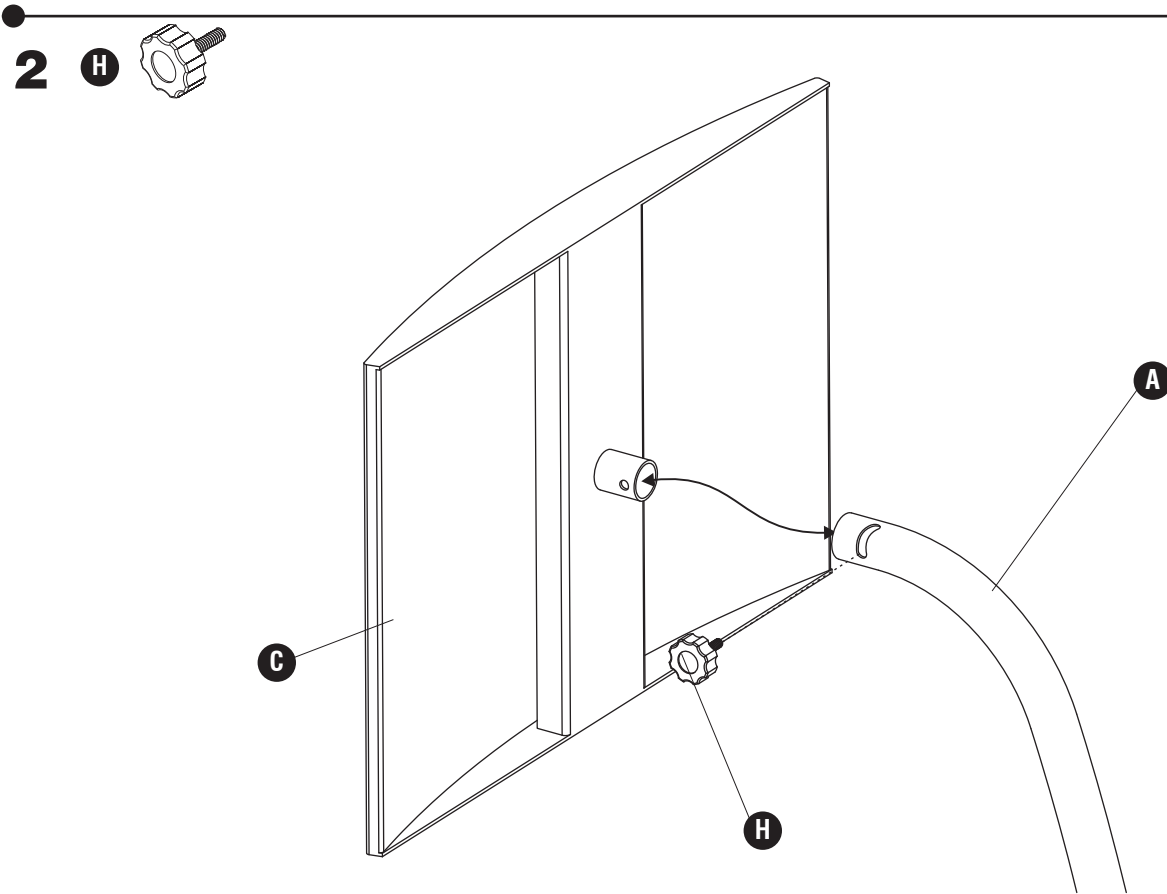
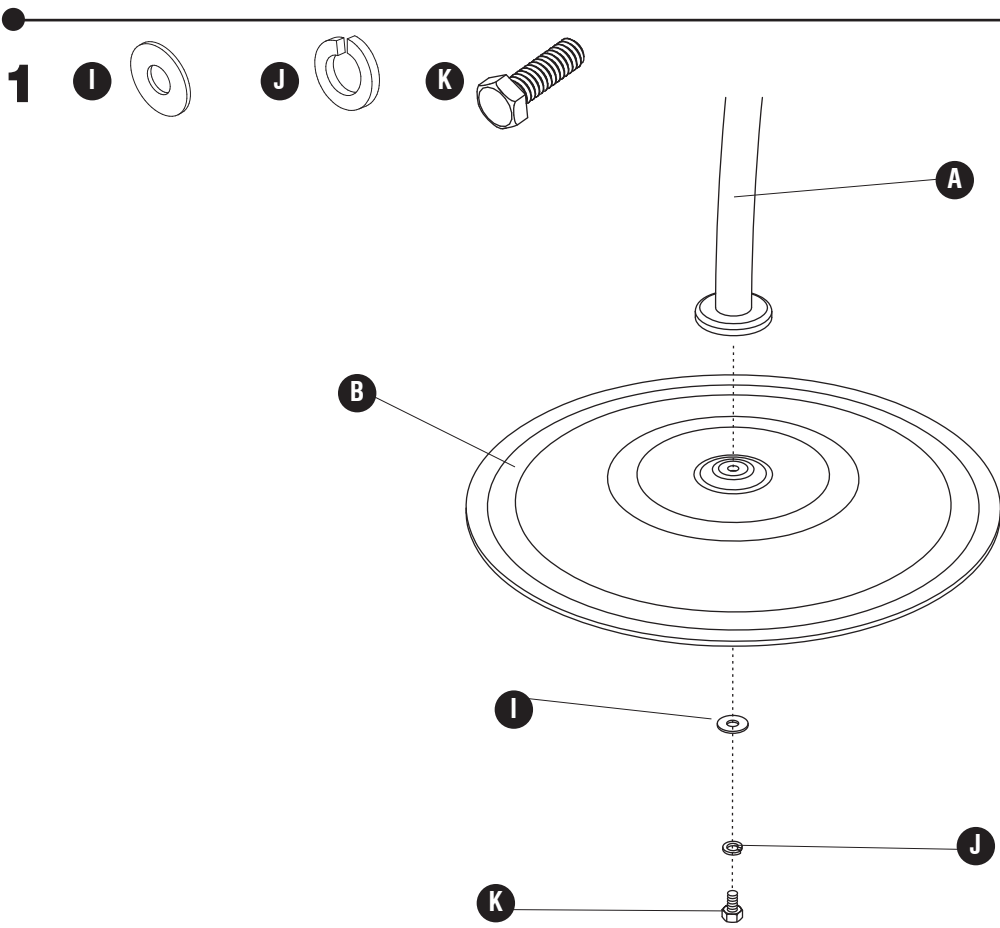
Note: Señal no incluidos.

NOTE: Part #4169-05NC (E) can be used as a template to cut a strip of colored paper your choice.

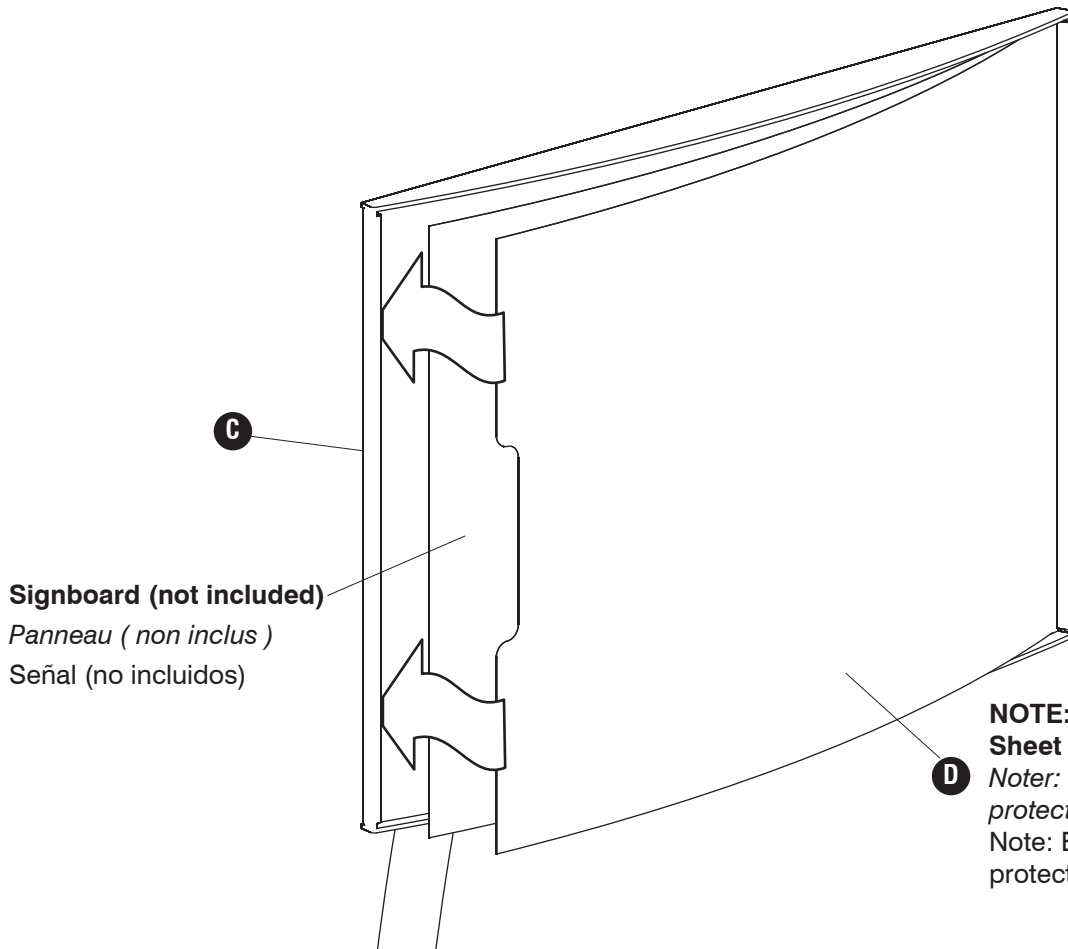
Noter: Pièce #4169-05NC (E) peut être utilisé comme un modèle à couper une bande de papier de couleur de votre choix.

Note: Pieza #4169-05NC (E) puede utilizarse como plantilla para cortar una tira de papel de color de su elección.





3

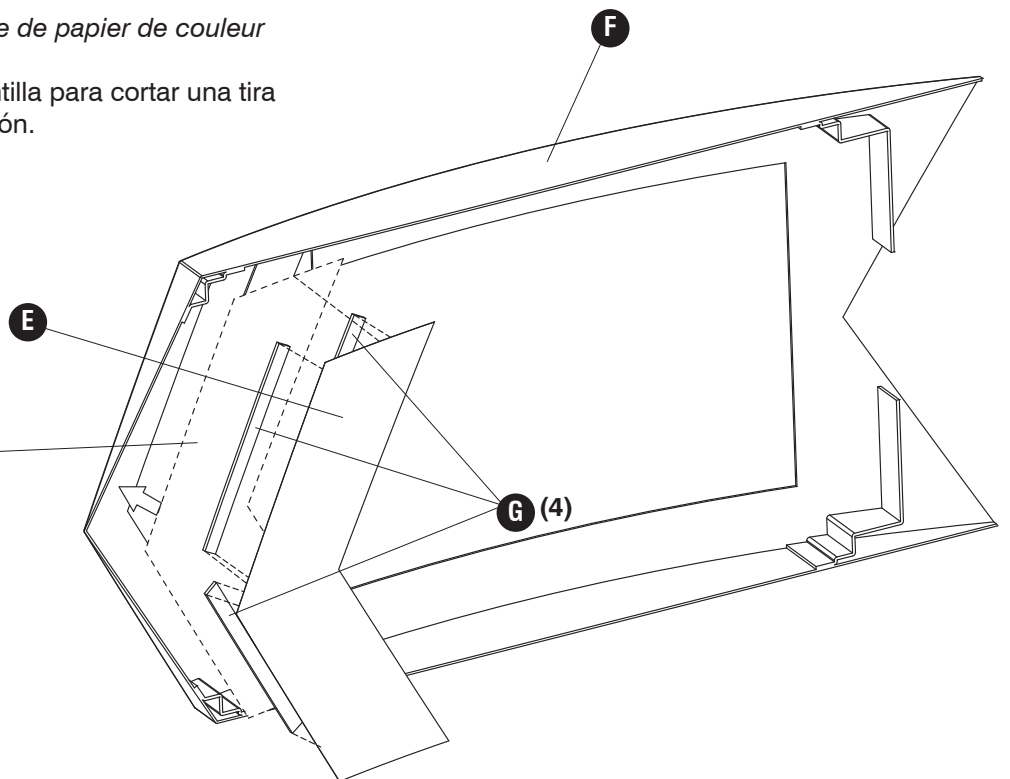


Signboard (not included)
Panneau (non inclus)
Señal (no incluidos)

NOTE: Remove green liner from Sheet Protector
Noter: Retirez la couche verte du feuille protecteur
Note: Eliminar la capa verde del protector de la hoja

4

(E) can be used as a template to cut a strip of colored paper your choice.
(E) peut être utilisé comme un modèle à couper une bande de papier de couleur de votre choix.
(E) puede utilizarse como plantilla para cortar una tira de papel de color de su elección.



NOTE: Paper (not included) cut from Template
Noter: Papier (non inclus) couper à partir du gabarit
Note: Papel (no incluido) cortado de la plantilla de

