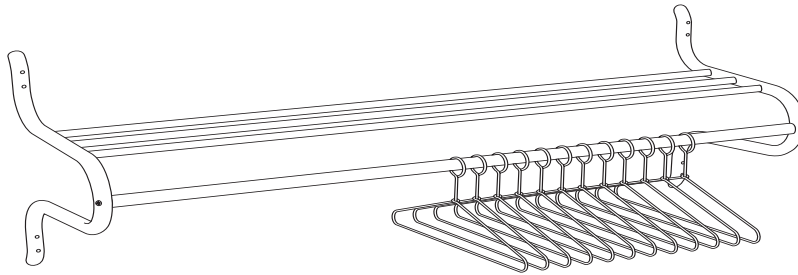

4164
Shelf Rack With Hangers
Casier Avec L'étagère Et Cintres
Colgadero Con Estante Y Perchas



PRODUCT WARRANTY is available online at: www.safcoproducts.com

• LA GARANTIE DU PRODUIT est
disponible sur l'Internet : www.safcoproducts.com

• LA GARANTÍA DEL PRODUCTO está
disponible en la Internet: www.safcoproducts.com

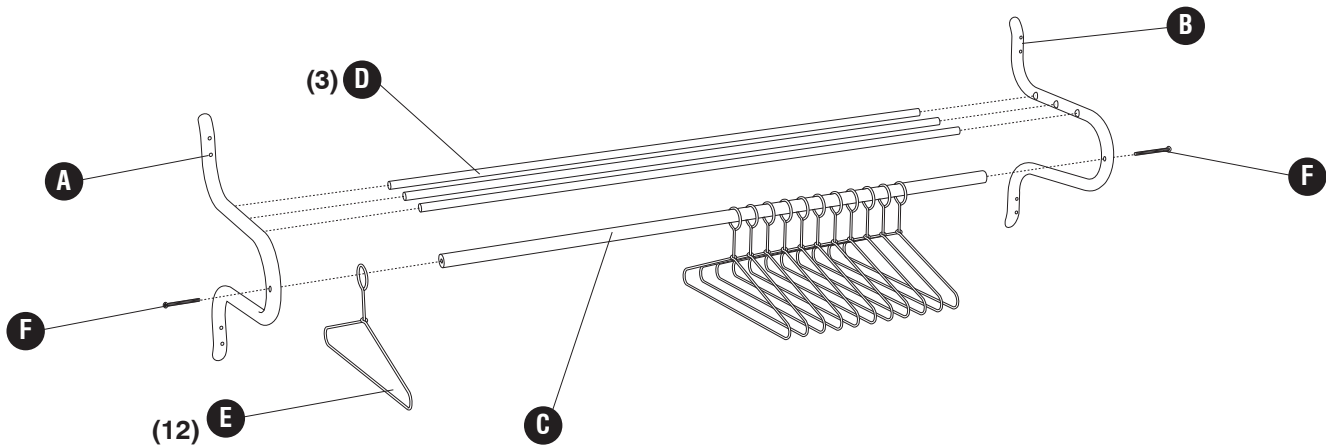
For questions or concerns, please call **1-800-664-0042**
available Monday-Friday 7:30 AM to 5:00 PM (Central Time) (English-speaking operators)

Si vous avez des questions pour poser ou les préoccupations
pour exprimer, connecter **au 1-800-664-0042**
de 7H30 à 17H00 (Heure centrale) (Opérateurs de langue anglaise)

Si usted tiene preguntas o preocupaciones,
por favor llame **1-800-664-0042**
de 7:30 AM a 5:00 PM (Hora Central) (Operadores que hablan inglés)

PARTS LIST / LISTE DES PIÈCES / LISTA DE PIEZAS

CODE / CODIGO	DESCRIPTION / DESCRIPTION / DESCRIPCIÓN	QTY. / QUANTITÉ / CANTIDAD	PART NO. / N° DE PIECE / NO. DE PIEZA
(A)	Left End Bracket / <i>Support D'extrémité Gauche</i> / Soporte De Extremo Izquierdo	1	100416402§
(B)	Right End Bracket / <i>Support D'extrémité Droite</i> / Soporte De Extremo Derecho	1	100416403§
(C)	Hanger Pole / <i>Pôle De Cintre</i> / Poste De Suspensión	1	100416401
(D)	Shelf Tube / <i>Tube De Plateau</i> / Estante Tubo	3	100416404
(E)	Hanger / <i>Cintre</i> / Suspensión	12	100416405
HARDWARE PACK / PAQUET MATERIEL / PAQUETE MATERIAL 90000055			
CODE / CODIGO	DESCRIPTION / DESCRIPTION / DESCRIPCIÓN	QTY. / QUANTITÉ / CANTIDAD	PART NO. / N° DE PIECE / NO. DE PIEZA
(F)	Screw 1/4-20X2-1/4" / <i>Vis 1/4-20X2-1/4"</i> / Tornillo 1/4-20X2-1/4"	2	905000128
(G)	Screw #10X2" (Not Shown) / <i>Vis #10X2" (Ne Montré Pas)</i> / Tornillo #10X2" (No Mostrado)	8	905000129



1

Locate the (A) Left End Bracket, place the bracket against the wall at the desired height and position, and mount to wall with fasteners appropriate to the particular wall surface (Mounting Screws (G) included are intended for WOOD surfaces only; fasteners for other surfaces not included).

Placez le Support de la fin Gauche (A). Placez le Support de la fin Gauche contre le mur à la hauteur désirée et placez, et montez-le au mur avec les attaches appropriées à la surface du mur particulière. Les Vis de l'Installation (G) a inclus est eu l'intention pour une surface du BOIS seulement; les éléments de fixation pour les autres surfaces ne sont pas inclus.

Localice la abrazadera de montaje Izquierda (A). Ponga la abrazadera de montaje Izquierda contra la pared a la altura deseada y posicione, y móntelo a la pared con los broches apropiado a la superficie de la pared particular. La Montura Atornilla (G) eso es incluido sólo se piensa para una superficie de MADERA; los broches para otras superficies no son incluidos.

Using the (B) Hanger Pole (with the larger diameter) as a spacer between them, mount the (C) Right End Bracket loosely to the wall IN THE TOP MOUNTING HOLE ONLY, making certain the tops of the two end brackets are level with each other.

Utilisez la perche pour les Cintres (B) (avec le plus grand diamètre) comme une entretoise temporaire. Montez le Support de la fin Droite (C) vaguement au mur qui UTILISE LE TROU SUPÉRIEUR SEULEMENT. Faites certain les fin supérieures des deux supports de la fin sont de niveau avec l'un l'autre.

Use el polo para las Perchas (B) (con el diámetro más grande) como un espaciador temporal. Monte la abrazadera de montaje Derecha (C) flojamente a la pared que SÓLO USA EL AGUJERO SUPERIOR. Haga cierto que los extremos superiores de las dos abrazaderas de montaje están entre sí nivelados.

Tilt the right end bracket to the side until you can insert the three (D) Shelf Tubes into the large holes in the end brackets, then return the right bracket to its proper position and finish mounting it.

Tournez le Support de la fin Droite au côté jusqu'à ce que vous puissiez insérer la trois Étagère Tube (D) dans les trous de gros diamètre dans les supports de la fin. Rendez le Support de la fin Droite à sa place adéquate en utilisant encore la perche pour les Cintres comme une entretoise temporaire. Terminez de monter le Support de la fin Droite au mur.

Ruede la abrazadera de montaje Derecha al lado hasta que usted pueda insertar que el tres Estante Entuba (D) en las perforaciones ancha en las abrazaderas de montaje. Devuelva la abrazadera de montaje Dercha a su posición apropiada usando el polo de nuevo para las Perchas como un espaciador temporal. Concluya la montura la abrazadera de montaje Derecha a la pared.

Slide the (E) Hangers onto the (B) Hander Pole, and insert between the end brackets; fasten at each end with (F) Bolts through the brackets and into the pole ends.

Glissez les Cintres (E) sur la perche pour les Cintres (B), et l'insère entre les supports de la fin. Attachez à chaque fin avec les Boulons (F) à travers les supports et dans les fins de la perche.

Resbale las Perchas (E) hacia el polo para las Perchas (B), y lo inserta entre las abrazaderas de montaje. Ate a cada extremo con los Pernos (F) a través de las abrazaderas de montaje y en los extremos del polo.