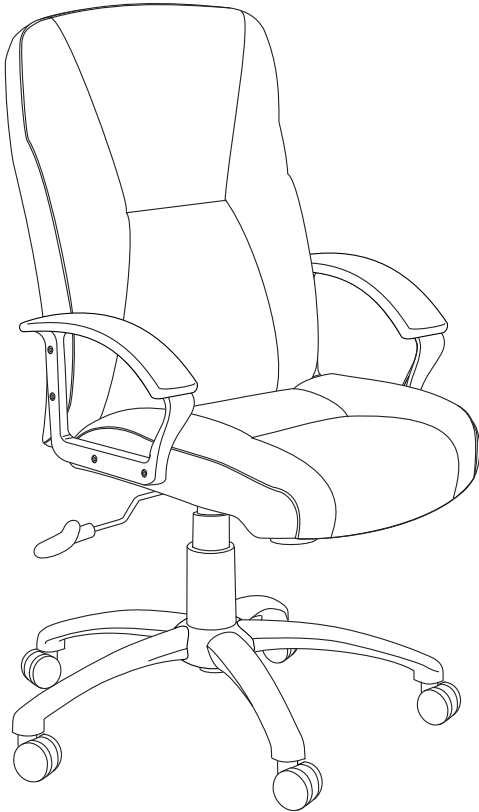


ASSEMBLY INSTRUCTIONS
INSTRUCTIONS DE MONTAGE
INSTRUCCIONES DE ENSAMBLAJE



3500, 3501
Serenity[™]

Big and Tall Leather Office Chair

Chaise de bureau en cuir pour la personne grande taille
Silla de oficina de cuero para la persona de tallas grandes



PRODUCT WARRANTY REGISTRATION is available online at: www.safcoproducts.com

• L'INSCRIPTION POUR LA GARANTIE DU PRODUIT est disponible sur l'Internet : www.safcoproducts.com

• EI REGISTRO PARA LA GARANTÍA DEL PRODUCTO está disponible en la Internet: www.safcoproducts.com

For questions or concerns, please call **1-800-664-0042**
available Monday-Friday 7:00 AM to 6:00 PM (Central Time) (English-speaking operators)

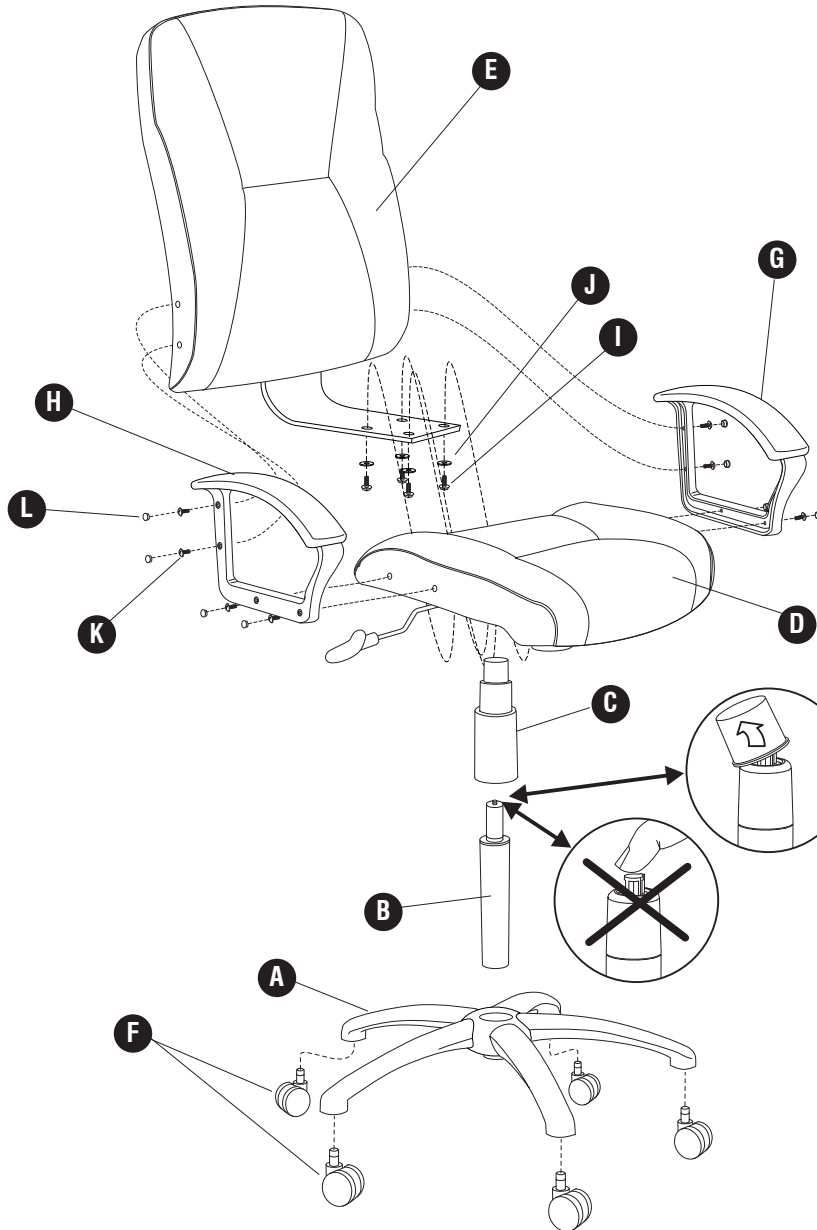
Si vous avez des questions pour poser ou les préoccupations
pour exprimer, connecter **au 1-800-664-0042**
de 7H00 à 18H00 (Heure centrale) (Opérateurs de langue anglaise)

Si usted tiene preguntas o preocupaciones,
por favor llame **1-800-664-0042**
de 7:00 AM a 6:00 PM (Hora Central) (Operadores que hablan inglés)

TOOLS REQUIRED: Phillips Screwdriver, Adjustable Wrench
OUTILS REQUIS : Tournevis à pointe cruciforme, Clef à molette
HERRAMIENTAS REQUERIDAS: Destornillador Phillips® Llave inglesa

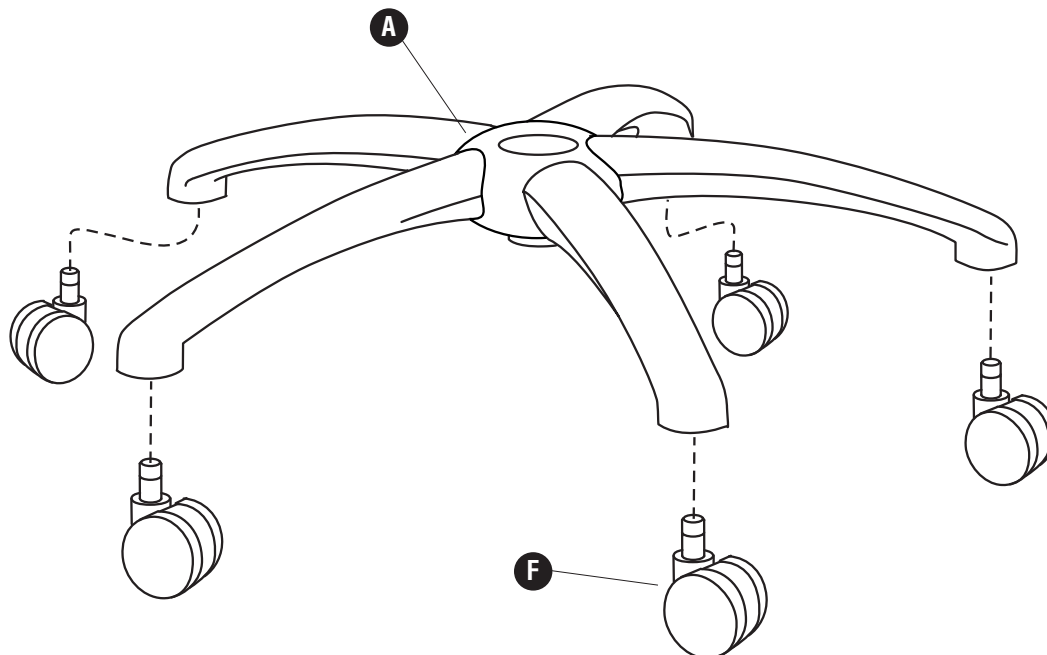
PARTS LIST / LISTE DES PIÈCES / LISTA DE PIEZAS			
CODE / CODIGO	DESCRIPTION / DESCRIPTION / DESCRIPCIÓN	QTY. / QUANTITÉ / CANTIDAD	PART NO. / N° DE PIÈCE / NO. DE PIEZA
(A)	Base / Base / Base	1	3500-04BL
(B)	Pump Assembly / L'Assemblage du cylindre / Asamblea del cilindro 3500: High Back / Haut dossier-lit / Respaldo alto 3501: Mid Back / Mi dossier-lit / Respaldo medio	1	3500-11NC 3501-11NC
(C)	Dust Cover / Pari-poussière / Guardapolvo	1	3500-14BL
(D)	Seat Assembly / L'Assemblage du siège / Asamblea del asiento	1	3500-01BL
(E)	Cushioned Backrest / Dossier / Respaldo 3500: High Back / Haut dossier-lit / Respaldo alto 3501: Mid Back / Mi dossier-lit / Respaldo medio	1	3500-02BL 3501-02BL
(F)	Caster, Set of 5 / Roulette (Jeu de 5) / Rueda (Juego de 5)	1	3500-25BL
(G)	Left Armrest / Accoudoir gauche / Brazo izquierdo	1	3500-12BL
(H)	Right Armrest / Accoudoir droit / Brazo derecho	1	3500-13BL

HARDWARE PACK / PAQUET MATÉRIEL / PAQUETE MATERIAL 3500-19NC			
(I)	 Hex Head Screw Vis à tête hexagonale Tornillo de cabeza hexagonal QTY: 4 #3500-27NC	(J)	 Washer Rondelle Arandela QTY: 4 #3500-31NC
(K)	 Pan Head Screw Vis de la tête cuvette Tornillo de cabeza chanfleada QTY: 8 #3500-23NC	(L)	 Screw Cover Vis couverture Tapa para tornillo QTY: 8 #3500-22BL



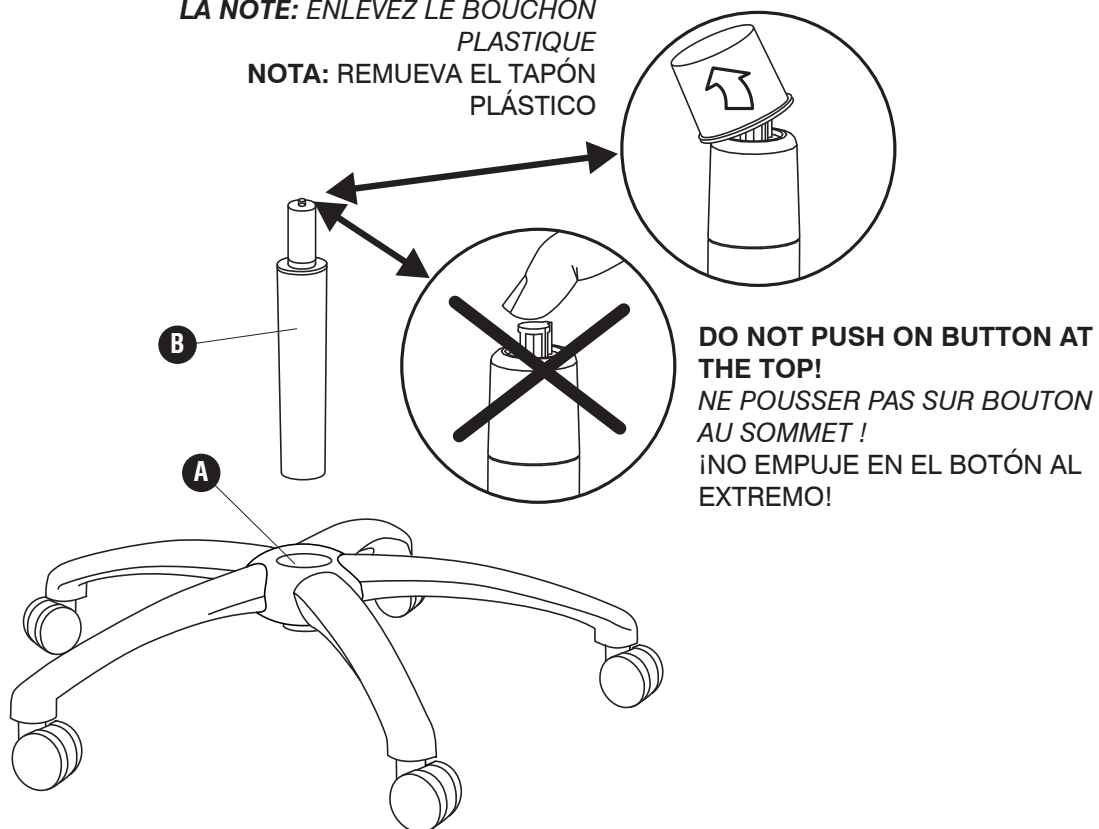
NOTE: REMOVE PLASTIC CAP
LA NOTE: ENLEVEZ LE BOUCHON PLASTIQUE
NOTA: REMUEVA EL TAPÓN PLÁSTICO

1 IF CASTERS ARE NOT INSTALLED:
SI ROULETTES NE SONT PAS INSTALLÉS :
RUEDAS SI NO ESTÁN INSTALADOS:

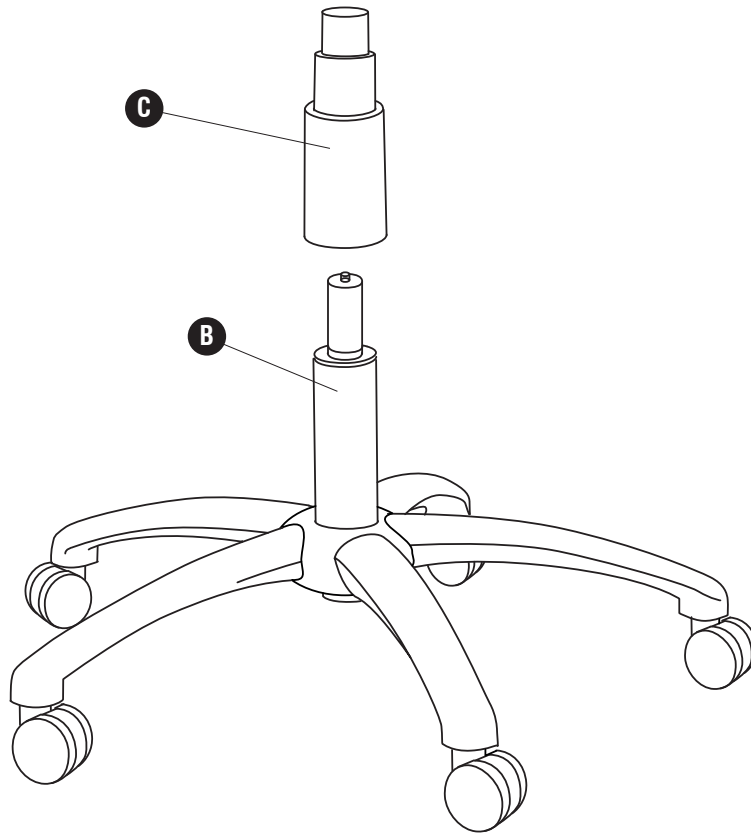


2

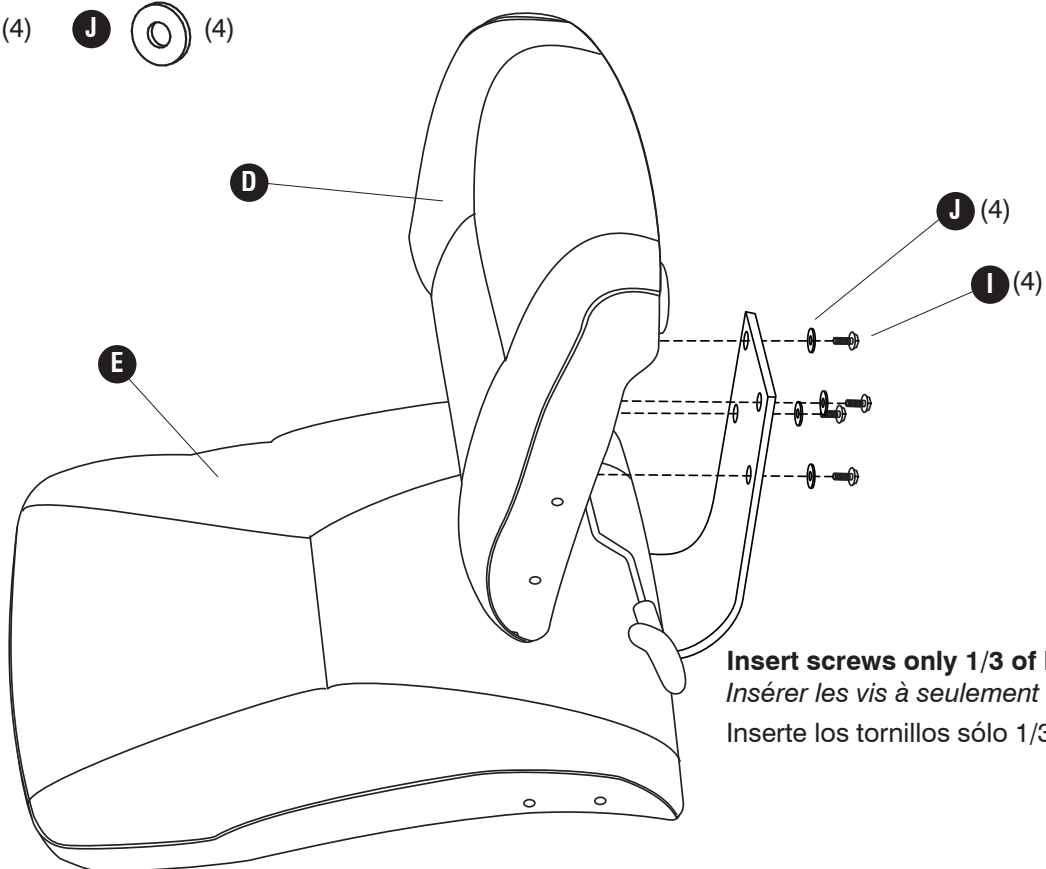
NOTE: REMOVE PLASTIC CAP
LA NOTE: ENLEVEZ LE BOUCHON
PLASTIQUE
NOTA: REMUEVA EL TAPÓN
PLÁSTICO



3



4



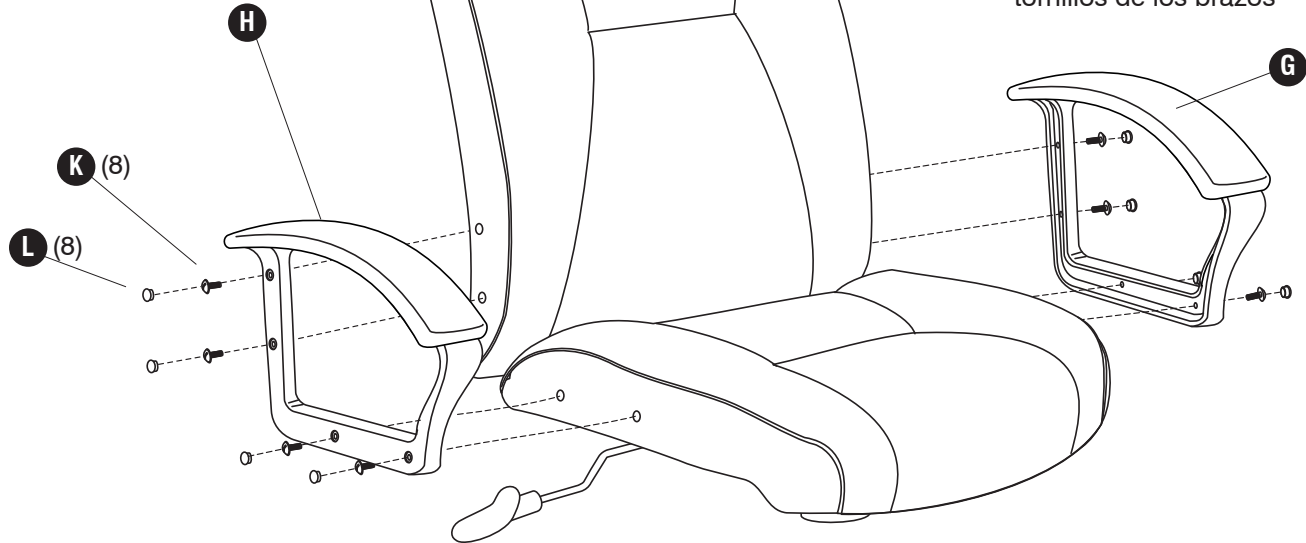
Insert screws only 1/3 of length
Insérer les vis à seulement 1 / 3 de la longueur
Inserte los tornillos sólo 1/3 de la longitud

5**K**

(8)

L

(8)

**Insert screws only 1/3 of length***Insérer les vis à seulement 1 / 3 de la longueur*

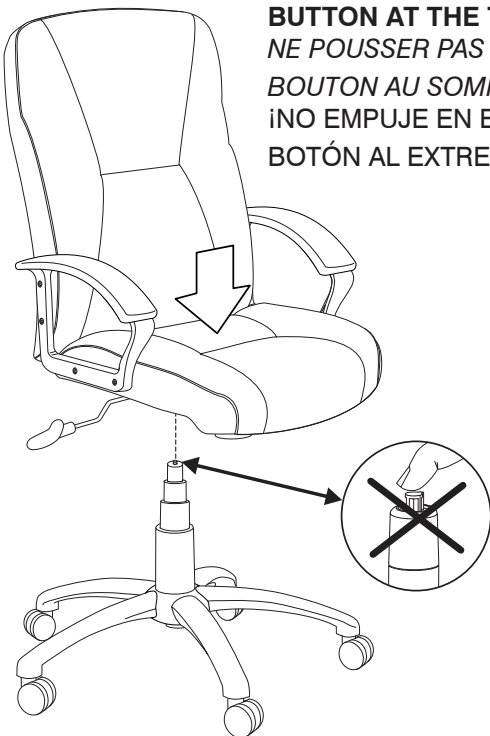
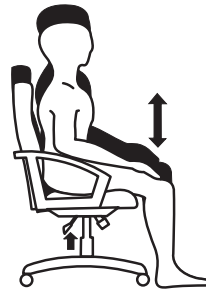
Inserte los tornillos sólo 1/3 de la longitud

Tighten the backrest screws, then the armrest screws

Serrez les vis du dossier, puis les vis des accoudoirs
 Apriete los tornillos del respaldo, entonces los tornillos de los brazos

6

**DO NOT PUSH ON
 BUTTON AT THE TOP!
 NE POUSSER PAS SUR
 BOUTON AU SOMMET !
 ¡NO EMPUJE EN EL
 BOTÓN AL EXTREMO!**

**7****1. Adjust height of chair:**

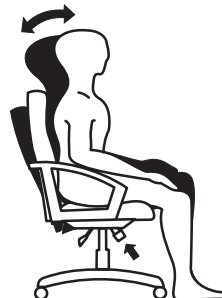
- Keep feet flat on the floor.
- With lever on right side, adjust height so you feel NO pressure under the back of your thighs.

1. Ajustez hauteur de chaise:

- *Asseyez-vous dans la chaise profondément et placez vos pieds plat par terre.*
- *Ajustez la hauteur avec le bouton de la Poussée, afin que vous ne sentiez AUCUNE pression sous le dos de vos cuisses.*

1. Ajuste altura de silla:

- Siéntese profundamente en la silla y ponga que sus pies aplastan en el suelo.
- Ajuste la altura con el botón, para que usted no sienta la presión bajo la parte de atrás de sus muslos.

**2. Adjust the chair tension:**

- Loosen the knob under the front of the chair to allow easier tilting.
- Tighten the knob to provide a firmer action.

2. Ajustez la tension de la chaise:

- *Défaites le bouton de l'ajustement sous le devant de la chaise pour incliner plus facile.*
- *Serrez le bouton de l'ajustement pour action plus ferme.*

2. Ajuste la tensión de la silla:

- Suelte el bulto de ajuste bajo el frente de la silla por inclinarse más fácil.
- Aprete el bulto de ajuste para la acción más firme.