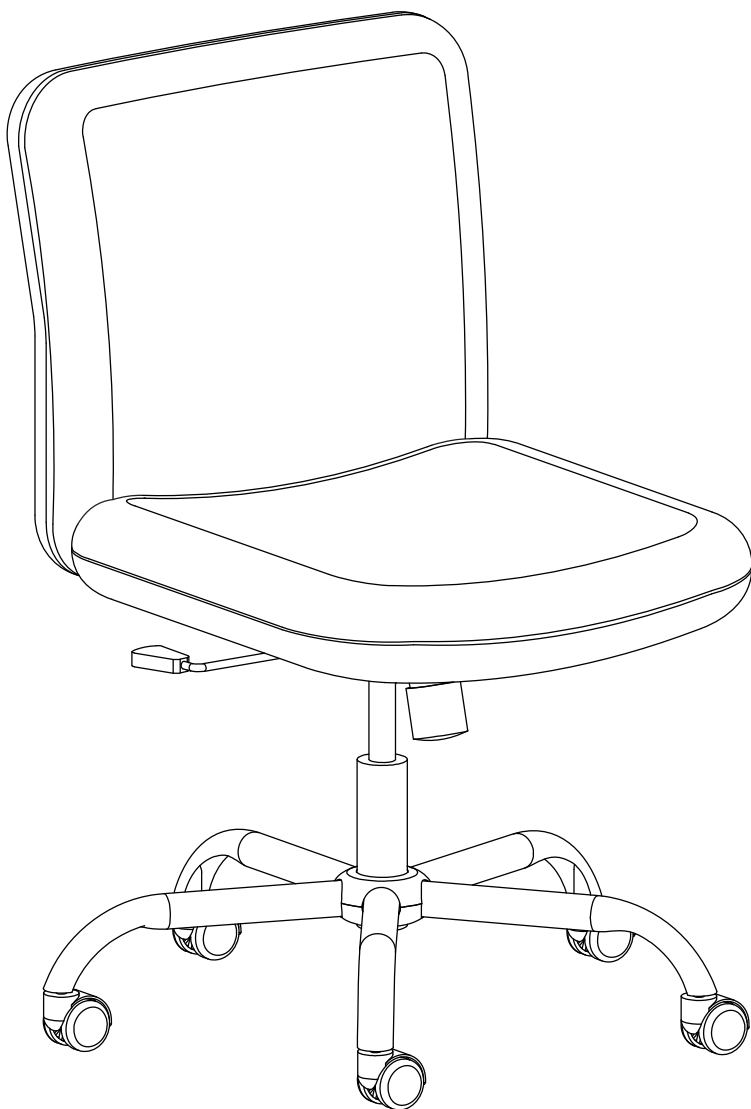


ASSEMBLY INSTRUCTIONS

INSTRUCTIONS DE MONTAGE

INSTRUCCIONES DE ENSAMBLAJE



3491

Über™

Mid Back Task Chair

Chaise avec Mi Dossier-Lit

Silla con el Respaldo Medio

PRODUCT WARRANTY is available online at: www.safcoproducts.com

• LA GARANTIE DU PRODUIT est
disponible sur l'Internet : www.safcoproducts.com

• LA GARANTÍA DEL PRODUCTO está
disponible en la Internet: www.safcoproducts.com

For questions or concerns, please call **1-888-971-6225**
available Monday-Friday 7:30 AM to 5:00 PM (Central Time) (English-speaking operators)

Si vous avez des questions pour poser ou les préoccupations
pour exprimer, connecter au **1-888-971-6225**
de 7H30 à 17H00 (Heure centrale) (Opérateurs de langue anglaise)

Si usted tiene preguntas o preocupaciones,
por favor llame **1-888-971-6225**
de 7:30 AM a 5:00 PM (Hora Central) (Operadores que hablan inglés)

Parts List / Liste des Pièces / Lista de Piezas

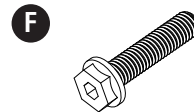
CODE / CODIGO	DESCRIPTION / DESCRIPTION / DESCRIPCIÓN	QTY. / QUANTITÉ / CANTIDAD	PART NO. / N° DE PIECE / NO. DE PIEZA
(A)	Seat / Siège / Asiento	1	220000068\$
(B)	Back / Dossier / Respaldo	1	230000011\$
(C)	Base / Base / Base	1	205000082
(D)	Cylinder / Cylindre / Cilindro	1	210000045

Note: When corresponding about parts, be sure to state color: Black (BL), Blue (BU), Gray (GR) or Black Vinyl (BV).

Note: Quand correspondre au sujet de parties, soyez sûr d'affirmer la couleur: Noir (BL), Blue (BU), Gris (GR), ou Vinyle noir (BV).

Note: Al corresponder sobre las piezas, esté seguro declarar el color: Negro (BL), Azul (BU), Gris (GR), o Negro Vinilo (BV).

Hardware Pack / Paquet Matériel / Paquete Material: 90000132

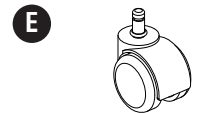


Screw M8x35mm
Vis M8x35mm
 Tornillo M8x35mm
 Qty. / Qte. / Cant.: 4
 #905000199

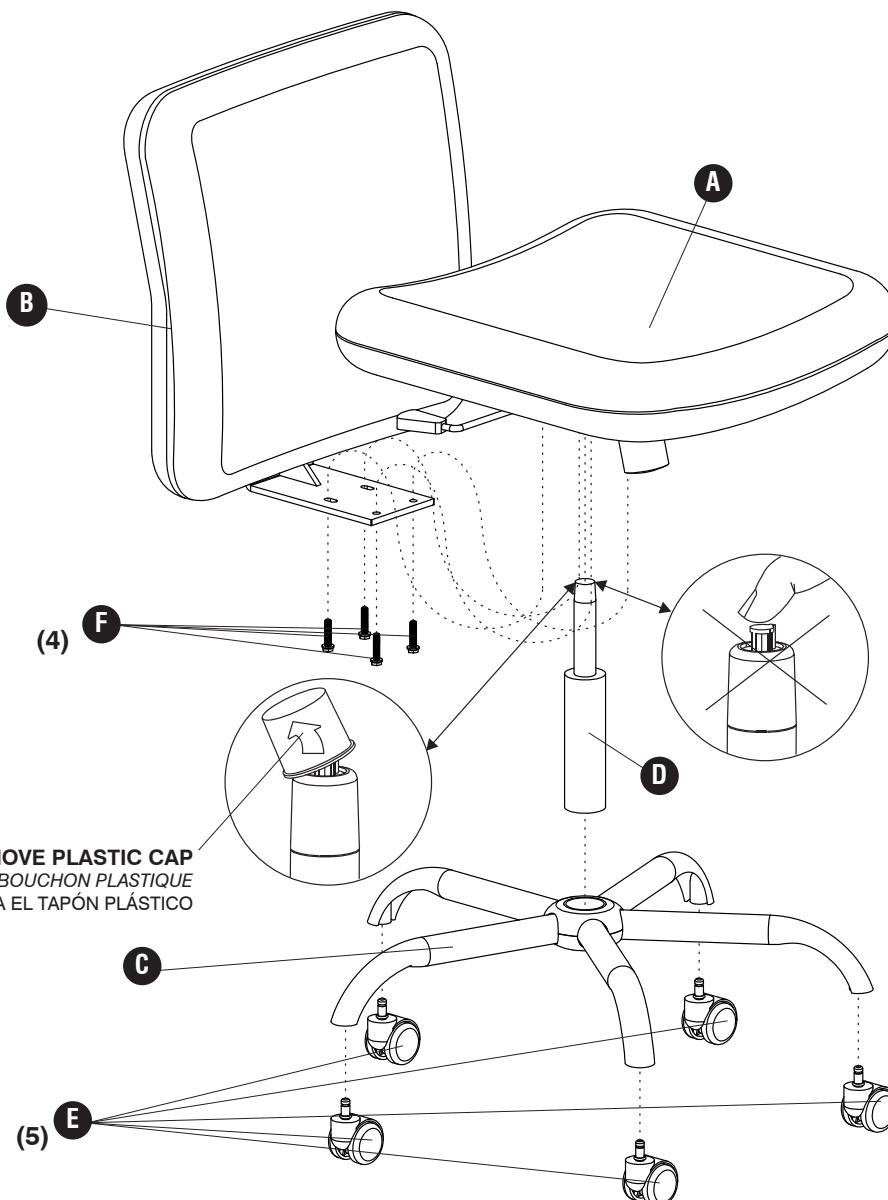


5mm Hex Key
5mm Clé Hexagonale
 5mm Llave Hexagonal
 Qty. / Qte. / Cant.: 1
 #920000019

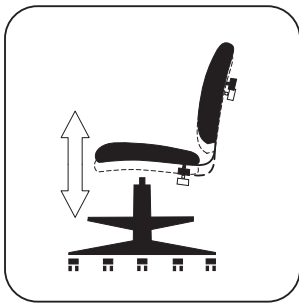
Hardware Pack / Paquet Matériel / Paquete Material: 900000167



Casters
Roulettes
 Ruedas
 Qty. / Qte. / Cant.: 5
 #970000035



NOTE: REMOVE PLASTIC CAP
LA NOTE: ENLEVEZ LE BOUCHON PLASTIQUE
NOTA: REMUEVA EL TAPÓN PLÁSTICO



Chair Height Adjustment

Ajustez la hauteur de la chaise

Ajuste la altura de la silla



Chair Tilt Tension Adjustment

Réglage de la tension d'inclinaison du fauteuil

Ajuste de la tensión de inclinación de la silla

