

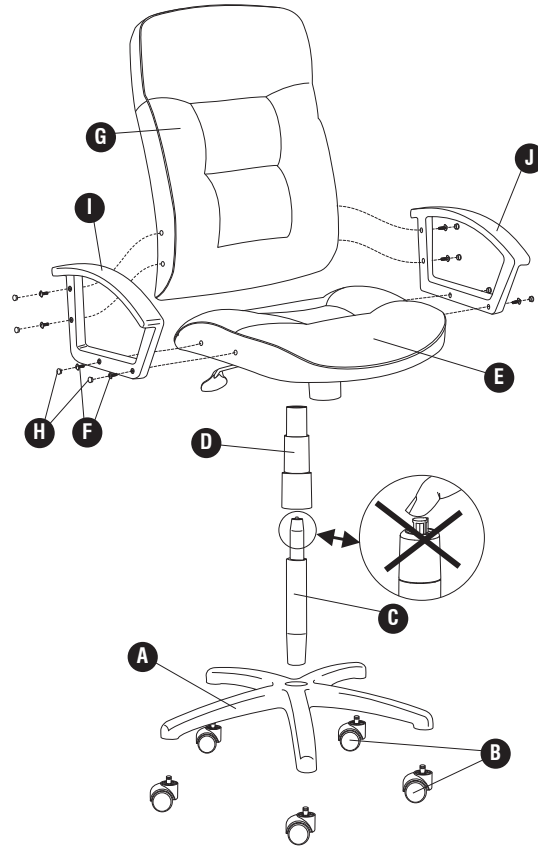
ASSEMBLY INSTRUCTIONS

TOOLS REQUIRED: Screwdriver

PRODUCT WARRANTY REGISTRATION is available online at: www.safcoproducts.com

READ THESE INSTRUCTIONS BEFORE STARTING
FOLLOW THE ASSEMBLY PROCEDURES CAREFULLY

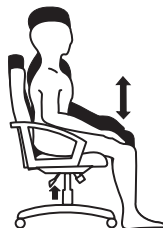
PARTS LIST			
LETTER CODE	DESCRIPTION	QTY.	PART NO.
(A)	Base	1	3470-02
(B)	Casters	5	3470-25
(C)	Pump Assembly	1	3470-11
(D)	Pump Dust Cover (3-piece)	1	3470-14
(E)	Seat Assembly: 3470	1	3470-51
	or 3471	1	3471-51
	or 3472	1	3470-51
(F)	Small Screw (Silver) (temporarily installed on sides of seat cushion and back rest)	8	3470-23
(G)	Back Rest: 3470	1	3470-04
	or 3471	1	3471-04
	or 3472	1	3472-04
(H)	Screw Cover	8	3470-22
(I)	Right Arm (marked "R")	1	3470-08
(J)	Left Arm (marked "L")	1	3470-09



- 1 Turn the (A) Base upside down and insert the five (B) Casters into the ends of the Base spokes. Turn the Base right side up.
- 2 Insert the (C) Pump Assembly into the base, tapered end down. Secure the Pump Assembly by applying a little downward pressure. **DO NOT PUSH ON BUTTON AT THE TOP!**
- 3 Slide the (D) Dust Cover over the Pump Assembly until it meets the Base.
- 4 Remove the (F) Small Screws (Silver) from the sides of the Seat Cushion and from the sides of the (G) Back Rest.

ATTENTION: For steps 5 and 6, temporarily fasten the screws; do NOT fully tighten the screws until all screws are properly inserted. THEN, go back and tighten each screw evenly.

- 5 Mount the (J) Left Arm to the left side of the (G) Back Rest, using two Small Screws (Silver). Now do the same with the (I) Right Arm on the right side of the (G) Back Rest.
- 6 Place the (E) Seat Assembly between the Arms and line up the holes in its sides with those in the Arms. Secure with the Small Screws.
- 7 Go back and tighten each screw evenly using a screwdriver and cover the screws with the (H) Screw Covers.
- 8 Place the (E) Seat Assembly onto the Pump Assembly. Press down firmly (or sit) to lock into place.
- 9 Adjust the chair height and chair tension as needed, following the instructions shown below.



1. Adjust height of chair:
 - Keep feet flat on the floor.
 - With lever on right side, adjust height so you feel NO pressure under the back of your thighs.

For questions or concerns, please call the
Safco Consumer Hot Line 1-800-664-0042
available Monday-Friday 8:00 AM to 4:30 PM (Central Time)
(English-speaking operators)



2. Adjust the chair tension:
 - Loosen the knob under the front of the chair to allow easier tilting.
 - Tighten the knob to provide a firmer action.

INSTRUCTIONS DE MONTAGE LES OUTILS NÉCESSAIRES: Le tournevis

L'INSCRIPTION POUR LA GARANTIE DU PRODUIT est disponible sur l'Internet: www.safcoproducts.com

LIRE CES INSTRUCTIONS AVANT DE COMMENCER LE MONTAGE. SUIVRE LES ÉTAPES DE MONTAGE AVEC SOIN.

LISTE DES PIÈCES

CODE ALPHABÉTIQUE	DESCRIPTION	QUAN-	N° DE PIÈCE
(A)	Base	1	3470-02
(B)	La Roue	5	3470-25
(C)	L'Assemblage de la Pompe	1	3470-11
(D)	Poussière Couverture pour la Pompe (3 pièce)	1	3470-14
(E)	L'assemblage du Siège : 3470	1	3470-51
	ou 3471	1	3471-51
	ou 3472	1	3470-51
(F)	Le petit Vis (Argent) (A installé sur côtés de coussin du siège et dossier temporairement)	8	3470-23
(G)	Le Dossier :	3470	1
3470-04	ou	3471	1
3471-04	ou	3472	1
(I)	ou	3472	1
3472-04			

- 1 Tournez la Base (A) sens dessus dessous et insère les cinq Roues (B) dans les fins des bras de la Base. Tournez la Base côté droit.
- 2 Insérez l'Assemblage de la Pompe (C) dans la base, fin conique descendante. Fixez l'Assemblage de la Pompe en appliquant la pression un peu descendante. NE PUSSEZ PAS SUR BOUTON À FIN SUPÉRIEURE!
Glissez la Couverture de la Poussière (D) sur l'Assemblage de la Pompe jusqu'à ce qu'il rencontre la Base.
- 3 Enlevez les Petits Vis (Argent) (F) des côtés de l'Assemblage du Siège et des côtés du Dossier (G).
- 4 **ATTENTION:** Pour les directives 5 et 6, temporairement attachez les Petite Vis (Argent) ne serrez pas complètement les Vis jusqu'à tous les Vis est inséré correctement. Attachez et serrez chaque Vis de la Dossier (G), en utilisant deux Petits Vis (Argent). Si il vous plaît répétez avec le Bras Droit (I) pour le côté droit de la Dossier (G).
- 5 Placez l'Assemblage du Siège (E) entre les Bras et alignez les trous dans ses côtés avec ceux dans les Bras. Attachez avec les Petits Vis.
- 6 Revenez et serrez chaque Vis en utilisant un tournevis; et courrez les Vis avec les Couvertures du Vis (H).
- 7 Placez l'Assemblage du Siège (E) sur l'Assemblage de la Pompe. Pressez vers le bas fermement (ou s'assied) fixer le siège dans position.
- 8 Ajustez la hauteur de la chaise et tension de la chaise comme eu besoin, en suivant les directives montré dessous.
- 9

Si vous avez des questions à poser ou des préoccupations à exprimer, vous pouvez joindre la ligne téléphonique d'assistance à la clientèle de Safco en composant le 1-800-664-0042. La ligne est ouverte du lundi au vendredi, entre 8 h et 16 h 30 (heure du Centre). (Les standardistes sont d'expression anglaise.)

1. Ajustez hauteur de chaise:

- Asseyez-vous dans la chaise profondément et placez vos pieds plat par terre.
- Ajustez la hauteur avec le bouton de la Poussée, afin que vous ne sentiez AUCUNE pression sous le dos de vos cuisses.

2. Ajustez la tension de la chaise:

- Défaitez le bouton de l'ajustement sous le devant de la chaise pour incliner plus facile.
- Serrez le bouton de l'ajustement pour action plus ferme.

INSTRUCCIONES DE ENSAMBLAJE LAS HERRAMIENTAS NECESARIAS: El destornillador

EL REGISTRO PARA LA GARANTÍA DEL PRODUCTO está disponible en la Internet: www.safcoproducts.com

LEA ESTAS INSTRUCCIONES ANTES DE EMPEZAR
SIGA CUIDADOSAMENTE LOS PROCEDIMIENTOS DE ENSAMBLAJE

LISTA DE PIEZAS

CÓDIGO ALFABÉTICO	DESCRIPCIÓN	CANTIDAD	NO. DE PIEZA
(A)	La Base	1	3470-
02(B)			
(C)	La Rueda	5	3470-
25(D)			
(E)	El Montaje de la Bomba	1	3470-
11	Guardapolvo para Bomba (3-pieza)	1	3470-
14(F)	El Montaje de Asiento: 3470	1	3470-
51			
(G)	o 3471	1	3471-
51	o 3472	1	3470-
51(H)			
(I)	El Tornillo Pequeño (Plata)	8	3470-
23(J)			

- 1 Vuélvase la Base (A) al revés e inserta las cinco Ruedas (B) en los extremos de los brazos de la Base. Vuélvase la Base arriba el lado correcto. Inserte el Montaje de la Bomba (C) en la base, el extremo adelgazado que se extiende hacia abajo. Afiance el Montaje de la Bomba aplicando la presión un poco descendente. ¡NO EMPUJE EN EL AT DEL BOTÓN EL EXTREMO SUPERIOR!
Resbale el guardapolvo (D) encima del Montaje de la Bomba.
- 2 Quite los Tornillos Pequeños (Plata) (F) de los lados del Montaje de asiento y de los lados del Respaldo (G).
- 3 **ATENCIÓN:** Para las instrucciones 5 y 6, temporalmente at los Tornillos Pequeño (Plata), no aprete los Tornillos hasta todos los Tornillos se inserta propiamente. En primer momento, aprete cada Tornillo del Respaldo (G), mientras usando dos Tornillos Pequeños (Plata). Por favor repita con el Brazo Derecho (I) para el lado derecho del Respaldo (G).
- 4 Ponga el Montaje de Asiento (E) entre los Brazos y alinéese los agujeros en sus lados con aquéllos en los Brazos. Ate con los Tornillos Pequeños. Remóntese y aprete cada Tornillo usando un destornillador; y cubra los Tornillos con las Tapas para el Tornillo (H).
- 5 Ponga el Montaje de Asiento (E) encima del Montaje de la Bomba.
- 6 Apriete firmemente abajo (o se sienta) para fijar el asiento en la posición.
- 7 Ajuste la altura de la silla y tensión de la silla como que necesitado, mientras siguiendo las instrucciones mostradas debajo.
- 8
- 9

Si tiene preguntas o inquietudes, por favor llame a Safco Consumer Hot Line al 1-800-664-0042. Disponible de lunes a viernes de 8:00 a.m. a 4:30 p.m. (hora del centro)
(las operadoras hablan inglés)

1. Ajuste altura de silla:

- Siéntese profundamente en la silla y ponga que sus pies aplastan en el suelo.
- Ajuste la altura con el botón, para que usted no sienta la presión bajo la parte de atrás de sus muslos.

2. Ajuste la tensión de la silla:

- Suelte el bulto de ajuste bajo el frente de la silla por inclinarse más fácil.
- Apriete el bulto de ajuste para la acción más firme.