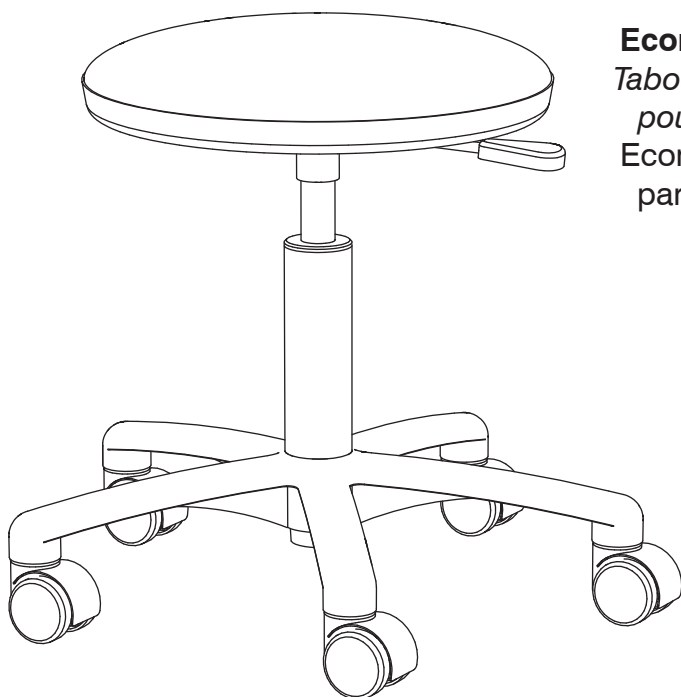


**ASSEMBLY INSTRUCTIONS**  
*INSTRUCTIONS DE MONTAGE*  
**INSTRUCCIONES DE ENSAMBLAJE**



**3434**

**Economy Lab Stool**  
*Tabouret économique*  
*pour le laboratoire*  
**Económico Taburete**  
**para el laboratorio**

**PRODUCT WARRANTY REGISTRATION** is available online at: [www.safcoproducts.com](http://www.safcoproducts.com)

• L'INSCRIPTION POUR LA GARANTIE DU PRODUIT est disponible sur l'Internet : [www.safcoproducts.com](http://www.safcoproducts.com)

• EI REGISTRO PARA LA GARANTÍA DEL PRODUCTO está disponible en la Internet: [www.safcoproducts.com](http://www.safcoproducts.com)

For questions or concerns, please call **1-800-664-0042**  
available Monday-Friday 7:00 AM to 6:00 PM (Central Time) (English-speaking operators)

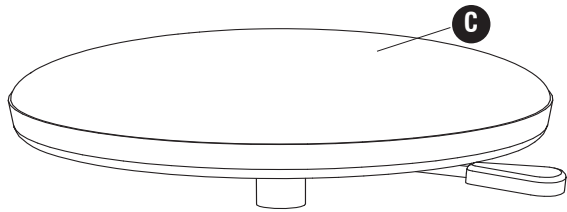
Si vous avez des questions pour poser ou les préoccupations pour exprimer, connecter **au 1-800-664-0042** de 7H00 à 18H00 (Heure centrale) (Opérateurs de langue anglaise)

Si usted tiene preguntas o preocupaciones, por favor llame **1-800-664-0042** de 7:00 AM a 6:00 PM (Hora Central) (Operadores que hablan inglés)

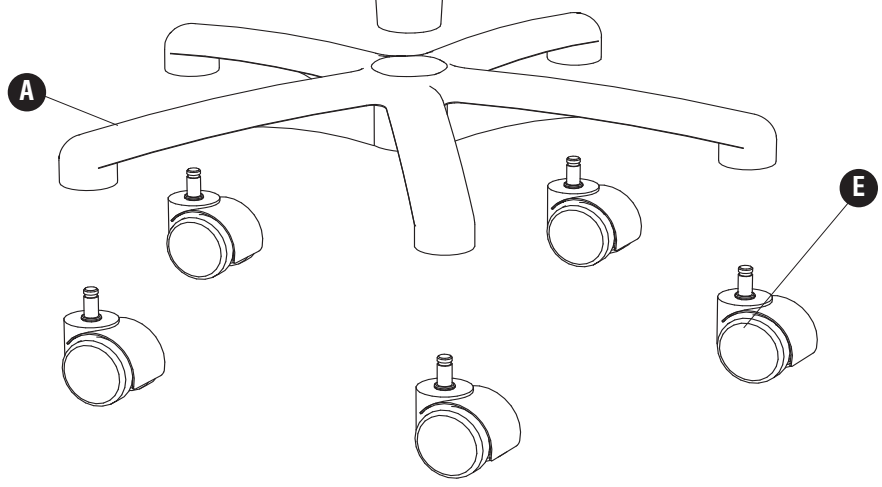
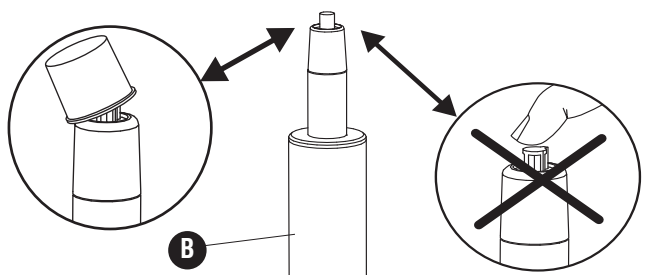
**TOOLS REQUIRED: None**  
**OUTILS REQUIS : Aucun**  
**HERRAMIENTAS REQUERIDAS: Ninguno**

<b>PARTS LIST / LISTE DES PIÈCES / LISTA DE PIEZAS</b>			
CODE / CODIGO	DESCRIPTION / DESCRIPTION / DESCRIPCIÓN	QTY. / QUANTITÉ / CANTIDAD	PART NO. / N° DE PIÈCE / NO. DE PIEZA
(A)	<b>Base</b> / Base / Base	1	3434-04CR
(B)	<b>Pump Assembly</b> / <i>L'Assemblage du cylindre</i> / Asamblea del cilindro	1	3434-11CR
(C)	<b>Seat Assembly</b> / <i>L'Assemblage du siège</i> / Asamblea del asiento	1	3434-02BL
(D)	<b>Hardware Pack</b> / <i>Paquet matériel</i> / paquete material	1	3434-19BL

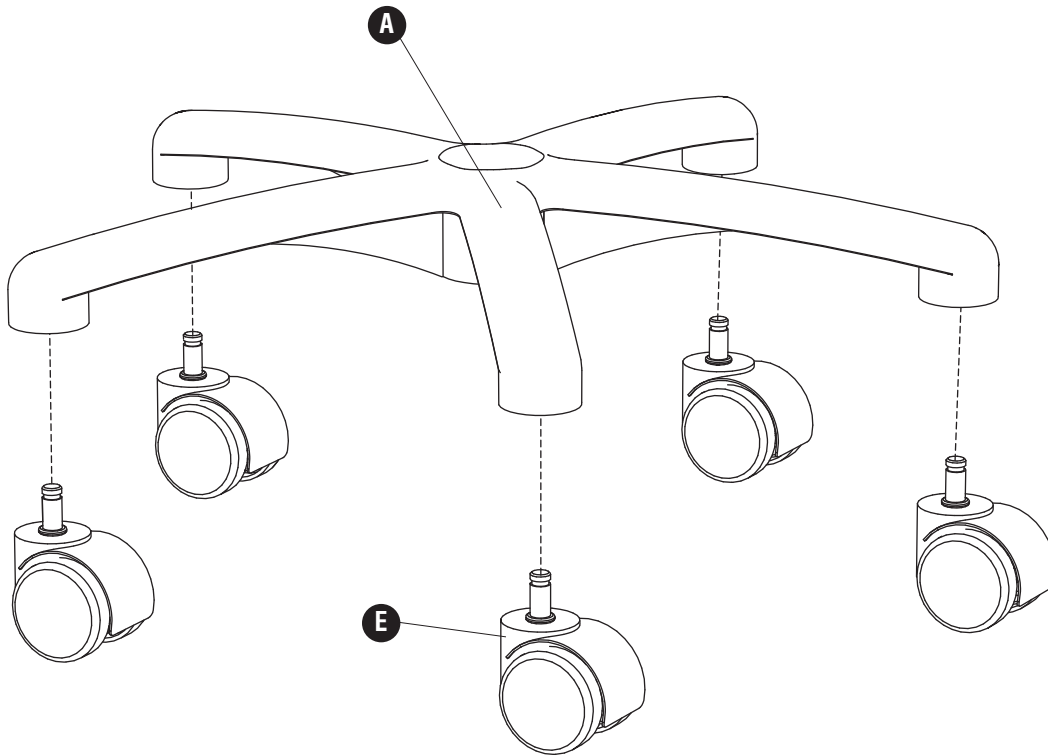
**HARDWARE PACK /  
 PAQUET MATÉRIEL /  
 PAQUETE MATERIAL  
 3434-19BL**



**NOTE: REMOVE  
 PLASTIC CAP**  
**LA NOTE: ENLEVEZ  
 LE BOUCHON PLAS-  
 TIQUE**  
**NOTA: REMUEVA EL  
 TAPÓN PLÁSTICO**

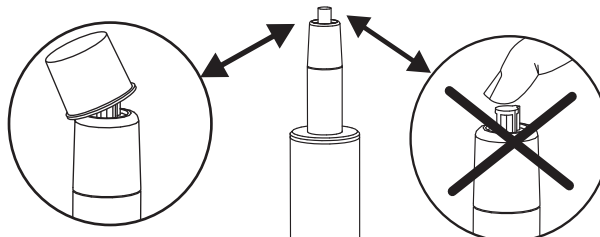


**1** **E** (5)



**2**

**NOTE: REMOVE PLASTIC CAP**  
**LA NOTE: ENLEVEZ LE BOUCHON PLASTIQUE**  
**NOTA: REMUEVA EL TAPÓN PLÁSTICO**



**DO NOT PUSH ON BUTTON AT THE TOP!**  
**NE POUSSER PAS SUR BOUTON AU SOMMET !**  
**¡NO EMPUJE EN EL BOTÓN AL EXTREMO!**

