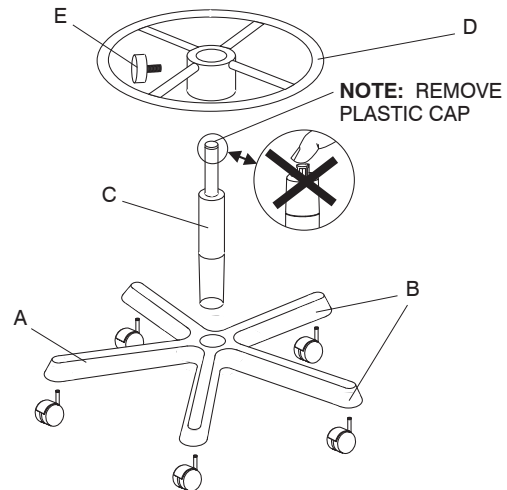
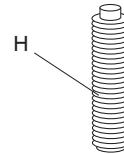
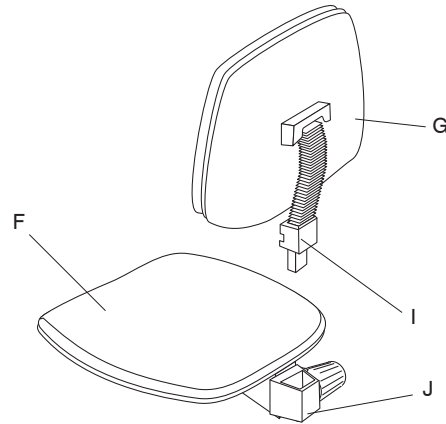


## ASSEMBLY INSTRUCTIONS

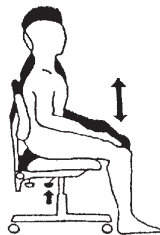
READ THESE INSTRUCTIONS BEFORE STARTING  
FOLLOW THE ASSEMBLY PROCEDURES CAREFULLY

PARTS LIST			
LETTER CODE	DESCRIPTION	QTY.	PART NO.
(A)	Base	1	3400-54
(B)	Casters	5	3400-75
(C)	Pump Assembly	1	3400-61
(D)	Footring	1	3401-62
(E)	Footring Knob	1	3401-72
(F)	Seat Cushion	1	3420-51
(G)	Back Rest	1	3420-52
(H)	Seat Bellows	1	3400-14
NOTE: The following are pre-assembled; no installation necessary			
(I)	Back Bellows	1	3440-64
(J)	Seat Mechanism	1	3420-55

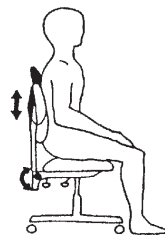


- 1** Turn the A Base upside down and insert the five B Casters into the ends of the Base spokes. Turn the Base right side up.
- 2** Insert the C Pump Assembly into the base, tapered end down. Secure the Pump Assembly by applying a little downward pressure.
- 3** Slide the D Footring over the Pump Assembly and secure in the desired position using the E Footring Knob (already in place). Slide the Pump Bellows H over the Pump Assembly.
- 4** Place the F Seat Cushion onto the Pump Assembly. Press down firmly (or sit) to lock into place.
- 5** Insert the support bar of the G Back Rest into slotted end of the Seat Cushion's seatplate (slide the bellows up onto the support bar to get it out of the way during this step).
- 6** Slide the Back Rest support bar through the seatplate opening. Push the Back Rest down as far as possible.
- 7** Adjust the chair height, back rest height and back rest angle as needed, following the instructions shown below.

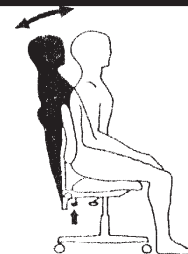
For questions or concerns, please call the  
**Safco Consumer Hot Line 1-800-664-0042**  
available Monday-Friday 8:00 AM to 4:30 PM (Central Time)  
(English-speaking operators)



1. Adjust height of chair:
  - Keep feet flat on the floor.
  - With right forward lever, adjust height so you feel NO pressure under the back of your thighs.



2. Adjust height of backrest:
  - Sit deep into the chair.
  - By turning the right rear knob, you can position the backrest to your comfort level.
  - Tighten knob to fix the backrest in place.



3. Adjust the backrest angle:
  - Sit deep into the chair and place feet flat on the floor.
  - Push right rear lever to adjust backrest forward or back to your desired angle. Lift Lever.

## INSTRUCTIONS DE MONTAGE

LIRE CES INSTRUCTIONS AVANT DE COMMENCER LE MONTAGE. SUIVRE LES ÉTAPES DE MONTAGE AVEC SOIN.

LISTE DES PIÈCES			
CODE ALPHABÉTIQUE	DESCRIPTION	QUAN-	N° DE PIÈCE
A	Base	1	3400-54
B	Roulettes	5	3400-75
C	Cylindre pneumatique	1	3400-61
D	Anneau repose-pieds	1	3401-62
E	Bouton de l'anneau repose-pieds	1	3401-72
F	Siège à coussin	1	3420-51
G	Dossier	1	3420-52
H	L'housses du cylindre	1	3400-14
NOTA : Les pièces énumérées ci-dessous sont pré-assemblées. Aucun montage n'est nécessaire.			
I	Tube souple ondulé de la barre de support du dossier	1	3440-64
J			

NOTE: REMOVE PLASTIC CAP

LA NOTE : ENLEVEZ LE BOUCHON PLASTIQUE

Si vous avez des questions à poser ou des préoccupations à exprimer, vous pouvez joindre la ligne téléphonique d'assistance à la clientèle de Safco en composant le 1-800-664-0042. La ligne est ouverte du lundi au vendredi, entre 8 h et 16 h 30 (heure du Centre). (Les standardistes sont d'expression anglaise.)

1. Renverser la base A et insérer les cinq roulettes B dans les extrémités des rayons de la base. Redresser la base.
2. Insérer le cylindre pneumatique C dans la base, avec le bout conique vers le bas. Rentrer le cylindre dans la base en exerçant une légère pression vers le haut.
3. Glisser l'anneau repose-pieds D sur le cylindre pneumatique et le fixer dans la position voulue à l'aide du bouton E de l'anneau repose-pieds (le bouton est déjà en place). Glisser l'housses du Cylindre H sur l'Assemblage du Cylindre.
4. Mettre le siège à coussin F sur le cylindre pneumatique. Appuyer vigoureusement sur le siège (ou s'asseoir sur le siège) pour qu'il se bloque en position.
5. Insérer la barre de support du dossier G dans la fente de la plaque du siège à coussin (glisser le tube souple ondulé sur la barre de support, vers le haut, pour l'écartier pendant l'exécution de cette étape.)
6. Glisser la barre du support du dossier-lit à travers l'ouverture dans le mécanisme du siège. Pousser le dossier-lit vers le bas autant que possible.
7. Régler la hauteur de la chaise, la hauteur du dossier et l'angle d'inclinaison du dossier au besoin, en suivant les

1. Pour régler la hauteur de la chaise :
  - Tenir les pieds à plat sur le plancher.
  - Utiliser le levier droit avant pour régler la hauteur jusqu'à ce qu'on ne ressent aucune pression sur le dessous des cuisses.

2. Pour régler la hauteur du dossier :
  - S'asseoir au fond de la chaise.
  - Tourner le bouton arrière droit afin de positionner le dossier pour assurer le confort personnel.
  - Serrer le bouton pour fixer le dossier en position.

3. Pour régler l'angle d'inclinaison du dossier :
  - S'asseoir au fond de la chaise, et mettre les pieds à plat sur le plancher.
  - Pousser le levier arrière droit pour régler le dossier vers l'avant ou vers l'arrière, à l'angle d'inclinaison voulu. Soulever le levier.

## INSTRUCCIONES DE ENSAMBLAJE

LEA ESTAS INSTRUCCIONES ANTES DE EMPEZAR SIGA CUIDADOSAMENTE LOS PROCEDIMIENTOS DE ENSAMBLAJE

LISTA DE PIEZAS			
CÓDIGO ALFABÉTICO	DESCRIPCIÓN	CANTIDAD	NO. DE PIEZA
A	Base	1	3400-54
B	Ruedas	5	3400-75
C	Montaje de la bomba	1	3400-61
D	Apoyo para los pies	1	3401-62
E	Perilla del apoyo para los pies	1	3401-72
F	Cojín del asiento	1	3400-51
G	Respaldo	1	3420-52
H	Guardapolvo del cilindro	1	3400-14
NOTA: Las siguientes piezas ya vienen ensambladas; no se requiere instalación			
I	Tubo flexible ondulado del respaldo	1	3440-64
J	Dispositivo del asiento	1	3420-55

NOTE: REMOVE PLASTIC CAP = NOTA: REMUEVA EL TAPÓN PLÁSTICO

1. Voltee la base, A, al revés e inserte las cinco ruedas, B, en los extremos de las patas de la base. Voltéela al derecho.
2. Inserte el montaje de la bomba, C, en la base, con el extremo más delgado apuntando hacia arriba. Presiónelo ligeramente hacia abajo de manera que el montaje de la bomba quede bien insertado.
3. Deslice el apoyo para los pies, D, sobre el montaje de la bomba y fíjelo en la posición deseada utilizando la perilla del apoyo para los pies, E, la cual ya se encuentra instalada. Resbale el guardapolvo del Cilindro H encima de la Asamblea del Cilindro.
4. Coloque el cojín del asiento, F, sobre el montaje de la bomba. Presione hacia abajo firmemente (o siéntese en él) para fijarlo en su lugar.
5. Inserte la barra de soporte del respaldo, G, en la ranura de la placa del asiento (para este paso, deslice el tubo flexible ondulado hacia arriba de la barra de soporte para que no estorbe).
6. Resbale la barra del respaldo a través de la apertura en el mecanismo del asiento. Empuje el respaldo tan completamente como posible hacia abajo.
7. Ajuste la altura de la silla y del respaldo, así como la inclinación de éste último, según sus necesidades; siga las instrucciones que se muestran a continuación.

Si tiene preguntas o inquietudes, por favor llame a Safco Consumer Hot Line al 1-800-664-0042. Disponible de lunes a viernes de 8:00 a.m. a 4:30 p.m.

1. Para ajustar la altura de la silla:
  - Mantenga los pies asentados por completo en el piso.
  - Con la palanca delantera derecha, ajuste la altura de manera que NO sienta presión alguna en la parte posterior de los muslos.

2. Para ajustar la altura del respaldo:
  - Siéntese de manera que la espalda quede contra el respaldo.
  - Utilice la perilla derecha trasera para mover el respaldo a una posición que le sea cómoda.
  - Apriete la perilla para fijar el respaldo en el lugar deseado.

3. Para ajustar la inclinación del respaldo:
  - Siéntese de manera que la espalda quede contra el respaldo y coloque los pies totalmente asentados en el piso.
  - Empuje la palanca derecha trasera para ajustar el respaldo hacia adelante o hacia atrás, según la inclinación que desee. Jale hacia arriba la palanca.