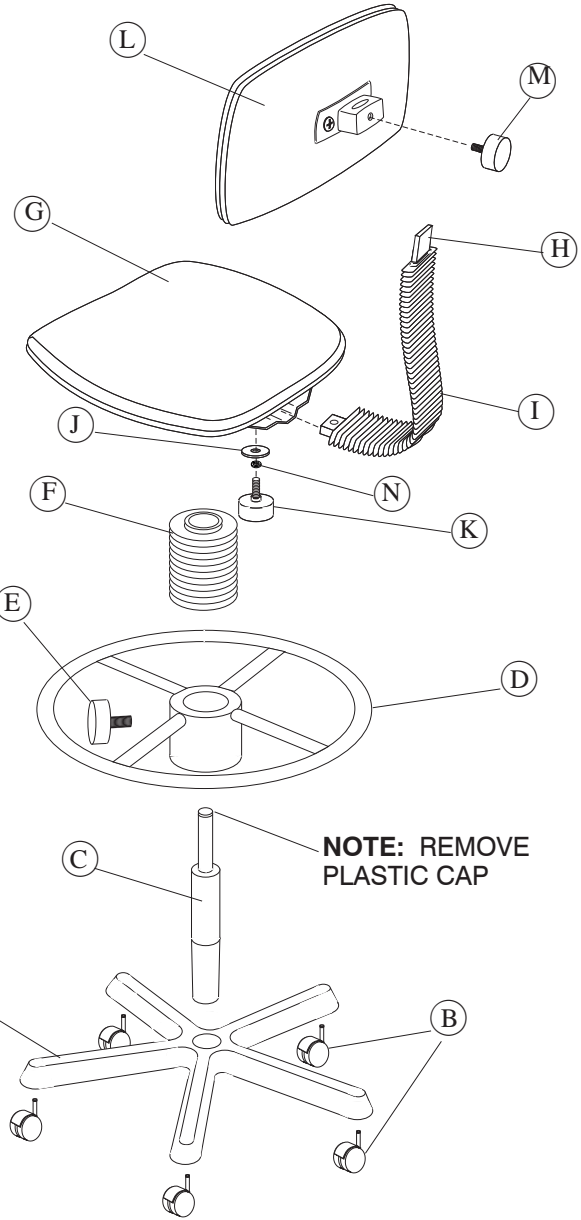


ASSEMBLY INSTRUCTIONS

| PARTS LIST | | | |
|-------------|------------------|------|-----------|
| LETTER CODE | DESCRIPTION | QTY. | PART NO. |
| (A) | Base | 1 | 100340054 |
| (B) | Casters | 5 | 100340075 |
| (C) | Pump Assembly | 1 | 100340061 |
| (D) | Footring | 1 | 100340162 |
| (E) | Footring Knob | 1 | 100340172 |
| (F) | Dust Cover | 1 | 100339064 |
| (G) | Seat Cushion | 1 | 100339051 |
| (H) | Back Support Bar | 1 | 100340063 |
| (I) | Bellows | 1 | 100340064 |
| (J) | Flat Washer | 1 | 915000028 |
| (K) | Thick Knob | 1 | 100340073 |
| (L) | Cushioned Back | 1 | 100339052 |
| (M) | Thin Knob | 1 | 100340072 |
| (N) | Lock Washer | 1 | 915000029 |



- 1 Turn the (A) Base upside down and insert the five (B) Casters into the ends of the base spokes. Turn the base right side up.
- 2 Slide the (D) Footring over the pump assembly from the bottom and secure in the desired position using the (E) Footring Knob (already in place). Slide the (F) Dust Cover down over the Pump Assembly.
- 3 Insert the (C) Pump Assembly into the base, tapered end down. Secure the pump assembly by applying a little downward pressure.
- 4 Place the (G) Seat Cushion onto the pump assembly. Press down firmly (or sit) to lock into place.
- 5 Insert the (H) Back Support Bar (with (I) Bellows pre-assembled) into the slotted end of the seat cushion's seatplate.
- 6 Place the (N) Lock Washer and (J) Flat Washer over the threads of the (K) Thick Knob. Screw the knob down tightly at about the middle of the slot.
- 7 Place the (L) Cushioned Back onto the backrest support bar, and secure with the (M) Thin Knob. Adjust the back height and position as needed; tighten the knob when fully adjusted.

For questions or concerns, please call the
Safco Consumer Hot Line 1-800-664-0042
 available Monday-Friday 7:30 AM to 5:00 PM (Central Time)
 (English-speaking operators)

INSTRUCTIONS DE MONTAGE

LISTE DES PIÈCES

| CODE ALPHABÉTIQUE | DESCRIPTION | QUANTITÉ | N° DE PIÈCE |
|-------------------|---------------------------------|----------|-------------|
| (A) | Base | 1 | 100340054 |
| (B) | Roulettes | 5 | 100340075 |
| (C) | Cylindre pneumatique | 1 | 100340061 |
| (D) | Anneau repose-pieds | 1 | 100340162 |
| (E) | Bouton de l'anneau repose-pieds | 1 | 100340172 |
| (F) | Tube anti-poussière | 1 | 100339064 |
| (G) | Siège à coussin | 1 | 100339051 |
| (H) | Barre de support du dossier | 1 | 100340063 |
| (I) | Tube souple ondulé | 1 | 100340064 |
| (J) | Rondelle plate | 1 | 915000028 |
| (K) | Bouton épais | 1 | 100340073 |
| (L) | Dossier matelassé | 1 | 100339052 |
| (M) | Bouton mince | 1 | 100340072 |
| (N) | Rondelle de blocage | 1 | 915000029 |

LES PIÈCES PRÉSENTÉES DANS UN ENCART (SUR L'ILLUSTRATION) SONT PRÉ-ASSEMBLÉES.

NOTE: REMOVE PLASTIC CAP

LA NOTE: ENLEVEZ LE BOUCHON PLASTIQUE

Si vous avez des questions à poser ou des préoccupations à exprimer, vous pouvez joindre la ligne téléphonique d'assistance à la clientèle de Safco en composant le 1-800-664-0042. La ligne est ouverte du lundi au vendredi, entre 7H30 et 17H00 (heure du Centre). (Les standardistes sont d'expression anglaise.)

- 1 Renverser la base (A) et insérer les cinq roulettes (B) dans les extrémités des rayons de la base. Redresser la base.
- 2 Glisser l'anneau repose-pieds (D) sur le cylindre pneumatique et le fixer dans la position voulue à l'aide du bouton (E) de l'anneau repose-pieds (le bouton est déjà en place). Glisser le tube anti-poussière (F) sur le cylindre pneumatique.
- 3 Insérer le cylindre pneumatique (C) dans la base, avec le bout conique vers le bas. Rentrer le cylindre dans la base en exerçant une légère pression vers le haut.
- 4 Mettre le siège à coussin (G) sur le cylindre pneumatique. Appuyer vigoureusement sur le siège (ou s'asseoir sur le siège) pour qu'il se bloque en position.
- 5 Insérer la barre de support du dossier (H) (avec le tube souple ondulé (I) pré-assemblé) dans la fente de la plaque du siège à coussin.
- 6 Placer la rondelle (N) et la rondelle plate (J) sur les filetages du bouton épais (K). Vissez le bouton vers le bas à peu près au milieu de la fente.
- 7 Mettre le dossier pré-assemblé dossier matelassé (L), sur la barre de support du dossier, puis fixer le dossier en position à l'aide du bouton mince (M). Régler la hauteur et la position du dossier au besoin. Lorsque le tout est bien réglé, serrer le bouton.

INSTRUCCIONES DE ENSAMBLAJE

LISTA DE PIEZAS

| CÓDIGO ALFABÉTICO | DESCRIPCIÓN | CANTIDAD | NO. DE PIEZA |
|-------------------|---------------------------------|----------|--------------|
| (A) | Base | 1 | 100340054 |
| (B) | Ruedas | 5 | 100340075 |
| (C) | Montaje de la bomba | 1 | 100340061 |
| (D) | Apoyo para los pies | 1 | 100340162 |
| (E) | Perilla del apoyo para los pies | 1 | 100340172 |
| (F) | Cubierta contra polvo | 1 | 100339064 |
| (G) | Cojín del asiento | 1 | 100339051 |
| (H) | Barra de soporte del respaldo | 1 | 100340063 |
| (I) | Tubo flexible ondulado | 1 | 100340064 |
| (J) | Roldana plana | 1 | 915000028 |
| (K) | Perilla gorda | 1 | 100340073 |
| (L) | Respaldo acojinado | 1 | 100339052 |
| (M) | Perilla fina | 1 | 100340072 |
| (N) | Arandela de seguridad | 1 | 915000029 |

LAS PIEZAS QUE SE MUESTRAN EN LOS RECUADROS (EN LAS ILUSTRACIONES) VIENEN ENSAMBLADAS

NOTE: REMOVE PLASTIC CAP = NOTA: REMUEVA EL TAPÓN PLÁSTICO

- 1 Voltee la base, (A), al revés e inserte las cinco ruedas, (B), en los extremos de las patas de la base. Voltéela al derecho.
- 2 Deslice el apoyo para los pies, (D), sobre el montaje de la bomba y fíjelo en la posición deseada utilizando la perilla del apoyo para los pies, (E), la cual ya se encuentra instalada. Deslice la cubierta contra polvo, (F), sobre el montaje de la bomba.
- 3 Inserte el montaje de la bomba, (C), en la base, con el extremo más delgado apuntando hacia arriba. Presiónelo ligeramente hacia abajo de manera que el montaje de la bomba quede bien insertado..
- 4 Coloque el cojín del asiento, (G), sobre el montaje de la bomba. Presione hacia abajo firmemente (o siéntese en él) para fijarlo en su lugar.
- 5 Inserte la barra de soporte del respaldo, (H), (con el tubo flexible ondulado, (I), ya instalado) en la ranura de la placa del asiento.
- 6 Coloque la arandela de bloqueo (N) y la arandela plana (J) sobre las roscas de la perilla gruesa (K). Atornille la perilla hacia abajo firmemente alrededor de la mitad de la ranura.
- 7 Coloque el respaldo ensamblado el respaldo acojinado, (L), sobre la barra de soporte del respaldo, y fíjelo con la perilla fina, (M). Ajuste la altura y posición del respaldo según sus necesidades y apriete la perilla.

Si tiene preguntas o inquietudes, por favor llame a Safco Consumer Hot Line al 1-800-664-0042. Disponible de lunes a viernes de 7:30 a.m. a 5:00 p.m. (hora del centro) (las operadoras hablan inglés)