

3286
Safco® Mobile Caddy
Safco® Chariot Mobile
Safco® Carrito Móvil

PRODUCT WARRANTY is available online at: www.safcoproducts.com

• LA GARANTIE DU PRODUIT est
disponible sur l'Internet : www.safcoproducts.com

• LA GARANTÍA DEL PRODUCTO está
disponible en la Internet: www.safcoproducts.com

For questions or concerns, please call **1-800-664-0042**
available Monday-Friday 7:30 AM to 5:00 PM (Central Time) (English-speaking operators)

Si vous avez des questions pour poser ou les préoccupations
pour exprimer, connecter **au 1-800-664-0042**
de 7H30 à 17H00 (Heure centrale) (Opérateurs de langue anglaise)

Si usted tiene preguntas o preocupaciones,
por favor llame **1-800-664-0042**
de 7:30 AM a 5:00 PM (Hora Central) (Operadores que hablan inglés)

PARTS LIST / LISTE DES PIÈCES / LISTA DE PIEZAS

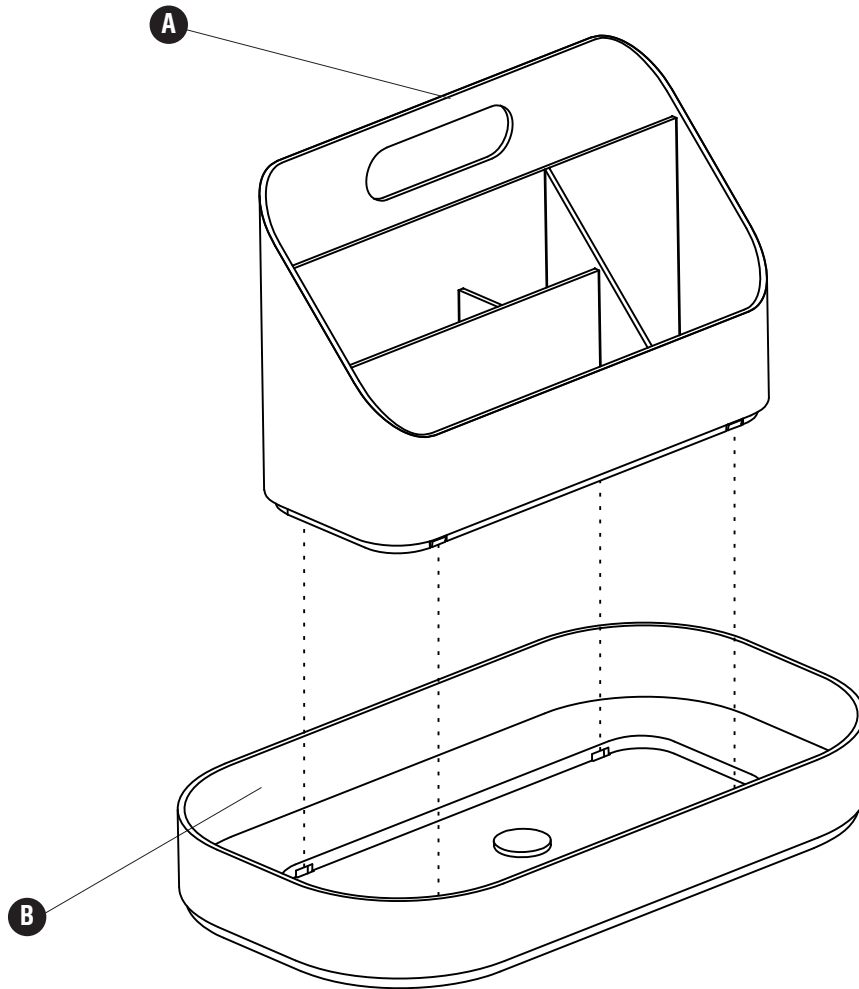
CODE / CODIGO	DESCRIPTION / DESCRIPTION / DESCRIPCIÓN	QTY / QUANTITÉ / CANTIDAD	PART NO. / N° DE PIECE / NO. DE PIEZA
(A)	Slant Tray / Dessus De Table / Tapa De Tabla	1	470000118\$
(B)	Slant Moat / Jambe / Pierna	1	470000119\$

§Note: When corresponding about parts, be sure to state color: **Black (BL)** or **White (WH)**.

§Noter: Quand correspondre au sujet de parties, soyez sûr d'affirmer la couleur: **Noir (BL)** ou **Blanc (WH)**.

§Note: Al corresponder sobre las piezas, esté seguro declarar el color: **Negro (BL)** o **Blanco (WH)**.

1



Note: Snap A into B as shown.

Noter: Presser A dans B, comme indiqué.

Note: Ajuste A en B como se muestra.