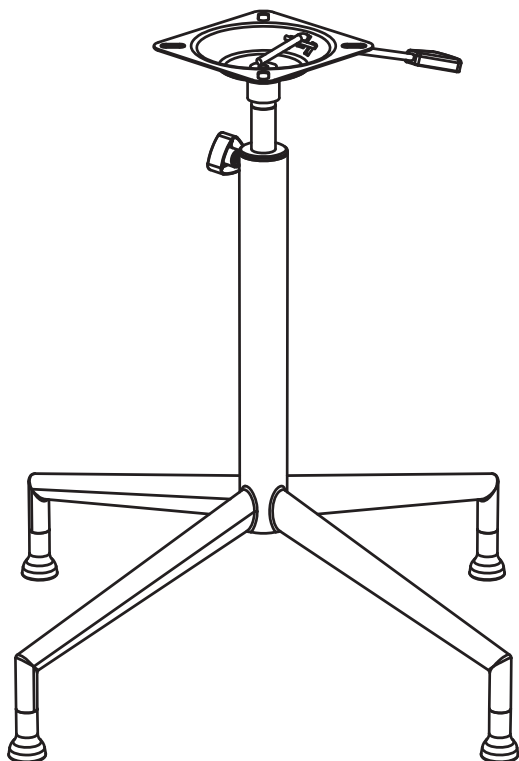


# Instructions

**INSTRUCTIONS**  
**INSTRUCCIONES**



## 2655

### **RSVP™ Pneumatic Table Base** *RSVP™ Base Pneumatique De Table* **RSVP™ Base Neumática De La Mesa**

**PRODUCT WARRANTY** is available online at: [www.safcoproducts.com](http://www.safcoproducts.com)

• LA GARANTIE DU PRODUIT est disponible sur l'Internet : [www.safcoproducts.com](http://www.safcoproducts.com)

• LA GARANTÍA DEL PRODUCTO está disponible en la Internet: [www.safcoproducts.com](http://www.safcoproducts.com)

For questions or concerns, please call **1-888-971-6225**  
available Monday-Friday 7:30 AM to 5:00 PM (Central Time) (English-speaking operators)

Si vous avez des questions pour poser ou les préoccupations pour exprimer, connecter **au 1-888-971-6225** de 7H30 à 17H00 (Heure centrale) (Opérateurs de langue anglaise)

Si usted tiene preguntas o preocupaciones, por favor llame **1-888-971-6225** de 7:30 AM a 5:00 PM (Hora Central) (Operadores que hablan inglés)

**PARTS LIST / LISTE DES PIÈCES / LISTA DE PIEZAS**

CODE / CODIGO	DESCRIPTION / DESCRIPTION / DESCRIPCIÓN	QTY. / QUANTITÉ / CANTIDAD	PART NO. / N° DE PIECE / NO. DE PIEZA
(A)	<b>Pneumatic Base / Table Pneumatique / Tablas Neumático</b>	1	100265501\$
(B)	<b>Foot (Pre-Installed) / Pied (Pré-Installé / Pie (Pre-Instalado)</b>	4	960000031

§Note: When corresponding about parts, be sure to state color: **Black (BL) or Silver (SL)**

§Noter: Quand correspondre au sujet de parties, soyez sûr d'affirmer la couleur: **Noir (BL) ou Argenté (SL)**

§Note: Al corresponder sobre las piezas, esté seguro declarar el color: **Negro (BL) o Plata (SL)**

HARDWARE PACK / PAQUET MATERIEL / PAQUETE MATERIAL: 900000116	
<b>C</b>  <b>Screw M6x20mm</b> <i>Vis M6x20mm</i> Tornillo M6x20mm Qty. / Qte. / Cant.: 8 905000208	<b>D</b>  <b>4mm Hex Key</b> <i>4mm Clé Hexagonale</i> 4mm Llave Hexagonal Qty. / Qte. / Cant.:1 920000005

