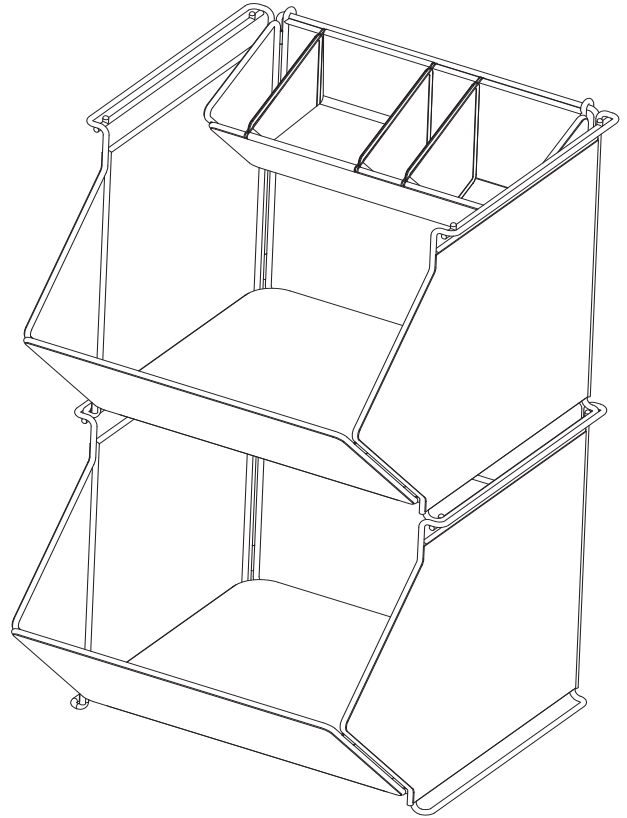
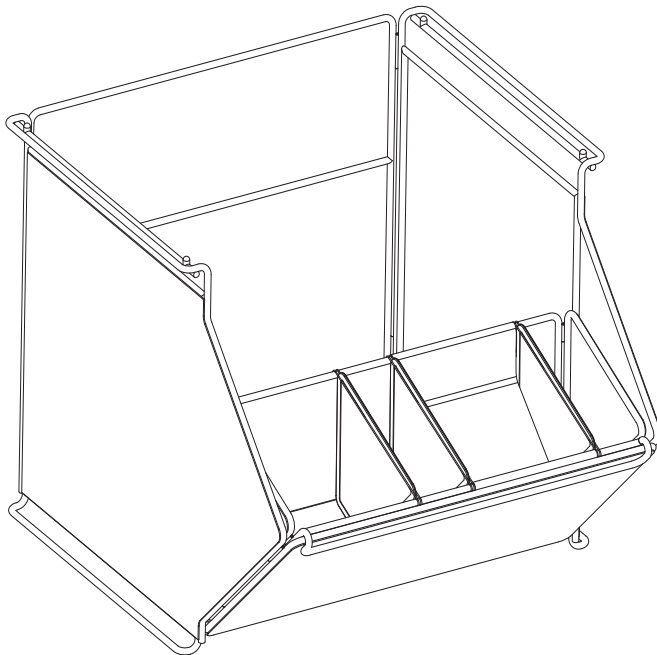


ASSEMBLY INSTRUCTIONS
INSTRUCTIONS DE MONTAGE
INSTRUCCIONES DE ENSAMBLAJE

2164
Onyx™
Stackable Storage Bins
Bacs De Rangement Empilables
Compartimientos De Almacenaje Apilables



PRODUCT WARRANTY REGISTRATION is available online at: www.safcoproducts.com

• L'INSCRIPTION POUR LA GARANTIE DU PRODUIT est disponible sur l'Internet : www.safcoproducts.com

• EI REGISTRO PARA LA GARANTÍA DEL PRODUCTO está disponible en la Internet: www.safcoproducts.com

For questions or concerns, please call **1-800-664-0042**
available Monday-Friday 7:00 AM to 6:00 PM (Central Time) (English-speaking operators)

Si vous avez des questions pour poser ou les préoccupations pour exprimer, connecter **au 1-800-664-0042** de 7H00 à 18H00 (Heure centrale) (Opérateurs de langue anglaise)

Si usted tiene preguntas o preocupaciones, por favor llame **1-800-664-0042** de 7:00 AM a 6:00 PM (Hora Central) (Operadores que hablan inglés)

Parts List

Code	Description	Qty	Part No.
(A)	Left side panel	1	2164-01BL
(B)	Right side panel	1	2164-02BL
(C)	Back panel	1	2164-03BL
(D)	Front panel	1	2164-04BL
(E)	Bottom panel	1	2164-05BL
(F)	Accessory side panel	2	2164-07BL
(G)	Accessory front panel	1	2164-08BL
(H)	Accessory bottom panel	1	2164-09BL
(I)	Accessory divider panel	3	2164-10BL
(J)	Accessory tray	1	2164-11BL
(K)	Accessory back panel	1	2164-12BL




HARDWARE PACK 2164-19NC

 L	 M	 N
Short Hinge Pin Qty: 4 #2164-20BL	Medium Hinge Pin Qty: 2 #2164-21BL	Long Hinge Pin Qty: 2 #2164-22BL

Liste des Pièces

Code	Description	Qté	N° de Pièce
(A)	Panneau latéral gauche	1	2164-01BL
(B)	Panneau latéral droit	1	2164-02BL
(C)	Panneau arrière	1	2164-03BL
(D)	Panneau avant	1	2164-04BL
(E)	Panneau inférieur	1	2164-05BL
(F)	Panneau latéral d'accessoires	2	2164-07BL
(G)	Panneau avant d'accessoires	1	2164-08BL
(H)	Panneau de fond d'accessoires	1	2164-09BL
(I)	Panneau diviseur d'accessoires	3	2164-10BL
(J)	Plateau d'accessoires	1	2164-11BL
(K)	Panneau arrière d'accessoires	1	2164-12BL

PAQUET MATERIEL 2164-19NC

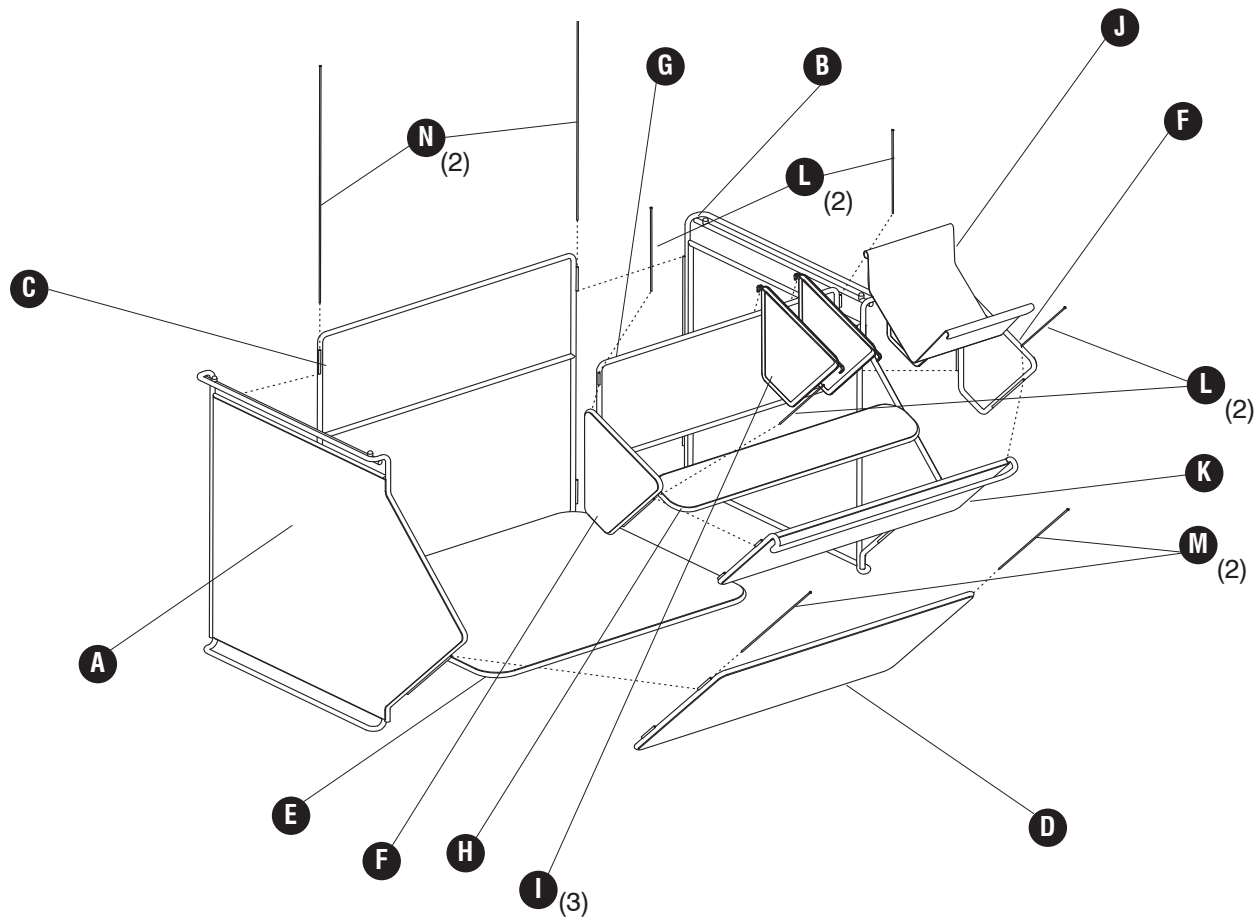
 L	 M	 N
Court Charnière Pin Qty: 4 #2164-20BL	Á Moyen Charnière Pin Qty: 2 #2164-21BL	Longue Charnière Pin Qty: 2 #2164-22BL

Lista de Piezas

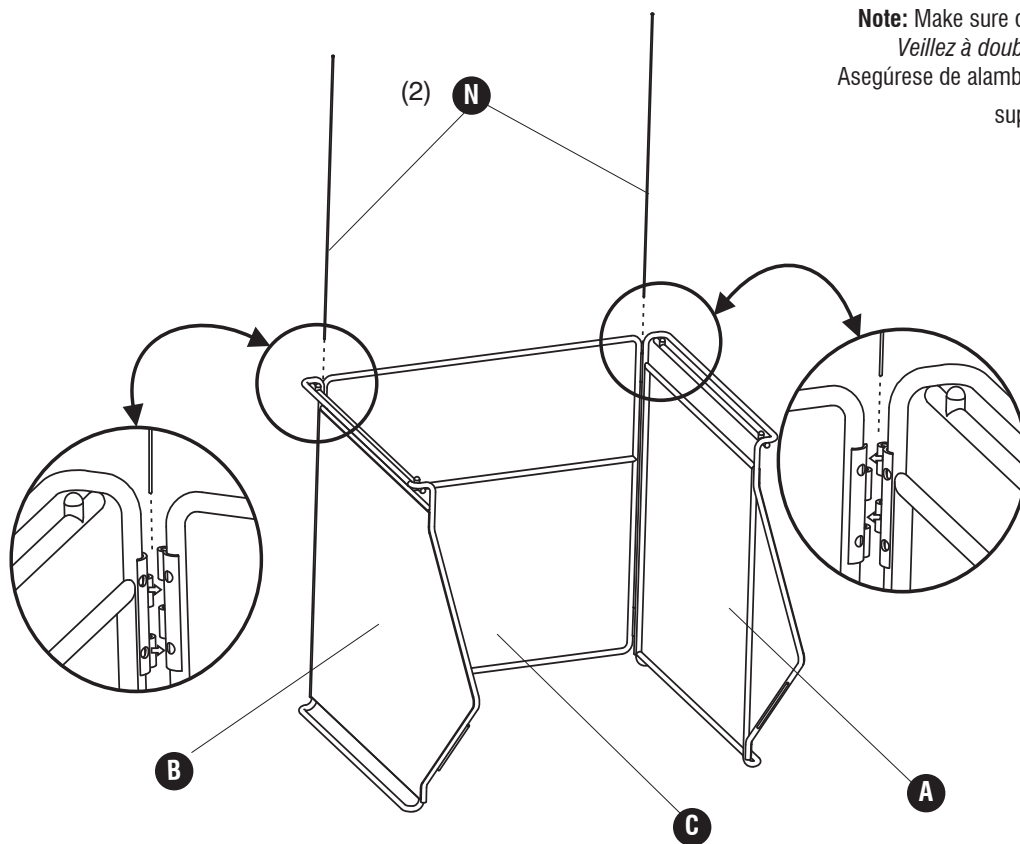
Código	Descripción	Cant	Número De Parte
(A)	Panel lateral izquierdo	1	2164-01BL
(B)	Panel lateral derecho	1	2164-02BL
(C)	Panel trasero	1	2164-03BL
(D)	Panel frontal	1	2164-04BL
(E)	Panel inferior	1	2164-05BL
(F)	Panel Lateral Accesorio	2	2164-07BL
(G)	Panel frontal de accesorios	1	2164-08BL
(H)	Panel inferior de accesorios	1	2164-09BL
(I)	Panel divisor accesorios	3	2164-10BL
(J)	Bandeja para accesorios	1	2164-11BL
(K)	Panel posterior de accesorios	1	2164-12BL

PAQUETE MATERIAL 2164-19NC

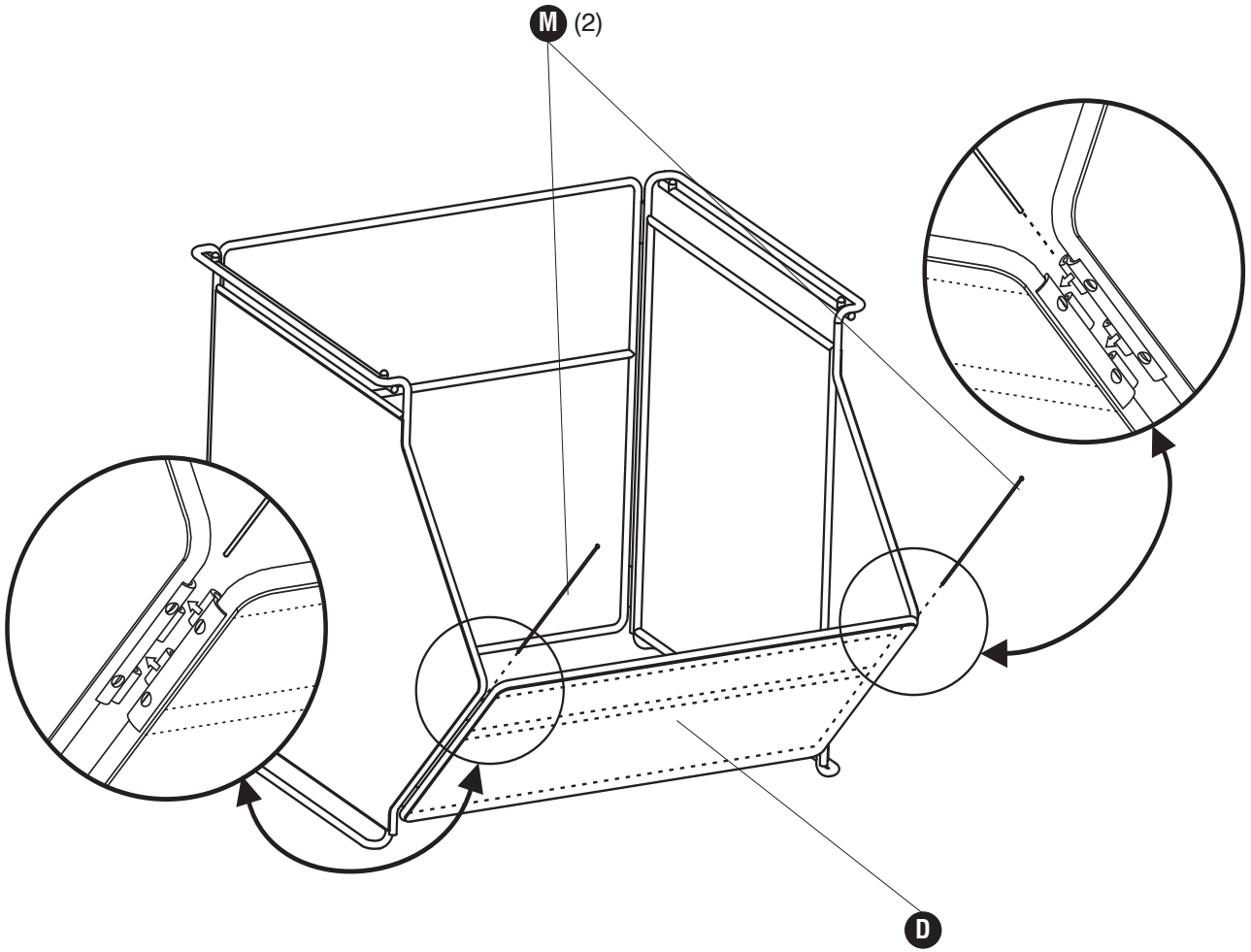
 L	 M	 N
Corto Pasador De Articulación Cant: 4 #2164-20BL	Medio Pasador De Articulación Cant: 2 #2164-21BL	Largo Pasador De Articulación Cant: 2 #2164-22BL



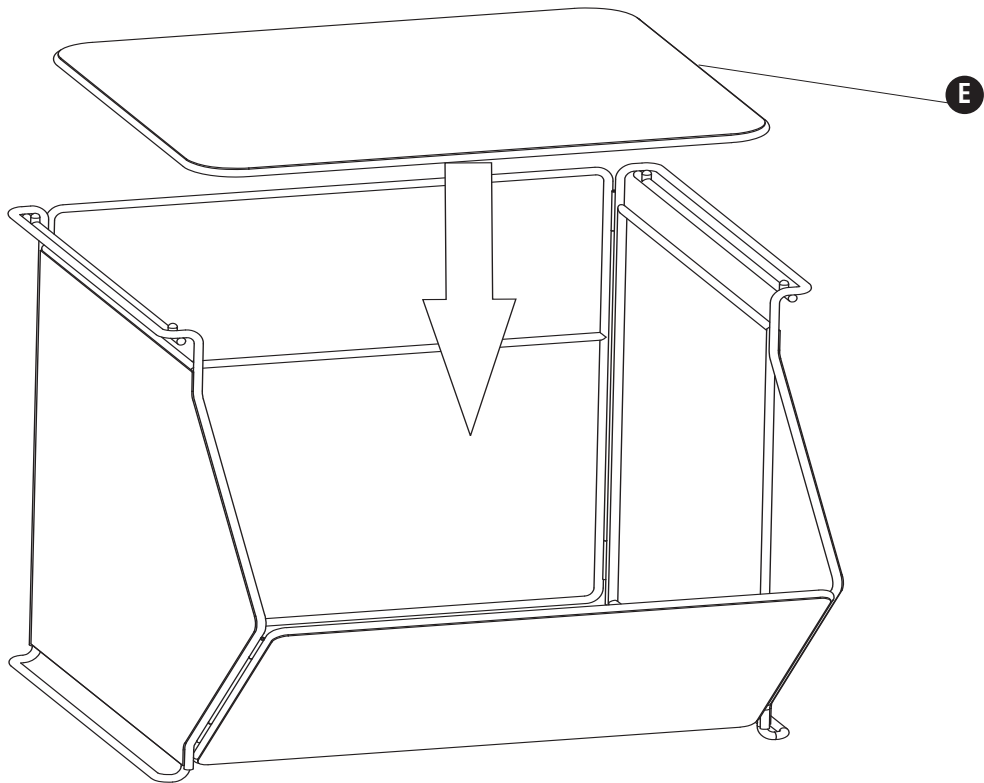
1



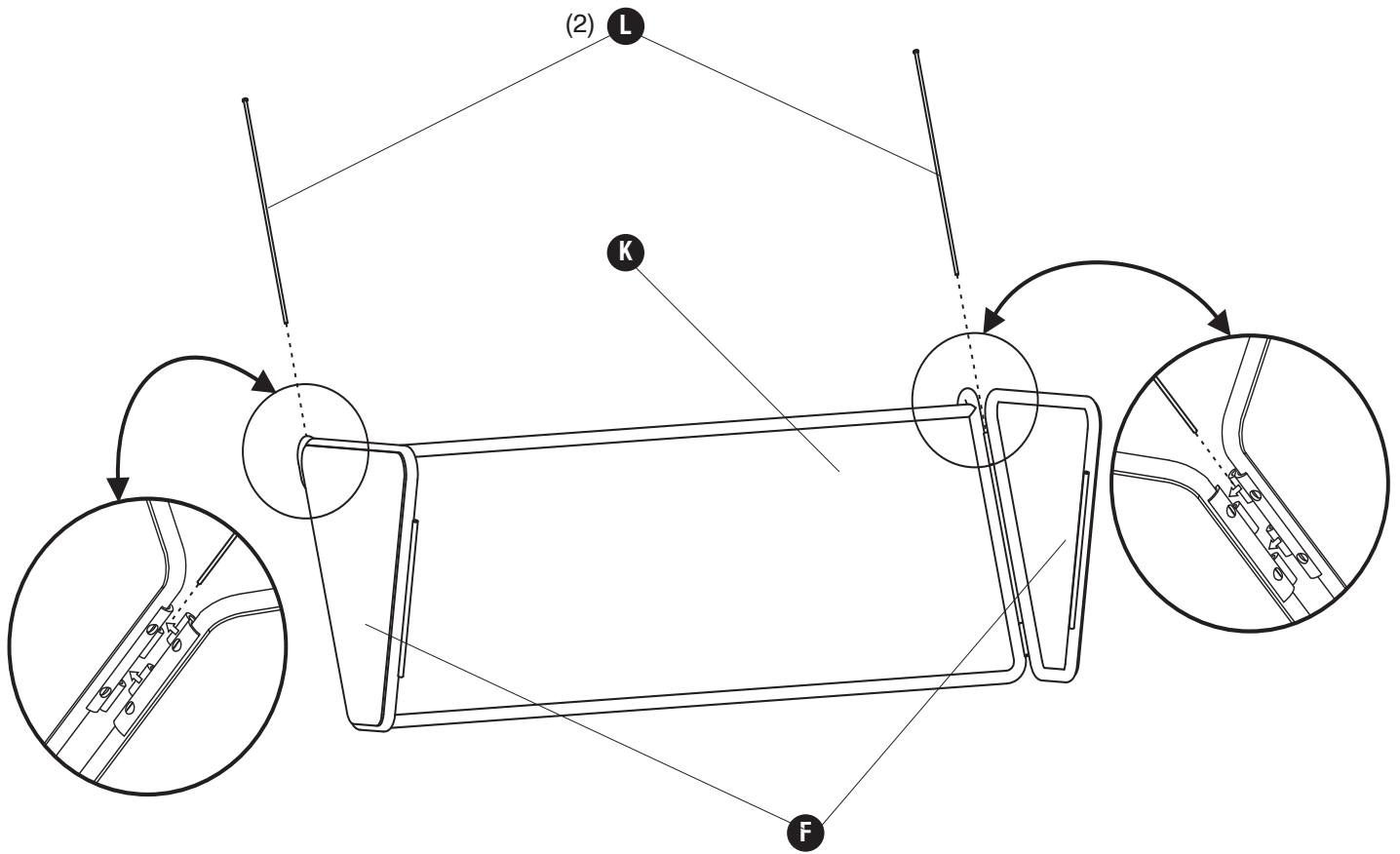
2



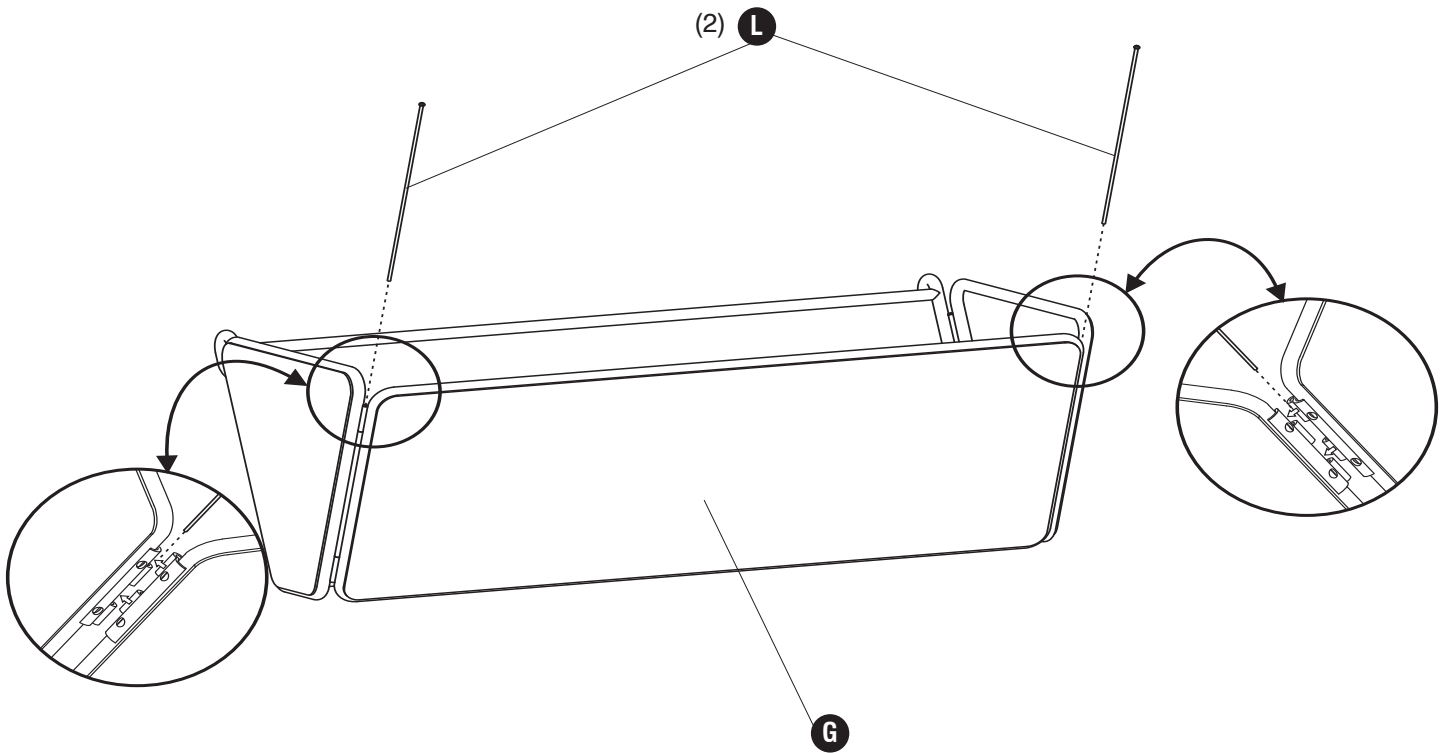
3



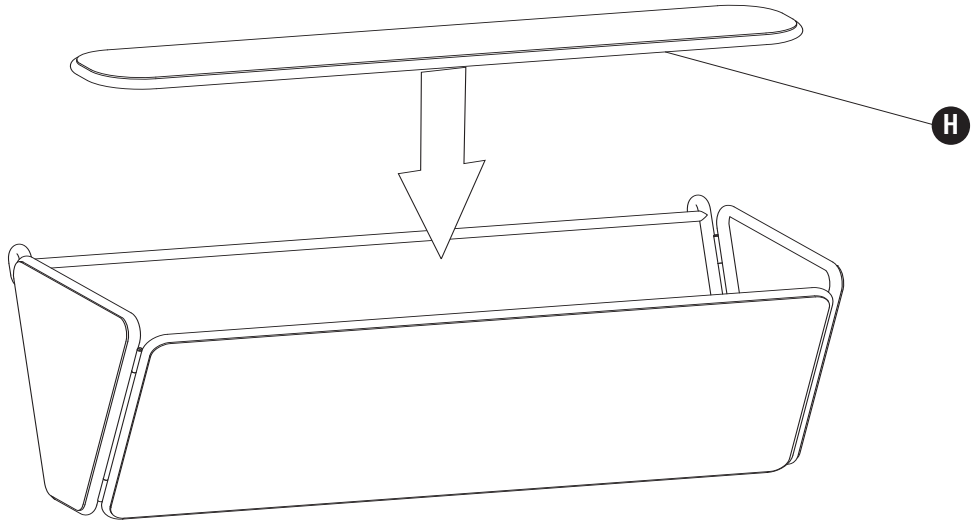
4



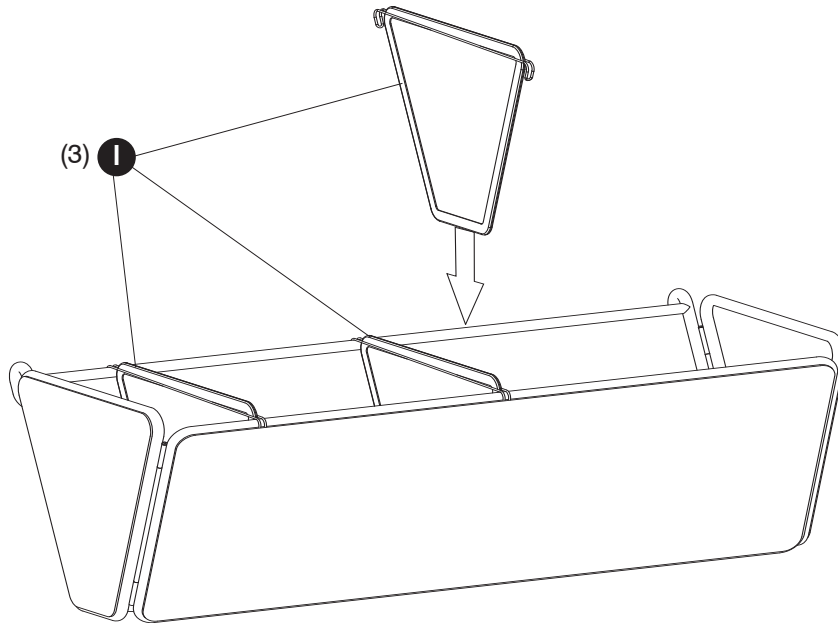
5



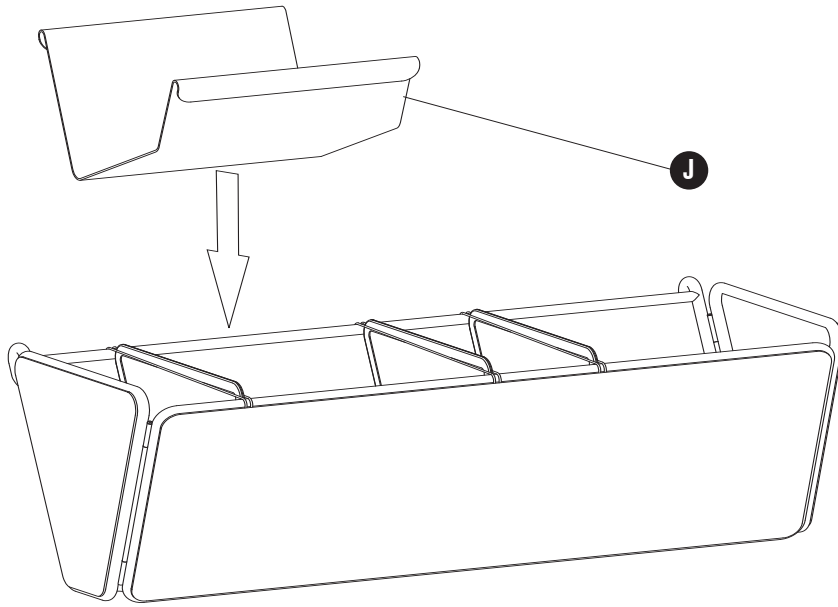
6



7



8



9

