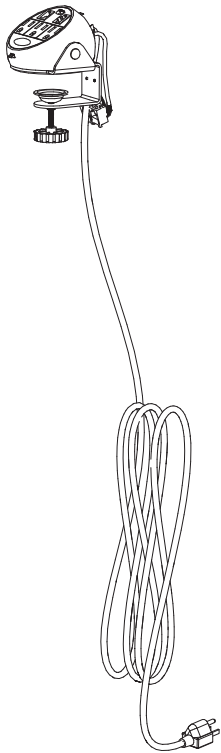


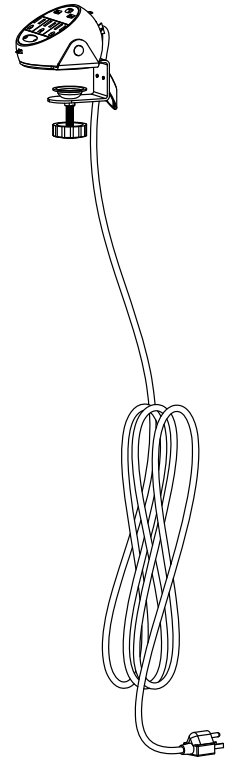
ASSEMBLY INSTRUCTIONS
INSTRUCTIONS DE MONTAGE
INSTRUCCIONES DE ENSAMBLAJE

2059,2078

Power Module
Module d'alimentation
Módulo de corriente



2059



2078

PRODUCT WARRANTY is available online at: www.safcoproducts.com

• LA GARANTIE DU PRODUIT est
disponible sur l'Internet : www.safcoproducts.com

• LA GARANTÍA DEL PRODUCTO está
disponible en la Internet: www.safcoproducts.com






For questions or concerns, please call **1-888-971-6225**
available Monday-Friday 7:30 AM to 5:00 PM (Central Time) (English-speaking operators)

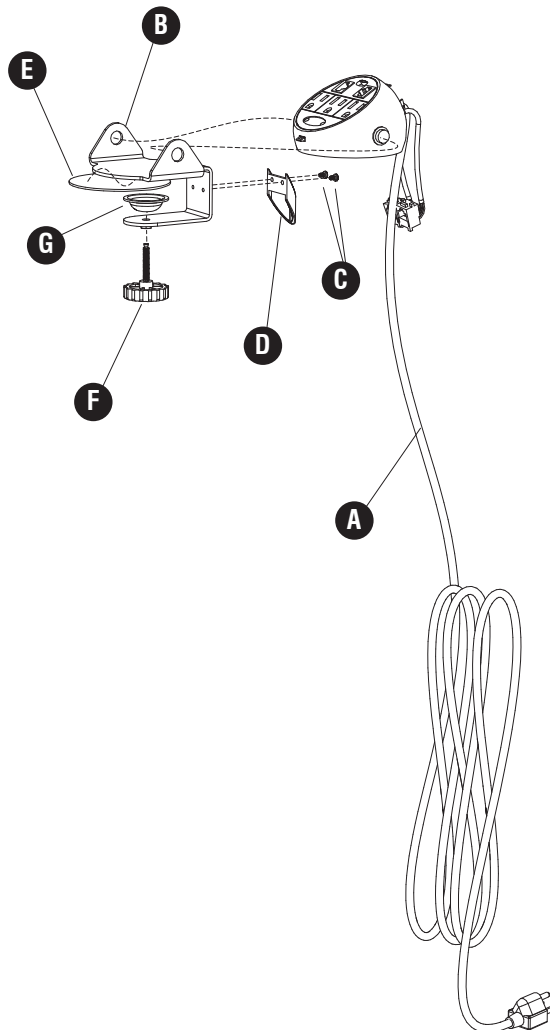
Si vous avez des questions pour poser ou les préoccupations
pour exprimer, connecter **au 1-888-971-6625**
de 7H30 à 17H00 (Heure centrale) (Opérateurs de langue anglaise)

Si usted tiene preguntas o preocupaciones,
por favor llame **1-888-971-6225**
de 7:30 AM a 5:00 PM (Hora Central) (Operadores que hablan inglés)

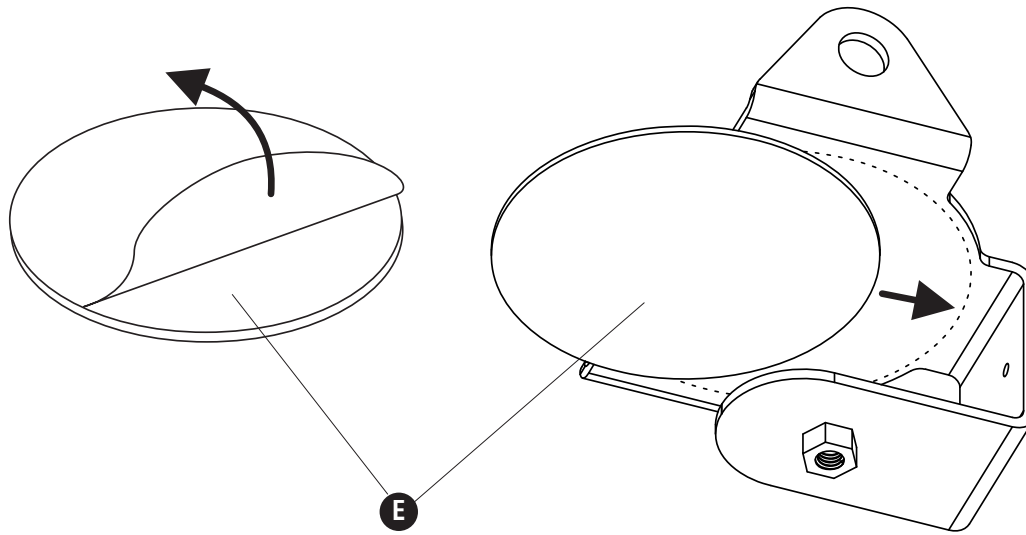
TOOLS REQUIRED: Phillips Screwdriver
OUTILS REQUIS : Tournevis à pointe cruciforme
HERRAMIENTAS REQUERIDAS: Destornillador Phillips

| PARTS LIST / LISTE DES PIÈCES / LISTA DE PIEZAS | | | |
|---|--|----------------------------|---------------------------------------|
| CODE / CODIGO | DESCRIPTION / DESCRIPTION / DESCRIPCIÓN | QTY. / QUANTITÉ / CANTIDAD | PART NO. / N° DE PIECE / NO. DE PIEZA |
| (A) | Power Cord / Cordon Électrique / Cordón Eléctrico | | |
| | For 2059 | 1 | 930000020 |
| | For 2078 (with USB / avec USB / con USB) | 1 | 930000019 |
| (B) | Table Clamp / Collier De Serrage Pour La Table / Pinza Para La Mesa | 1 | 470000249 |

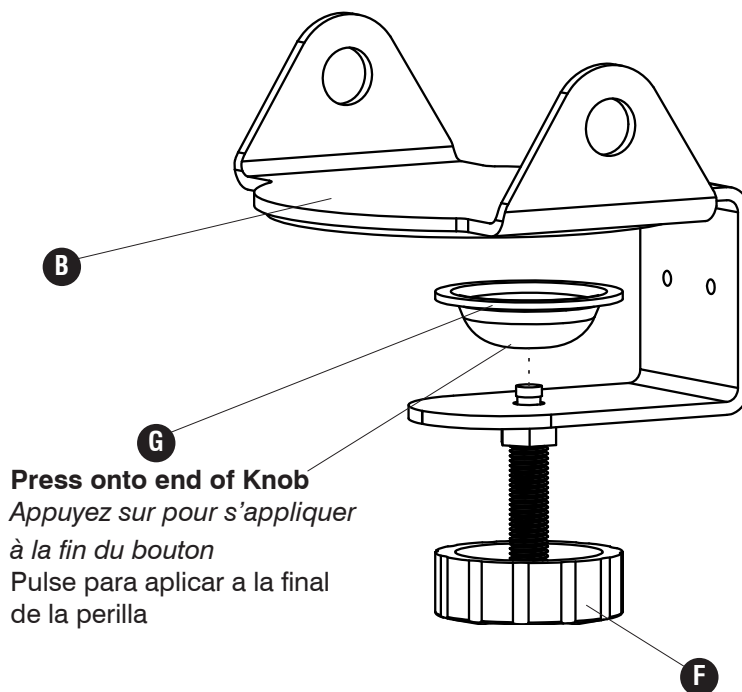
| HARDWARE PACK / PAQUET MATÉRIEL / PAQUETE MATERIAL: 900000117 | | | | | |
|--|--|-----|---|-----|---|
| (C) |  | (D) |  | (E) |  |
| | Screw M3x6mm <i>Vis M3x6mm</i> Tornillo M3x6mm Qty. / Qte. / Cant.: 2 905000214 | | Cord Bracket Support De Cordon Apoyo Para El Cordón Qty. / Qte. / Cant.: 1 470000250 | | Adhesive Pad <i>Coussinet Avec Adhésif</i> Almohadilla Con Adhesivo Qty. / Qte. / Cant.: 1 920000221 |
| | | | | (F) |  |
| | | | | | Knob <i>Bouton</i> Botón Qty. / Qte. / Cant.: 1 920000222 |
| | | | | (G) |  |
| | | | | | Clamping Washer <i>Rondelle De Serrage</i> Arandela De Sujeción Qty. / Qte. / Cant.: 1 920000223 |



1 **E**  (1)



2 **F**  (1) **G**  (1)

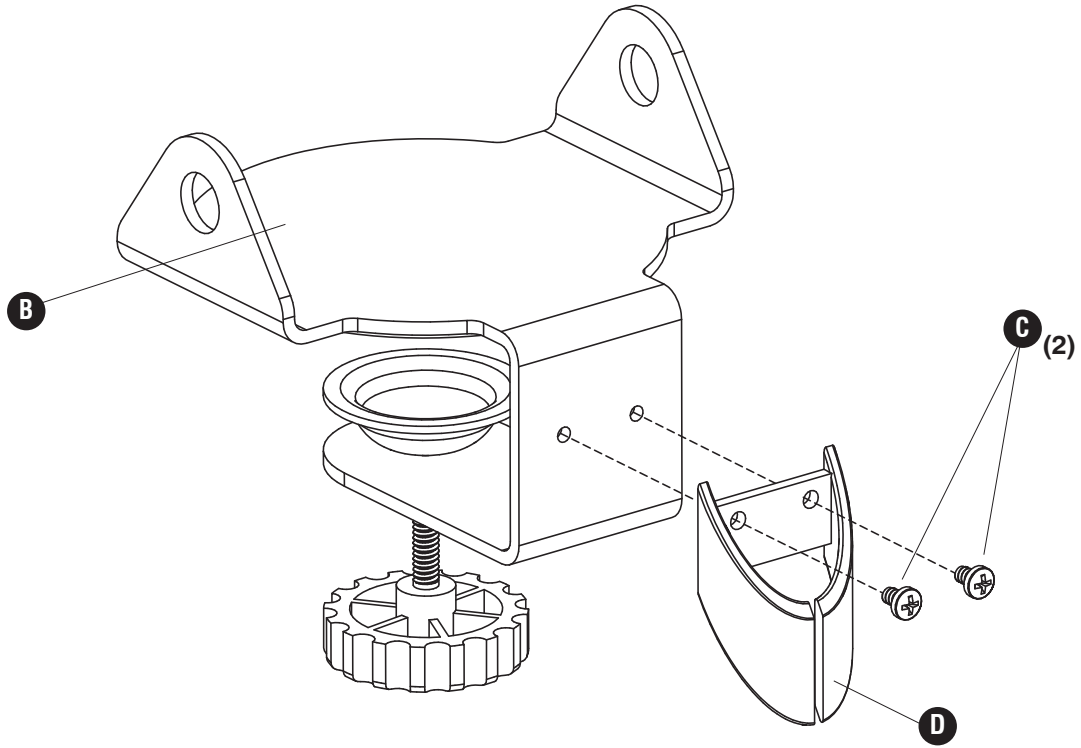
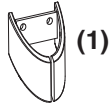


3

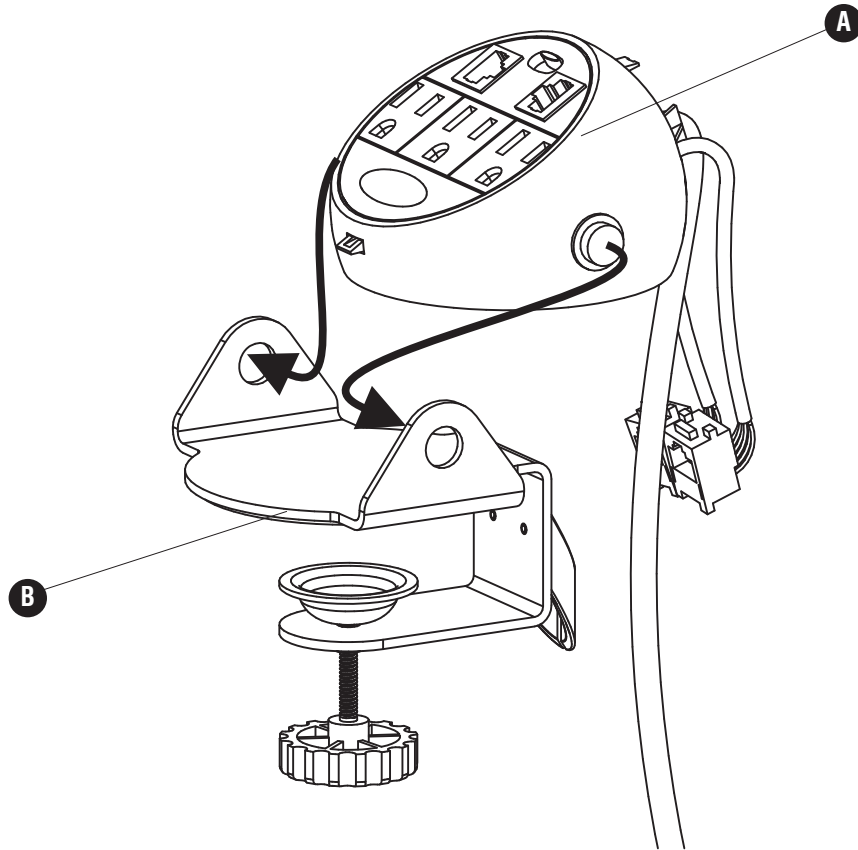
C



D



4



Note: For Model 2059
Noter: Pour modèle 2059
Note: Para modelo 2059

