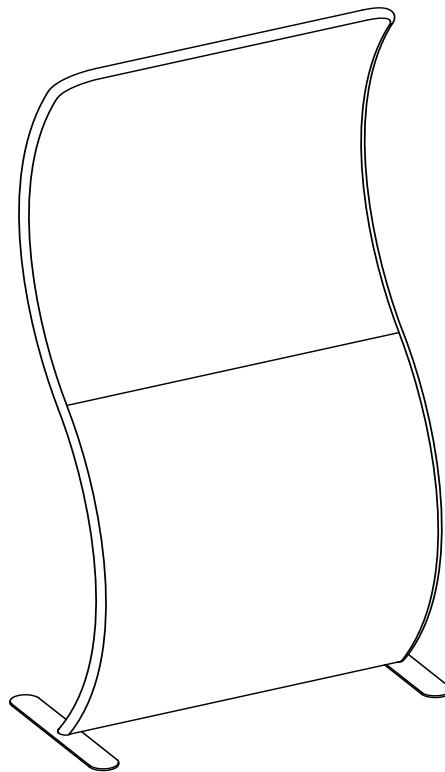


---

# **1985, 1985CH, 1985FR, 1985GR**

## **S Shaped Kit**

*Kit En Forme De S*  
S en Forma De Kit



---

**PRODUCT WARRANTY** is available online at: [www.safcoproducts.com](http://www.safcoproducts.com)

• LA GARANTIE DU PRODUIT est  
disponible sur l'Internet : [www.safcoproducts.com](http://www.safcoproducts.com)

• LA GARANTÍA DEL PRODUCTO está  
disponible en la Internet: [www.safcoproducts.com](http://www.safcoproducts.com)

---

For questions or concerns, please call **1-800-664-0042**  
available Monday-Friday 7:30 AM to 5:00 PM (Central Time) (English-speaking operators)

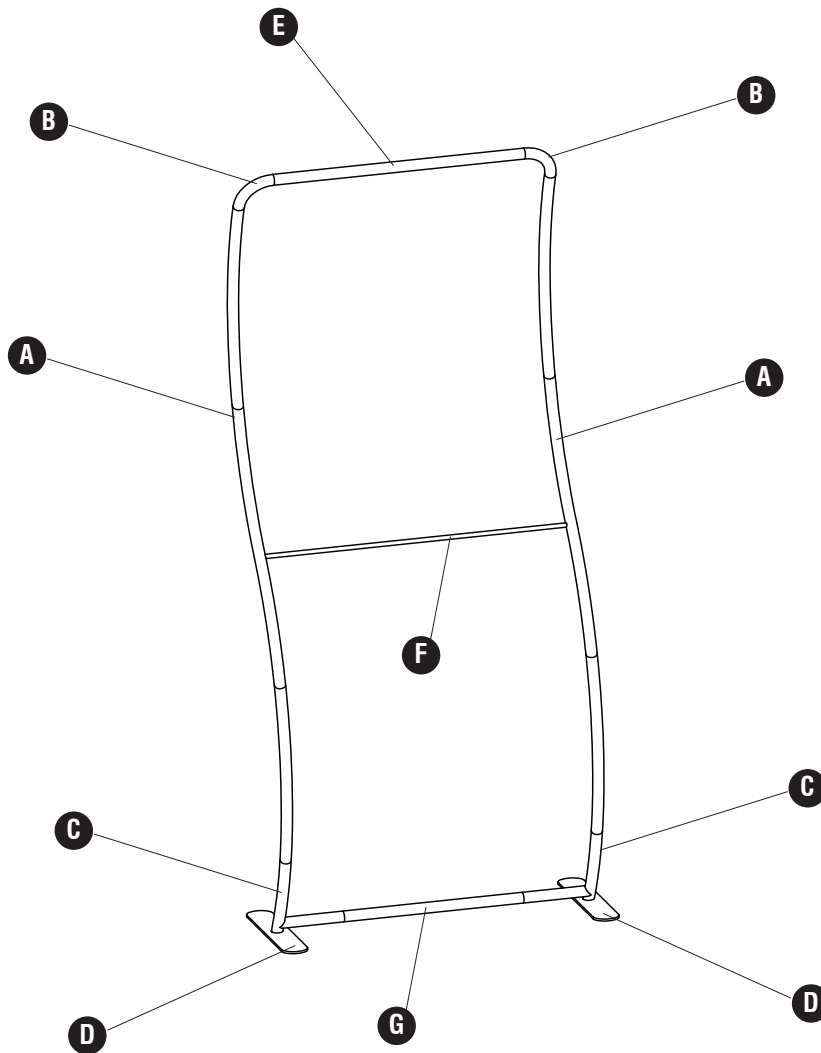
Si vous avez des questions pour poser ou les préoccupations  
pour exprimer, connecter **au 1-800-664-0042**  
de 7H30 à 17H00 (Heure centrale) (Opérateurs de langue anglaise)

Si usted tiene preguntas o preocupaciones,  
por favor llame **1-800-664-0042**  
de 7:30 AM a 5:00 PM (Hora Central) (Operadores que hablan inglés)

**PARTS LIST / LISTE DES PIÈCES / LISTA DE PIEZAS**

CODE / CODIGO	DESCRIPTION / DESCRIPTION / DESCRIPCIÓN	QTY. / QUANTITÉ / CANTIDAD	PART NO. / N° DE PIECE / NO. DE PIEZA
(A)	<b>Curved Shock Cord Pole / Courbe De Choc Cordon Pole /</b> Curva De Descarga Cable Polo	2	470000191
(B)	<b>Corners / Coins / Esquinas</b>	2	470000160
(C)	<b>L Corners / Coins De L / Esquinas De L</b>	2	470000188
(D)	<b>Foot / Pied / Pie</b>	2	470000189
(E)	<b>Horizontal Pole Top / Horizontal Pôle Haut / Horizontal Sección Superior</b>	1	470000190
(F)	<b>Horizontal Pole Center / Horizontal Pôle Centre / Horizontal Centro Poste</b>	1	470000192
(G)	<b>Horizontal Pole Bottom / Horizontal Pôle Bas / Horizontal Inferior Poste</b>	1	470000207
(H)	<b>Fabric Graphic / Tissu Graphique / Gráfico De Tela</b>	1	460000053§

§Note: When corresponding about parts, be sure to state color: Gray (1985SKGR), Charcoal (1985SKCH), and Custom (1985SK).  
 §Noter: Quand correspondre au sujet de parties, soyez sûr d'affirmer la couleur: Gris (1985SKGR), Gris Fonce (1985SKCH), et Coutume (1985SK).  
 §Note: Al corresponder sobre las piezas, esté seguro declarar el color: Gris (1985SKGR), Carbón (1985SKCH), y Costumbre (1985SK).

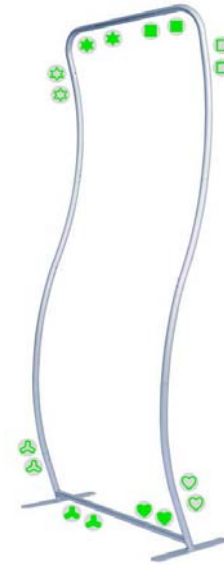
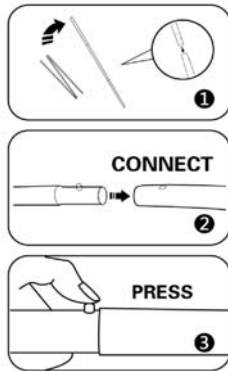


1

Open all parts to the hardware and assemble the parts by matching up the symbols to the corresponding symbol illustrated in the image below.

*Ouvrir toutes les pièces pour le matériel et assembler les pièces en faisant correspondre les symboles sur le symbole correspondant illustré dans l'image ci-dessous.*

Abrir todas las partes del hardware y montar las piezas por la coincidencia de los símbolos el correspondiente símbolo ilustrado en la siguiente imagen.



**Note: Symbols represented to the right are for reference only and do not necessarily represent the symbols on your hardware.**

*Noter: Les symboles représentés à droite sont pour la référence seulement et ne représentent pas nécessairement les symboles sur votre matériel.*

Note: Símbolos representados a la derecha son solo para referencia y no necesariamente representan los símbolos en el hardware.

2

Set the assembled hardware on a clean surface. Locate the bottom of the graphic and slide it over the top of the hardware and continue to slide down over hardware.

*Régler le matériel monté sur une surface propre. Localisez la partie inférieure du graphique et glissez-le sur le dessus du matériel et continuer à glisser vers le bas sur le matériel.*

Configurar el hardware montado sobre una superficie limpia. Localizar la parte inferior del gráfico y deslice sobre la parte superior del hardware y siguen para deslizarlos sobre hardware.



**Note: The graphic is designed to fit the hardware precisely, as a result the graphic may appear to be too tight during the installation process (this is normal).**

*Noter: Le graphique est conçu pour s'adapter précisément à du matériel, ainsi le graphique semble être trop serrés pendant le processus d'installation (c'est normal).*

Note: El gráfico ha sido diseñado para el hardware vivió, como resultado el gráfico puede parecer demasiado apretado durante el proceso de instalación (esto es normal).

---

**Storage Note: Place all product parts into Carry Case and store in a cool dry loaction.**

*Stockage Noter: Placer toutes les pièces du produit dans l'étui et l'entreposer dans un endroit frais et sec.*

Note de Almacenamiento: Coloque todas las partes de producto en estuche y guárdelo en un lugar seco fresco.

**Care Note: Recommended for indoor use only. Machine wash on gentle cycle using mild detergent. Line Dry. Do NOT dry clean, Do NOT Iron.**

*Noter de Soins: Recommandé pour une utilisation en intérieur. Lavage en machine sur cycle délicat avec un détergent doux.*

*Ligne à sec. Ne pas nettoyer à sec, ne pas repasser.*

Cuidado Nota: Recomendado para uso en interiores. Lavado a máquina en el ciclo suave con un detergente suave. Línea seca. No lavar en seco, no planchar.