



an LDI Spaces Company  
Minneapolis, MN 55428  
www.safcoproducts.com

# MÜV™ 28" Wide Adjustable Height Workstation

71 cm Poste de travail de la hauteur ajustable • 28 pulg. Estación de altura ajustable de trabajo

# 1925

## ASSEMBLY INSTRUCTIONS

### INSTRUCTIONS DE MONTAGE • INSTRUCCIONES DE ENSAMBLAJE

**TOOLS REQUIRED:** Allen Wrench, Open-end Wrench (BOTH INCLUDED); Phillips Screwdriver

**PRODUCT WARRANTY REGISTRATION** is available online at: [www.safcoproducts.com](http://www.safcoproducts.com)

- **OUTILS REQUIS :** Clef Allen, Clé à fourche (INCLUDES TOUTES LES DEUX) ; tournevis à pointe cruciforme
- L'INSCRIPTION POUR LA GARANTIE DU PRODUIT est disponible sur l'Internet : [www.safcoproducts.com](http://www.safcoproducts.com)

- **HERRAMIENTAS REQUERIDAS:** Llave Allen, Llave de boca (SE INCLUYEN AMBAS); Destornillador Phillips®
- EI REGISTRO PARA LA GARANTÍA DEL PRODUCTO está disponible en la Internet: [www.safcoproducts.com](http://www.safcoproducts.com)

### Primary Parts • Pièces principales • Piezas de primer orden

PARTS LIST / LISTE DES PIÈCES / LISTA DE PIEZAS			
CODE / CODIGO	DESCRIPTION / DESCRIPTION / DESCRIPCIÓN	QTY. / QUANTITÉ / CANTIDAD	PART NO. / N° DE PIÈCE / NO. DE PIEZA
(A)	Left Leg / Pied gauche / Pata izquierdo	1	1925-02\$\$
(B)	Right Leg / Pied droit / Pata derecha	1	1925-03\$\$
(C)	Brace / Support / Soporte	2	1920-07\$\$
(D)	Bottom Shelf / L'étagère inférieur / Estante inferior	1	1920-08\$
(E)	Sliding Shelf / Tablette coulissante / Repisa corrediza	1	1920-09\$
(F)	Left Slide / Le glissement gauche / El deslizamiento izquierdo	1	1920-15NC
(G)	Right Slide / Le glissement droit / El deslizamiento derecho	1	1920-16NC
(H)	Top Panel / Panneau supérieur / Panel superior	1	1920-01\$
(I)	Side Panel / Panneau latéral / Panel lateral	2	1925-04\$\$

§Note: When corresponding about parts, be sure to state color:

Cherry (CY), Gray (GR) or Medium Oak (MO).

§Noter: Quand correspondre au sujet de parties, soyez sûr d'affirmer la couleur:

Cerise (CY), Gris (GR) ou Chêne Moyen (MO).

§Note: Al corresponder sobre las piezas, esté seguro declarar el color:

Cereza (CY), Gris (GR) o Roble Pálido (MO).

§§Note: When corresponding about parts, be sure to state color:

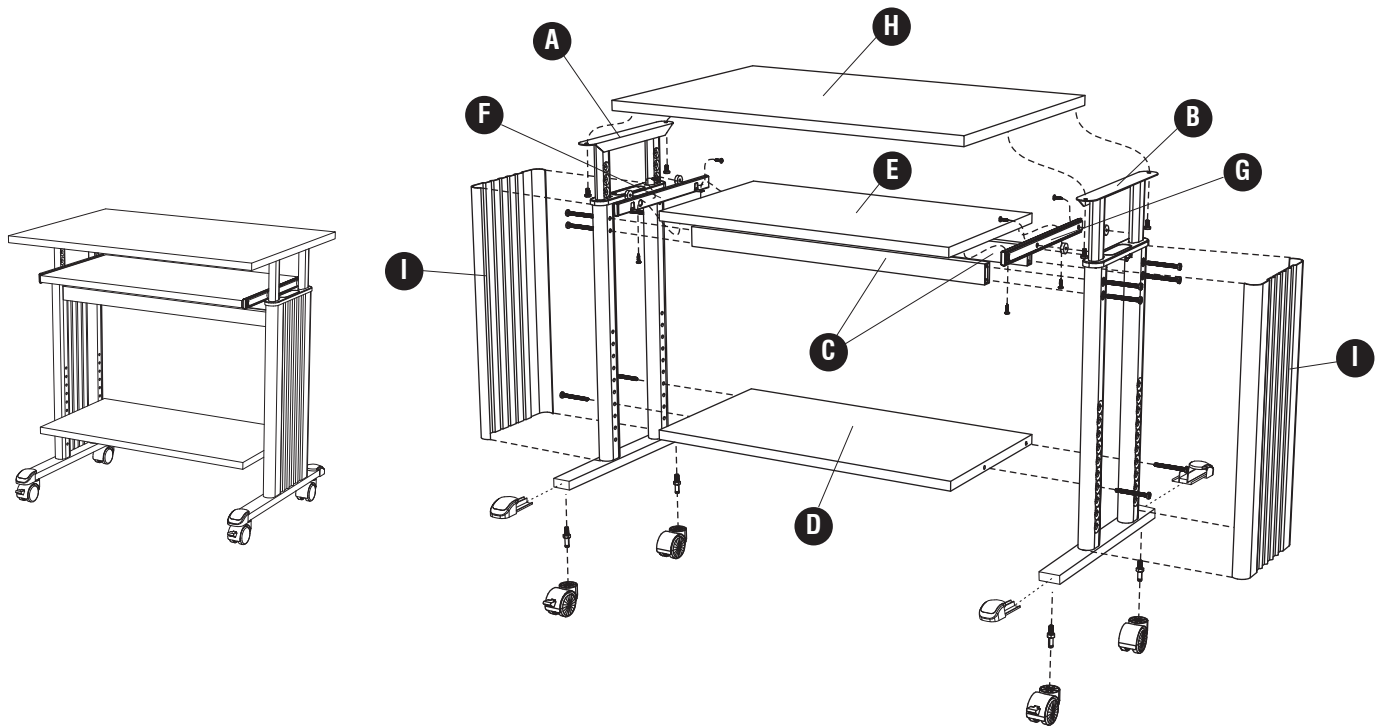
Black (BL) or Gray (GR).

§§Noter: Quand correspondre au sujet de parties, soyez sûr d'affirmer la couleur:

Noir (BL) ou Gris (GR).

§§Note: Al corresponder sobre las piezas, esté seguro declarar el color:

Negro (BL) o Gris (GR).









L'Assistance téléphonique à la clientèle Safco au 1-800-664-0042  
de 8H00 à 16H30 (Heure centrale) (Opérateurs de langue anglaise)

Línea directa para el cliente de Safco 1-800-664-0042  
de 8:00 AM a 4:30 PM (Hora Central) (Operadores que hablan inglés)

# Hardware • Matériel • El material

## HARDWARE PACK / PAQUET MATÉRIEL / PAQUETE MATERIAL 1925-19\$\$\$

<p><b>J</b>  <b>Long Screw</b> Longue vis Tornillo largo <b>QTY: 12 #1880-27\$\$\$</b></p>	<p><b>K</b>  <b>Short Screw</b> Courte vis Tornillo corto <b>QTY: 4 #1880-23\$\$\$</b></p>	<p><b>L</b>  <b>Small Screw</b> Petit vis Tornillo pequeño <b>QTY: 4 #1920-22\$\$\$</b></p>	<p><b>M</b>  <b>Spacer</b> Rondelle d'espacement Separador <b>QTY: 4 #1925-32\$\$\$</b></p>	<p><b>N</b>  <b>Allen Wrench</b> Clef Allen Llave Allen <b>QTY: 1 #1880-34NC</b></p>	<p><b>O</b>  <b>Allen Bit</b> Morceau Allen Pedazo Allen <b>QTY: 1 #1880-35NC</b></p>
--	---	--	--	---	--

\$\$\$Note: When corresponding about parts, be sure to state color:

**Black (BL) or Chrome (CR).**


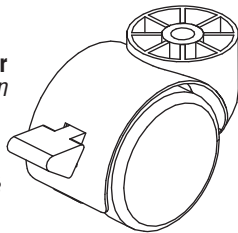
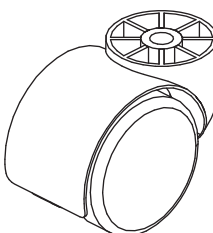

\$\$\$Noter: Quand correspondre au sujet de parties, soyez sûr d'affirmer la couleur:

Noir (BL) ou Chromé (CR).

\$\$\$Note: Al corresponder sobre las piezas, esté seguro declarar el color:

Negro (BL) o Cromo (CR).

## HARDWARE PACK / PAQUET MATÉRIEL / PAQUETE MATERIAL 1880-99\$\$\$

<p><b>P</b>  <b>Caster Stem</b> Dispositif d'insertion pour roulettes Enganche para las rueditas <b>QTY: 4 #1880-26NC</b></p>	<p><b>R</b>  <b>Locking Caster</b> Roue avec frein rueda con el freno <b>QTY: 2 #1880-24\$\$\$</b></p>	<p><b>S</b>  <b>Non-Locking Caster</b> Roue sans frein rueda sin el freno <b>QTY: 2 #1880-25\$\$\$</b></p>
<p><b>Q</b>  <b>Open-end Wrench</b> Clé à fourche Llave de boca <b>QTY: 1 #1880-33NC</b></p>		

\$\$\$Note: When corresponding about parts, be sure to state color:

**Black (BL) or Gray (GR).**

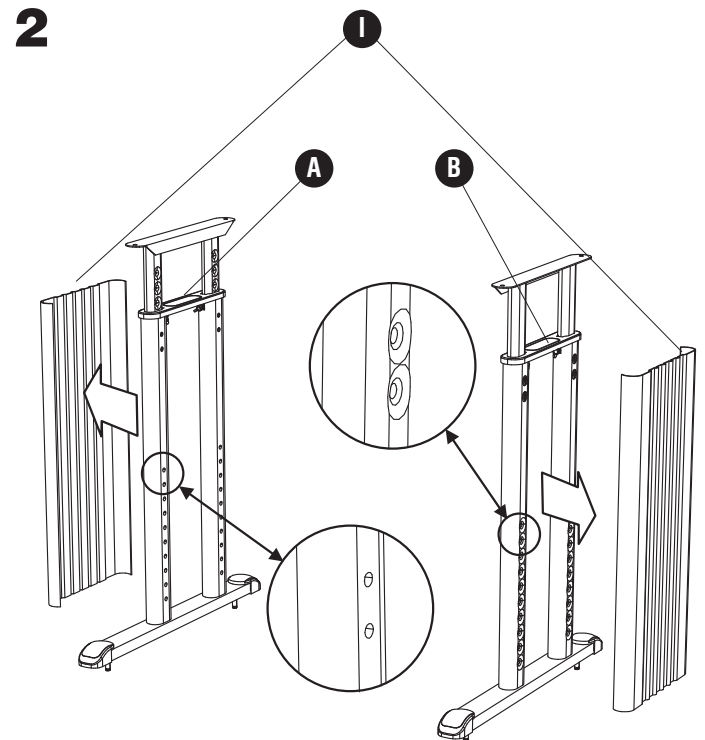
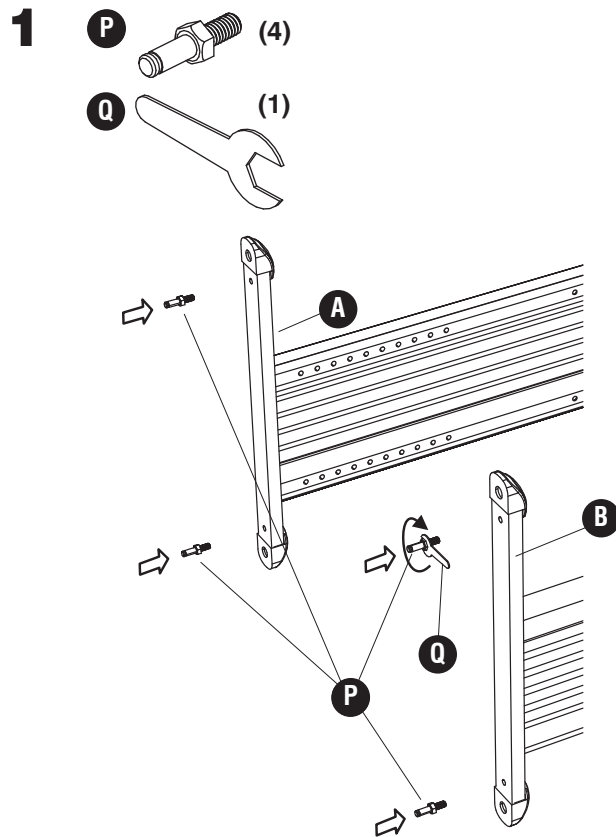
\$\$\$Noter: Quand correspondre au sujet de parties, soyez sûr

d'affirmer la couleur:

Noir (BL) ou Gris (GR).

\$\$\$Note: Al corresponder sobre las piezas, esté seguro declarar el color:

Negro (BL) o Gris (GR).



3

J

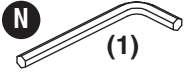
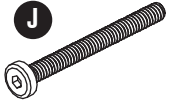
(8)

N

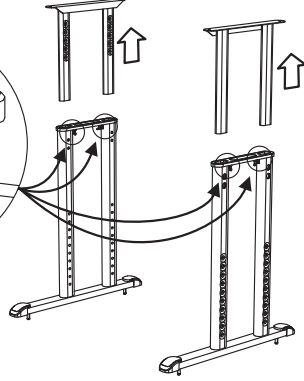
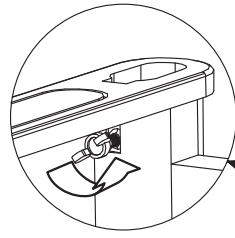
(1)

O

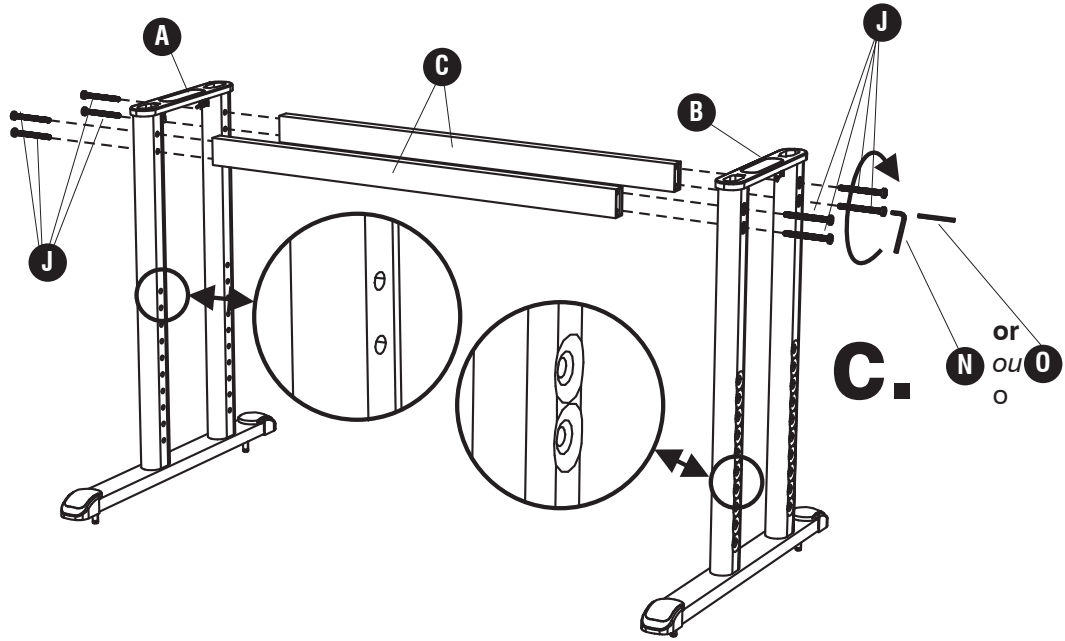
(1)



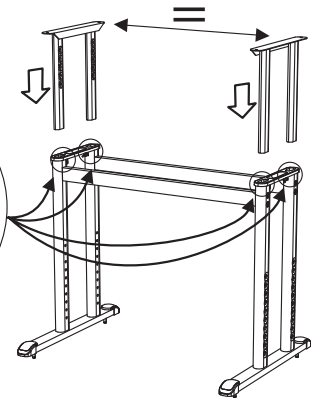
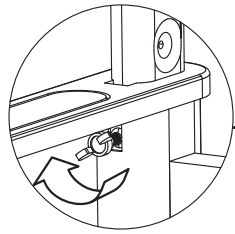
a.



b.

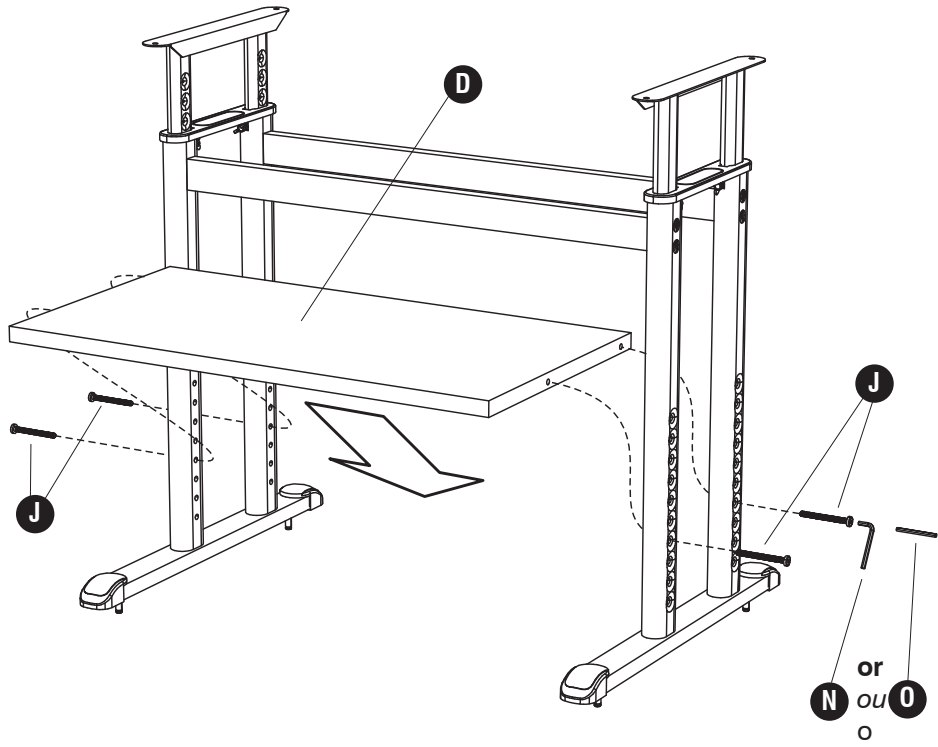
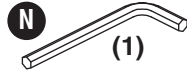


e.

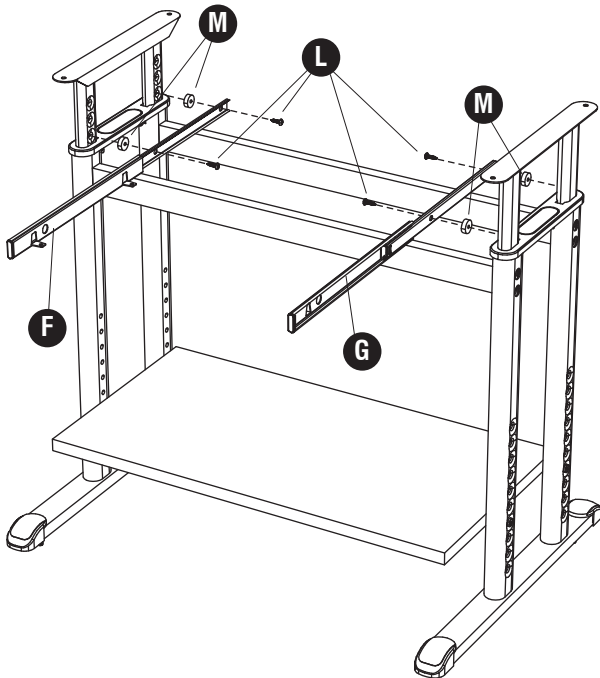


d.

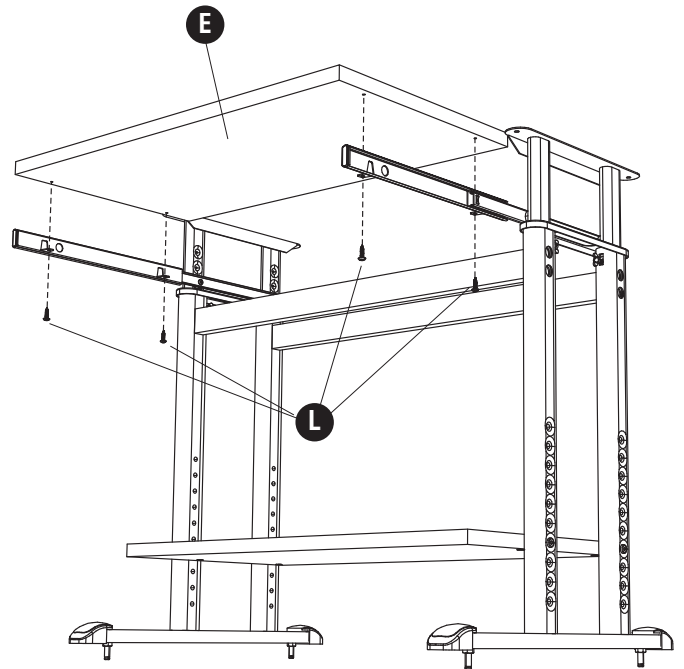
4



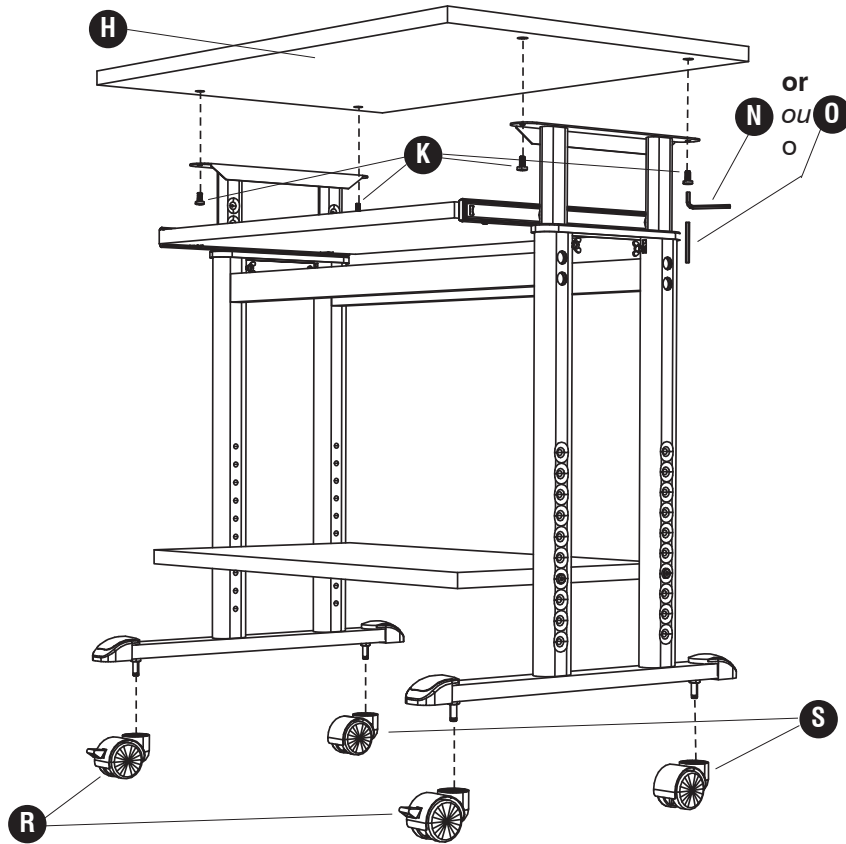
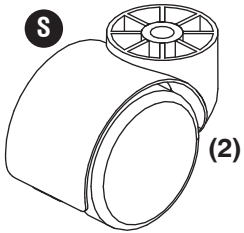
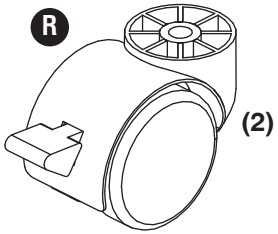
5



6



7 **K**  (4)



8

