

1876
Machine Stand with Drop Leaves
Charrette avec Étagères qui Plient
La carreta con Estanter que Pliegan

PRODUCT WARRANTY is available online at: www.safcoproducts.com

• LA GARANTIE DU PRODUIT est
disponible sur l'Internet : www.safcoproducts.com

• LA GARANTÍA DEL PRODUCTO está
disponible en la Internet: www.safcoproducts.com

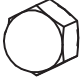






For questions or concerns, please call **1-800-664-0042**
available Monday-Friday 7:30 AM to 5:00 PM (Central Time) (English-speaking operators)

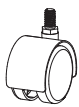
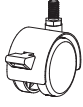
Si vous avez des questions pour poser ou les préoccupations
pour exprimer, connecter **au 1-800-664-0042**
de 7H30 à 17H00 (Heure centrale) (Opérateurs de langue anglaise)

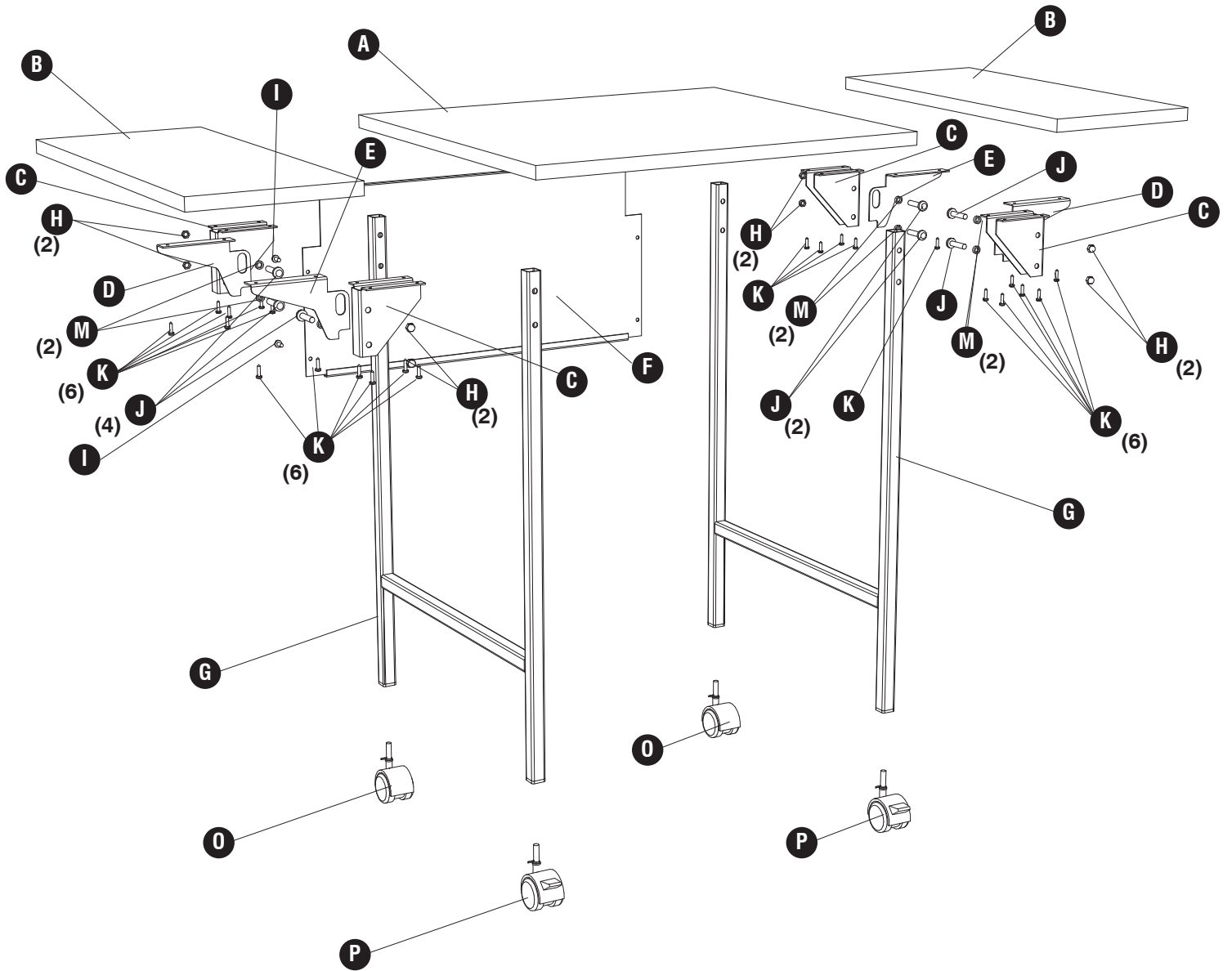
Si usted tiene preguntas o preocupaciones,
por favor llame **1-800-664-0042**
de 7:30 AM a 5:00 PM (Hora Central) (Operadores que hablan inglés)

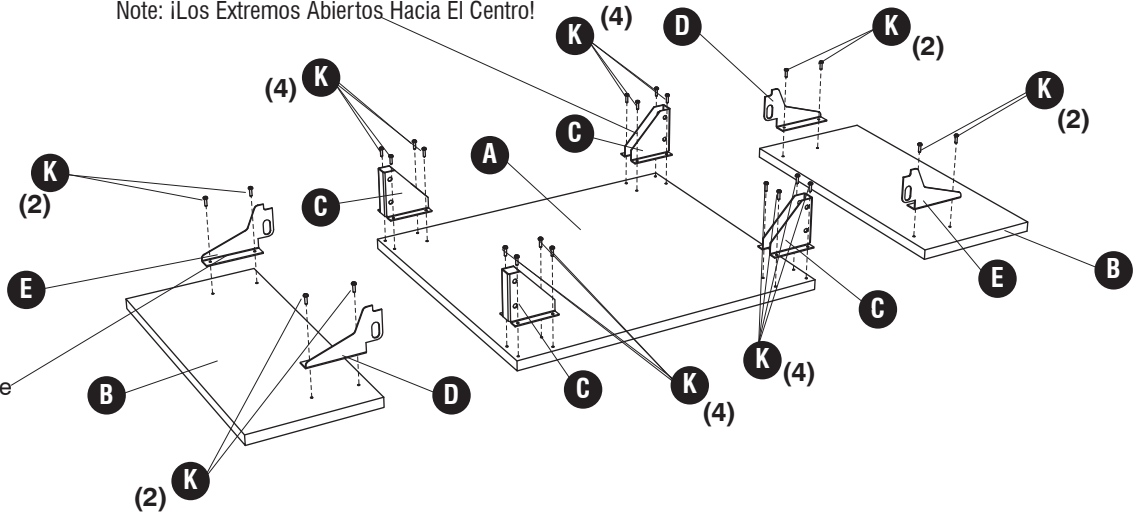
TOOLS REQUIRED: Phillips Screwdriver.
OUTILS REQUIS : Tournevis À Pointe Cruciforme.
HERRAMIENTAS REQUERIDAS: Destornillador Phillips.

PARTS LIST / LISTE DES PIÈCES / LISTA DE PIEZAS			
CODE / CODIGO	DESCRIPTION / DESCRIPTION / DESCRIPCIÓN	QTY. / QUANTITE/ CANTIDAD	PART NO. / N° DE PIÈCE / NO. DE PIEZA
(A)	Top / <i>L'Étagère Supérieure</i> / El Estante Superior	1	100187653
(B)	Side Shelf / <i>L'Étagère Latérale</i> / El Estante Lateral	2	100187654
(C)	Leg Bracket / <i>Le Support De La Jambe</i> / El Apoyo De La Pierna	4	100187655
(D)	Left Shelf Support / <i>Le Support De L'Étagère Gauche</i> / El Apoyo Del Estante Izquierdo	2	100187656
(E)	Right Shelf Support / <i>Le Support De L'Étagère Droit</i> / El Apoyo Del Estante Derecho	2	100187657
(F)	Modesty Panel / <i>Le Panneau De La Modestie</i> / El Panel De Modestia	1	100187651
(G)	Leg Frame / <i>La Structure De La Jambe</i> / La Estructura De La Pierna	2	100187652

HARDWARE PACK / PAQUET MATERIEL / PAQUETE MATERIAL 100187669						
H 	I 	J 	K 	L 	M 	N 
Acorn Nut <i>L'Écrou Du Gland</i> La Tuerca Ciega Qty. / Qte. / Cant.: 8 #100187671	Short Screw <i>Vis Courte</i> Tornillo Corto Qty. / Qte. / Cant.: 4 #100187672	Long Screw <i>Vis Longue</i> Tornillo Largo Qty. / Qte. / Cant.: 8 #100187673	Wood Screw <i>Vis À Bois</i> Tornillo De Madera Qty. / Qte. / Cant.: 24 #100187674	10MM Wrench <i>10MM Clé</i> 10MM Llave Inglesa Qty. / Qte. / Cant.: 1 #100187675	Spacer <i>Entretoise</i> Espaciador Qty. / Qte. / Cant.: 8 #100187677	4MM Hex Key <i>4MM Clé Hexagonale</i> 4MM Llave Hexagonal Qty. / Qte. / Cant.: 1 #920000005

HARDWARE PACK / PAQUET MATERIEL / PAQUETE MATERIAL 100187649	
O 	P 
Caster Without Brake <i>Roue Sans Frein</i> La Rueda Sin El Freno Qty. / Qte. / Cant.: 2 #100187675	Caster With Brake <i>Roue Avec Frein</i> La Rueda Con El Freno Qty. / Qte. / Cant.: 2 #100187676



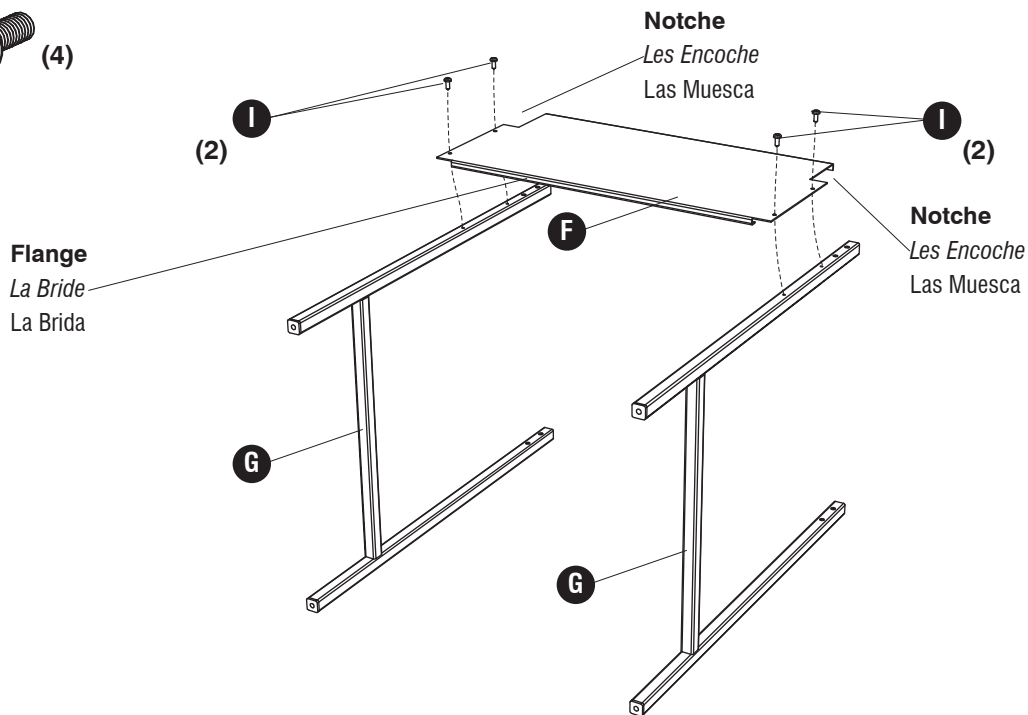
1**Note: Open Ends To Center!***Noter: Fins Ouvertes Vers Le Centre!**Note: ¡Los Extremos Abiertos Hacia El Centro!***Note: Flanges Must Face Each****Other!***Noter: Les Bourrelets Doivent Faire Face À L'un L'autre!**Note: ¡Los Rebordes Deben Enfrentarnos!*

Lay the (A) Top and (B) Side Shelves face down (holes up) on a clean flat surface. Attach the (C) Leg Brackets to the Top (open end toward the center), using four (D) Small Screws per Bracket. Attach a (E) Left Shelf Support and a (F) Right Shelf Support to each Side Shelf, again using Small Screws.

IMPORTANT: Flanges on these Shelf Supports must face each other!

*Mettez l'Étagère Supérieure (A) et Étagères Latérales (B) visage à bas (trous en haut) sur une surface plate propre. Attachez les Supports de la Jambe (C) à l'Étagère Supérieure (fin ouverte vers le centre). Attachez avec quatre Petits Vis (D) pour chaque Support de la Jambe. Attachez un Support de l'Étagère Gauche (E) et un Support de l'Étagère Droit (F) à chaque Étagère Latérale, utiliser encore de Petits Vis. **IMPORTANT:** Bourrelets sur ceux-ci les Supports de l'Étagère doivent faire face à l'un l'autre!*

Ponga el Estante Superior (A) y los Estantes Laterales (B) boca abajo (agujerea arriba) en una superficie llana limpia. Ate los Apoyos de la Pierna (C) al Estante Superior (el extremo abierto hacia el centro). Ate con cuatro Tornillos Pequeños (D) para cada Apoyo de la Pierna. Ate un Apoyo del Estante Izquierdo (E) y un Apoyo del Estante Derecho (F) a cada Estante Lateral, usando los Tornillos Pequeños de nuevo. **IMPORTANTE:** ¡Los rebordes en éstos los Apoyos del Estante deben enfrentarnos!

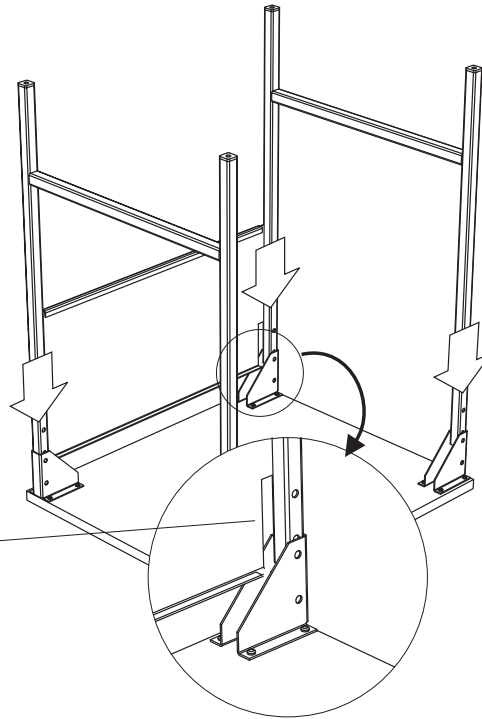
2

Attach the (F) Modesty Panel to the two (G) Leg Frames using (I) Large Screws. The notches in the Modesty Panel must face the top of the Leg Frames, and its flanges fit between the Frames.

Attachez le Panneau de la Modestie (F) aux deux Structures de la Jambe (G) utiliser de Grands Vis (I). Les encoches dans le Panneau de la Modestie doivent faire face à la fin supérieure des Structures de la Jambe, et ses bourrelets doivent aller parfaitement entre les Structures de la Jambe.

Ate el Panel de Modestia (F) a las dos Estructuras de la Pierna (G) usando los Tornillos Grandes (I). Las muescas en el Panel de Modestia deben enfrenar el extremo superior de las Estructuras de la Pierna, y sus rebordes deben encajar entre las Estructuras de la Pierna.

3



Modesty Panel Inside Bracket!

Panneau De La Modestie À L'intérieur De Support!

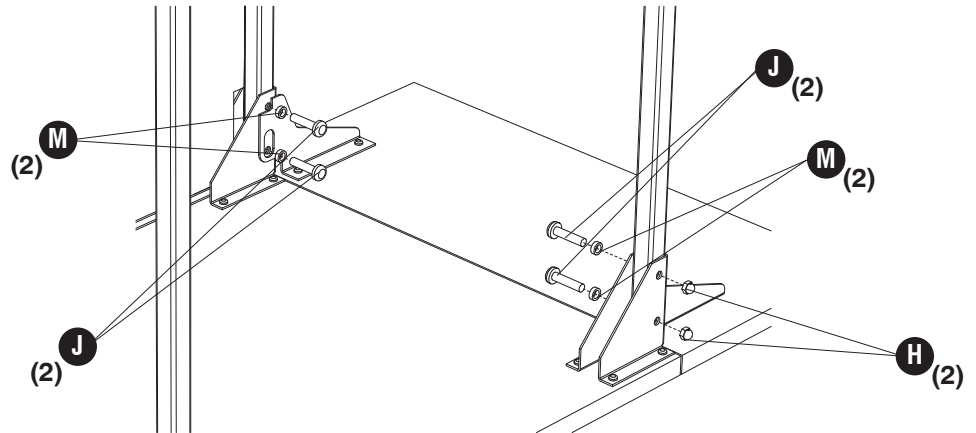
¡El Panel De Modestia Dentro Del Apoyo!

Carefully lift the leg assembly (upside down) over the Top (also upside down) and insert the ends of the legs into the Brackets. Be certain that the Modesty Panel slides INSIDE the Bracket (see inset).

Avec soin soulevez l'assemblée de la jambe (sens dessus dessous) sur l'Étagère Supérieure (aussi sens dessus dessous) et insère les fins des jambes dans les Supports de la Jambe. Soyez certain que le Panneau de la Modestie glisse À L'INTÉRIEUR DE le Support de la Jambe (voyez l'encart).

Cuidadosamente levante el conjunto de la pata (con el lado superior abajo) a encima del Estante Superior (también con el lado superior abajo) e inserta los extremos de las piernas en los Apoyos de la Pierna. Haga cierto que el Panel de Modestia se desliza al INTERIOR del Apoyo de la Pierna (vea la ilustración)

4



Align the slots and holes in the Shelf Supports with the holes in the Brackets. Insert a **J** Long Bolt through a **K** Spacer, then through the slot in the Shelf Support and on through the rest of the leg and Bracket, and fasten with an **L** Acorn Nut. The Spacer must fit within the edges of the slot! Insert another Long Bolt and Spacer through the other Bracket hole (the Spacer must fit within the notch) and fasten with an Acorn Nut.

Repeat this step with the remaining three legs.

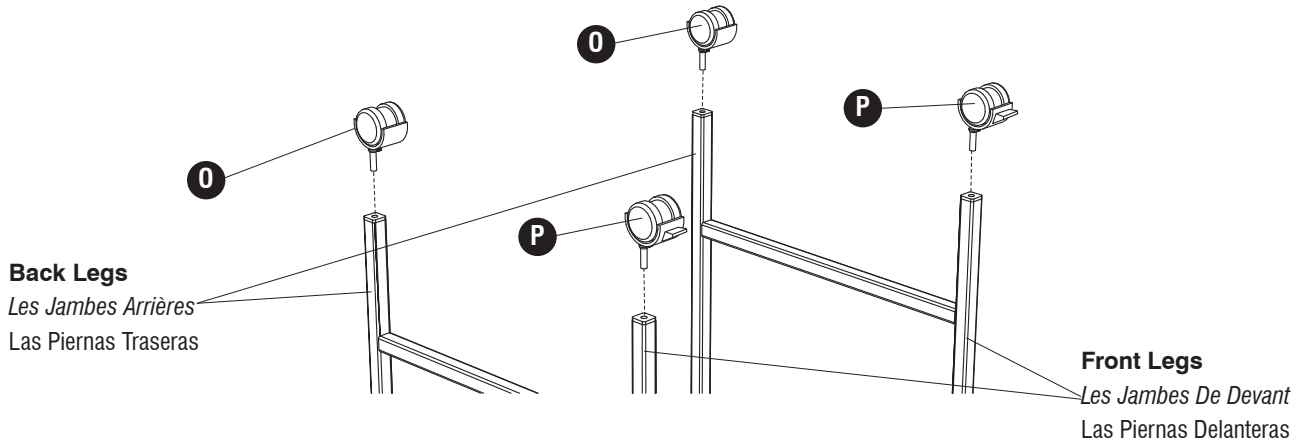
Alignez les fentes et trous dans les Supports de l'Étagère avec les trous dans les Supports de la Jambe. Insérez un Long Verrou **J** à travers une Entretoise **K**, alors à travers la fente dans le Support de l'Étagère et sur à travers le reste de la Jambe et Support de la Jambe, et attache avec un Écrou du Gland **L**. L'Entretoise doit aller parfaitement dans les bords de la fente! Insérez un autre Long Verrou et Entretoise à travers l'autre trou du Support de la Jambe (l'Entretoise doit aller parfaitement dans l'encoche) et attache avec un Écrou du Gland.

S'il vous plaît répétez cette instruction pour les trois restant jambes.

Encadre las ranuras y agujeros en los Apoyos del Estante con los agujeros en los Apoyos de la Pierna. Inserte un Perno Largo **J** a través de un Espaciador **K**, entonces a través de la ranura en el Apoyo del Estante y en a través del resto de la Pierna y Apoyo de la Pierna, y ata con una tuerca ciega **L**. El Espaciador debe encajar dentro de los bordes de la ranura! Inserte otro Perno Largo y Espaciador a través del otro agujero de Apoyo de Pierna (el Espaciador debe encajar dentro de la muesca) y ata con una tuerca ciega.

Por favor repita esta instrucción para las tres piernas restantes

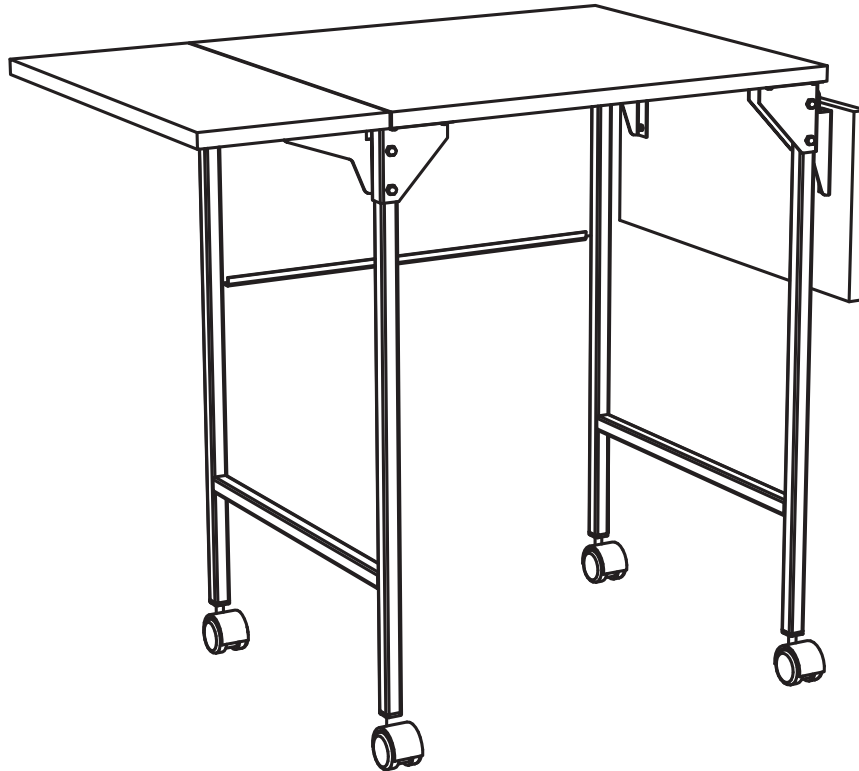
5



Screw the stems of the **O** Casters without Brakes into the rear legs (the ones with the Modesty Panel attached) with hex wrench. Install the **P** Casters with Brakes into the front legs, and carefully turn the completed unit upright.

*Visser les tiges des **O** roulettes sans freins dans les jambes à l'arrière (ceux avec le panneau modestie en annexe) avec la clé hexagonale. Installez les roulettes avec freins **P** dans les pattes avant, et soigneusement mettre l'appareil en position verticale terminée.*

Atornille los tallos de los Casters **O** sin los freno en las patas traseras (los que tienen el Panel de modestia adjuntas) con una llave hexagonal. Instale los Casters **P** con frenos en las patas delanteras, y cuidadosamente gire la unidad terminada en posición vertical.



Complete Unit
Les Jambes Arrières
Las Piernas Traseras