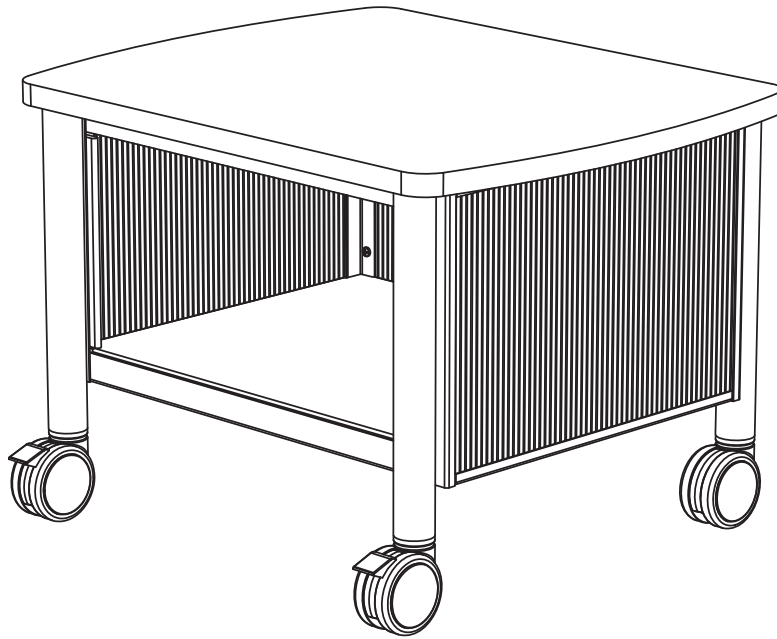


ASSEMBLY INSTRUCTIONS
INSTRUCTIONS DE MONTAGE
INSTRUCCIONES DE ENSAMBLAJE

1862
Impromptu®
Under-Table Printer Stand
Support d'imprimante sous de table
Soporte Impresora bajo de mesa



PRODUCT WARRANTY REGISTRATION is available online at: www.safcoproducts.com

• L'INSCRIPTION POUR LA GARANTIE DU PRODUIT est disponible sur l'Internet : www.safcoproducts.com

• EI REGISTRO PARA LA GARANTÍA DEL PRODUCTO está disponible en la Internet: www.safcoproducts.com

For questions or concerns, please call **1-800-664-0042**
available Monday-Friday 7:00 AM to 6:00 PM (Central Time) (English-speaking operators)

Si vous avez des questions pour poser ou les préoccupations pour exprimer, connecter **au 1-800-664-0042** de 7H00 à 18H00 (Heure centrale) (Opérateurs de langue anglaise)

Si usted tiene preguntas o preocupaciones, por favor llame **1-800-664-0042** de 7:00 AM a 6:00 PM (Hora Central) (Operadores que hablan inglés)

TOOLS REQUIRED: Phillips Screwdriver
OUTILS REQUIS : Tournevis à pointe cruciforme
HERRAMIENTAS REQUERIDAS: Destornillador Phillips

Parts List / Liste des Pièces / Lista de Piezas			
Code/ Código	DESCRIPTION / DESCRIPTION / DESCRIPCIÓN	Qty./ Qté/ Cant.	Part No./ N° de Pièce / No. de Pieza
(A)	Leg / Pied / Pata	4	1862-05\$
(B)	Side Panel / Panneau latéral / Panel lateral	2	1862-03\$
(C)	Front/Back Frame / Cadre de l'avant et l'arrière / Marco delantero y trasero	2	1862-04\$
(D)	Back Panel / Panneau arrière / Tablero trasero	1	1862-12NC
(E)	Filler Strip / Bande de remplissage / Tira de relleno	2	1862-08\$
(F)	Bottom Shelf / Étagère inférieur / Estante del fondo	1	1862-06\$
(G)	Top Panel/ Panneau supérieur / Tablero superior	1	1862-01\$\$

§Note: When corresponding about parts, be sure to state color:
Black (BL) or Gray (GR).





§ Noter: Quand correspondre au sujet de parties, soyez sûr d'affirmer la couleur:
 Noir (BL) ou Gris (GR).

§ Note: Al corresponder sobre las piezas, esté seguro declarar el color:
 Negro (BL) o Gris (GR).

§§Note: When corresponding about parts, be sure to state color:
Cherry (CY) or Gray (GR).

§§ Noter: Quand correspondre au sujet de parties, soyez sûr d'affirmer la couleur:
 Cerise (CY) ou Gris (GR).

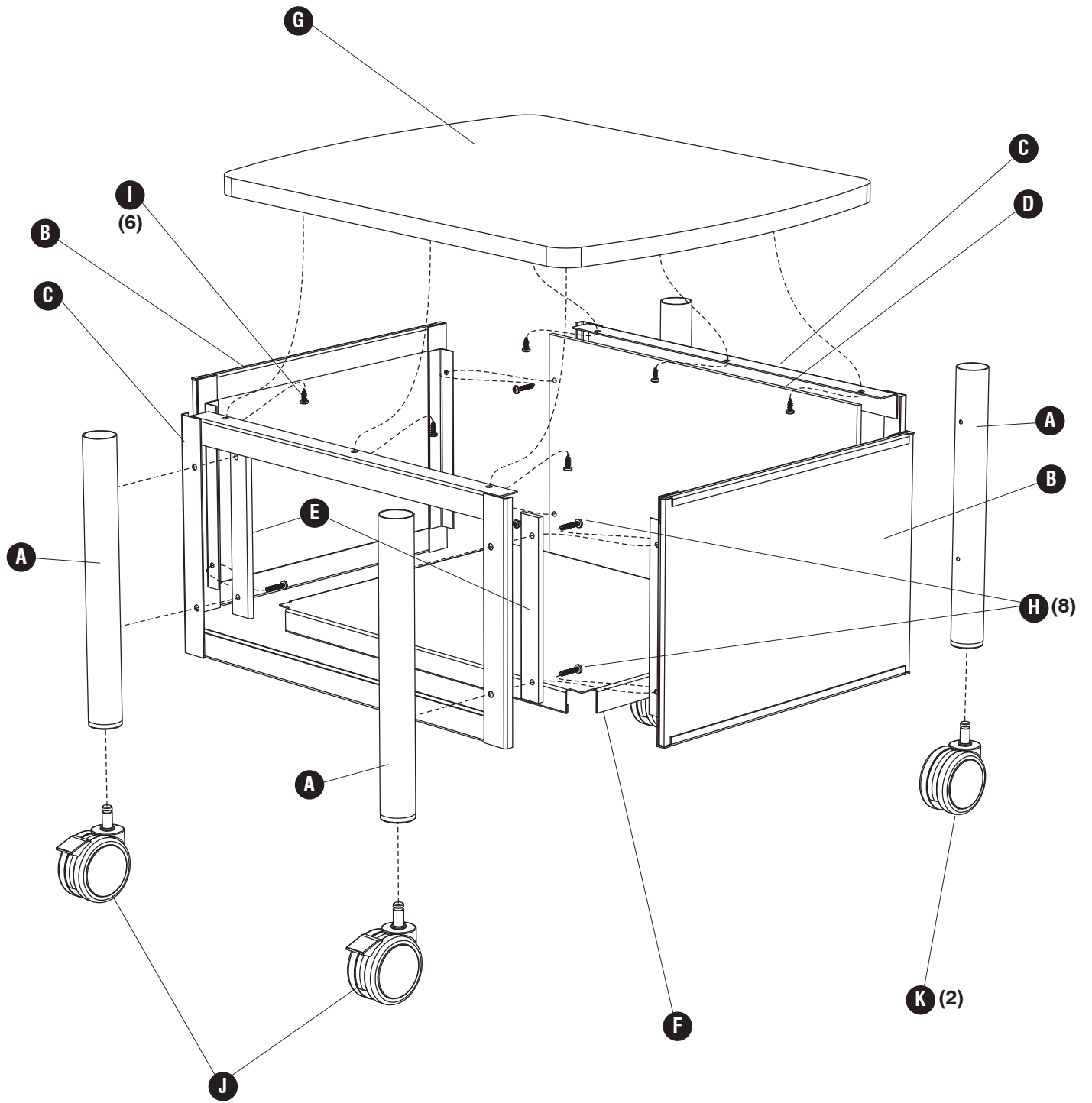
§§ Note: Al corresponder sobre las piezas, esté seguro declarar el color:
 Cereza (CY) o Gris (GR).

Hardware Pack / Paquet Matériel / Paquete Material: 1862-19NC		Hardware Pack / Paquet Matériel / Paquete Material: 1857-99\$\$\$	
<p style="background-color: black; color: white; border-radius: 50%; width: 20px; height: 20px; margin: 0 auto; display: flex; align-items: center; justify-content: center;">H</p>  <p style="text-align: center;">Long Screw Longue vis Tornillo largo Qty. / Qté. / Cant. 8 1857-27NC</p>	<p style="background-color: black; color: white; border-radius: 50%; width: 20px; height: 20px; margin: 0 auto; display: flex; align-items: center; justify-content: center;">I</p>  <p style="text-align: center;">Short Screw Vis court Corto tornillo Qty. / Qté. / Cant. 6 1857-23NC</p>	<p style="background-color: black; color: white; border-radius: 50%; width: 20px; height: 20px; margin: 0 auto; display: flex; align-items: center; justify-content: center;">J</p>  <p style="text-align: center;">Caster With Brake Roue avec Frein Rueda con Freno Qty. / Qté. / Cant. 2 1857-26\$\$\$</p>	<p style="background-color: black; color: white; border-radius: 50%; width: 20px; height: 20px; margin: 0 auto; display: flex; align-items: center; justify-content: center;">K</p>  <p style="text-align: center;">Caster Without Brake Roue sans Frein Rueda sin Freno Qty. / Qté. / Cant. 2 1857-25\$\$\$</p>

§§§Note: When corresponding about casters, be sure to state color:
2-Tone (NC) or Black (BL).

§§§ Noter: Quand correspondre au sujet de roues, soyez sûr d'affirmer la couleur:
 Deux tons (NC) ou Noir (BL).

§§§ Note: Al corresponder sobre las ruedas, esté seguro declarar el color:
 Dos tonos (NC) o Negro (BL).

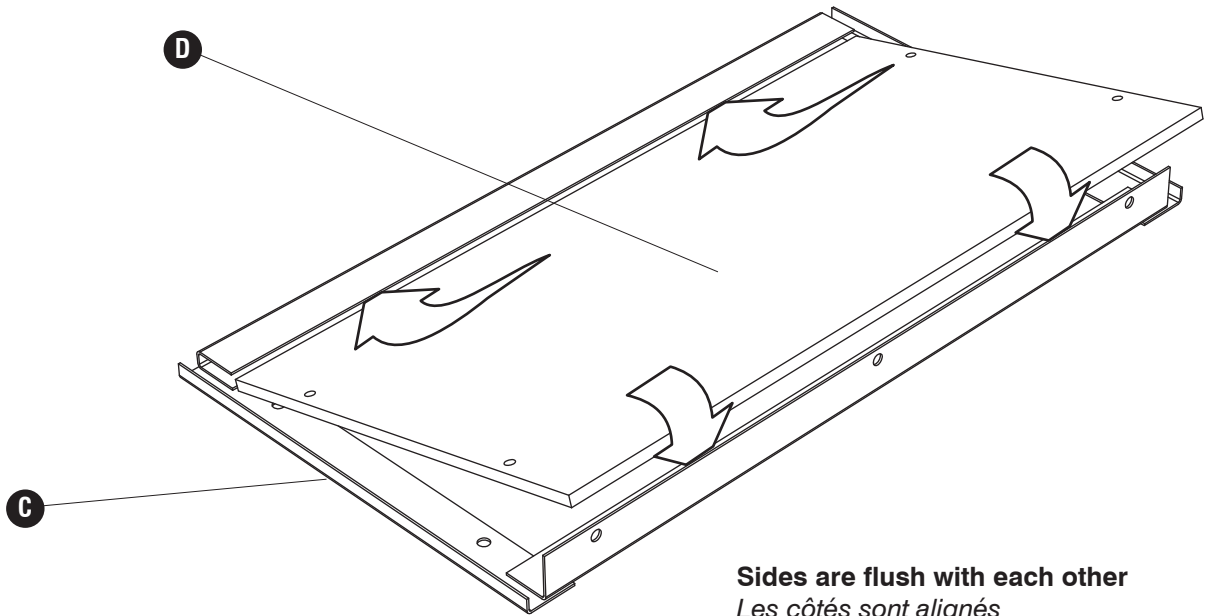


1

If necessary, complete this step:

Si nécessaire, cette étape:

Si es necesario, completar este paso:



Sides are flush with each other

Les côtés sont alignés

Las paredes se alinean unos con otros

2

H



(2)

Insert screws only 2/3 of length

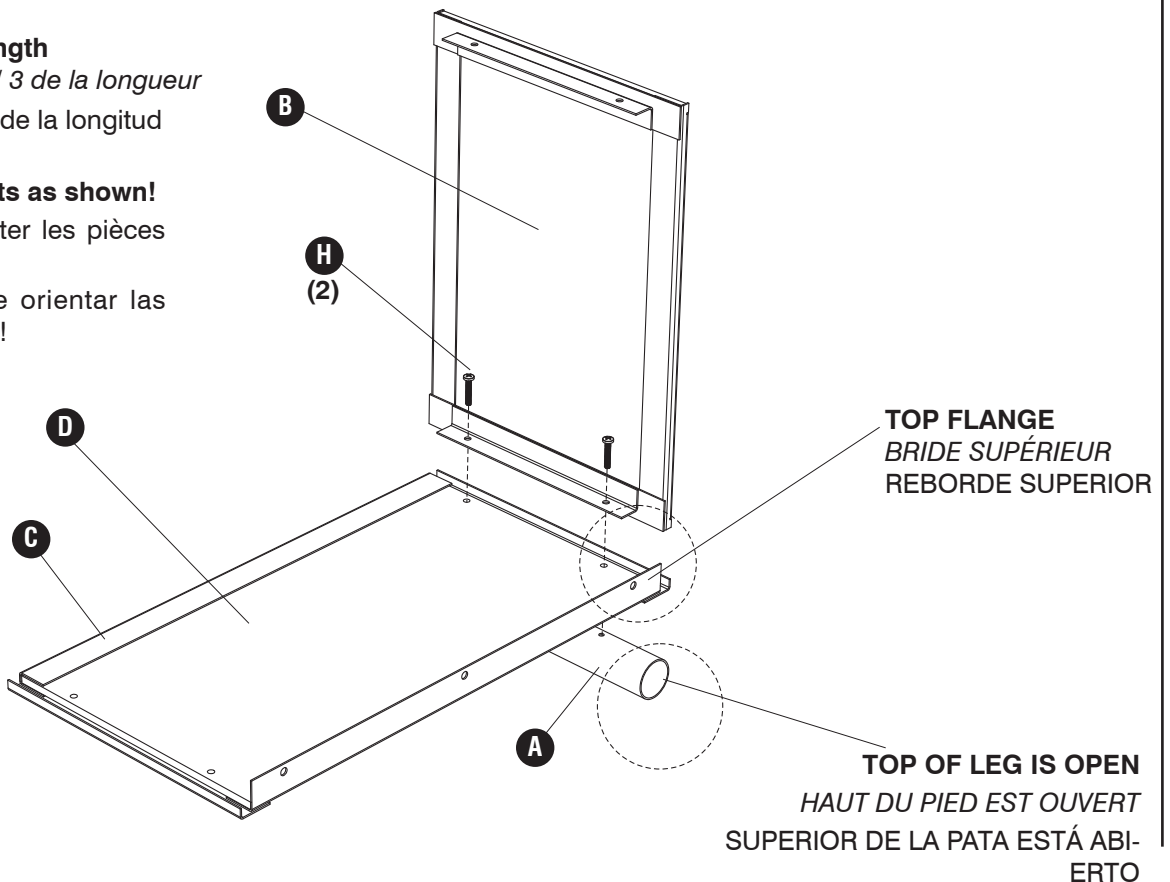
Insérer les vis à seulement 2 / 3 de la longueur

Inserte los tornillos sólo 2 / 3 de la longitud

IMPORTANT: Orient the parts as shown!

Important: Vous devez orienter les pièces comme le montre!

¡¡IMPORTANTE! Usted debe orientar las piezas tal y como se muestra!



3 **H**  (2)

Insert screws only 2/3 of length

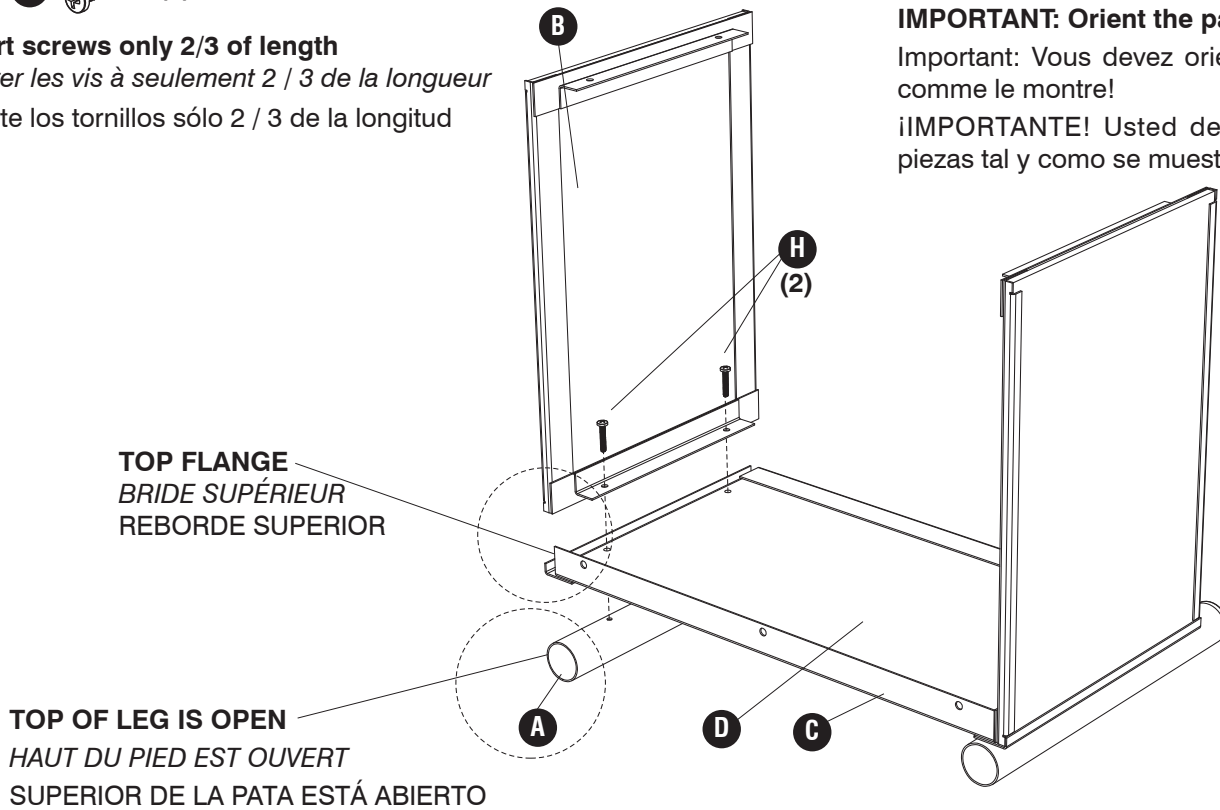
Insérer les vis à seulement 2 / 3 de la longueur

Inserte los tornillos sólo 2 / 3 de la longitud

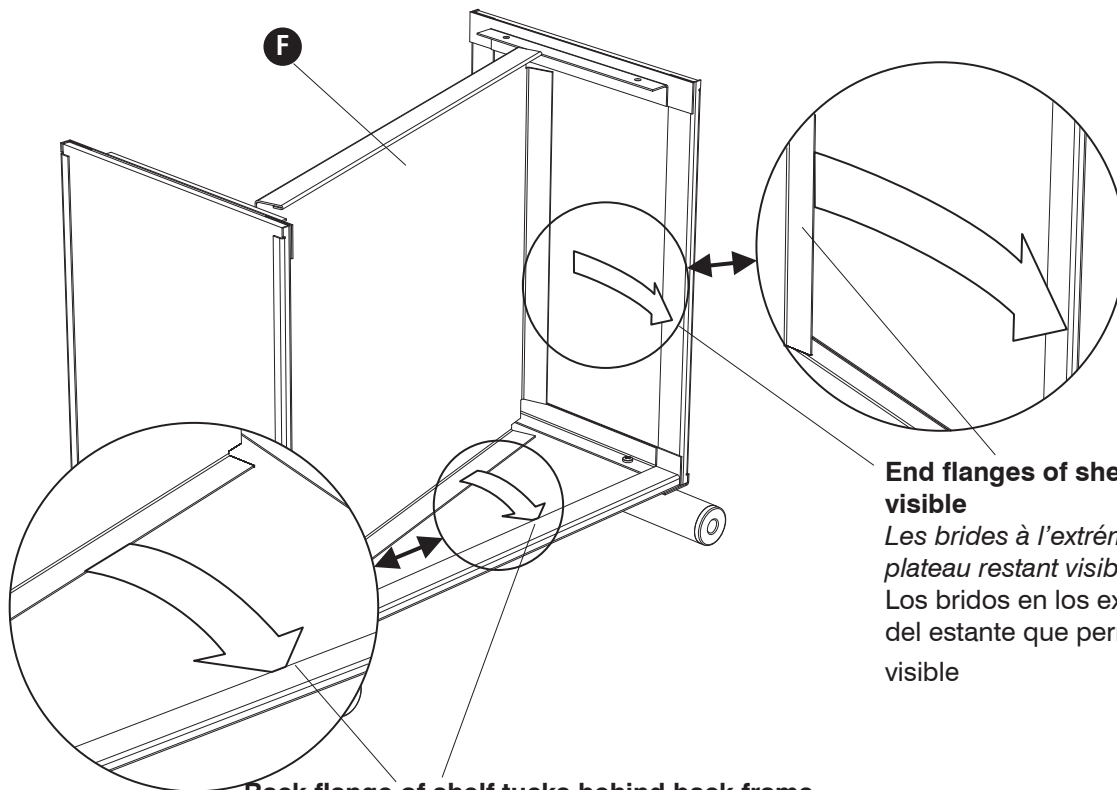
IMPORTANT: Orient the parts as shown!

Important: Vous devez orienter les pièces comme le montre!

¡IMPORTANTE! *Usted debe orientar las piezas tal y como se muestra!*



4

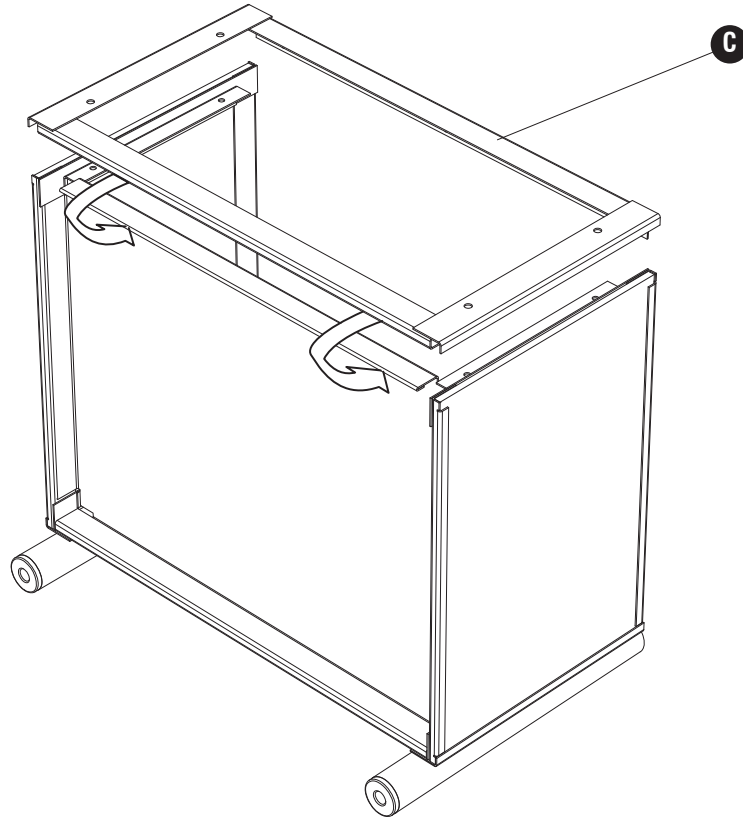


Back flange of shelf tucks behind back frame

La bride arrière du plateau insère derrière la bride du cadre de l'arrière

Brida de la parte trasera del estante inserta detrás de la brida del marco trasero

5



6

H

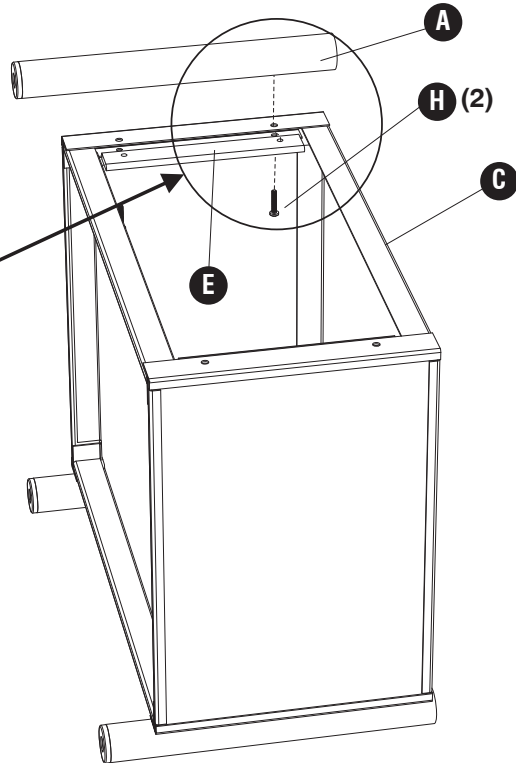
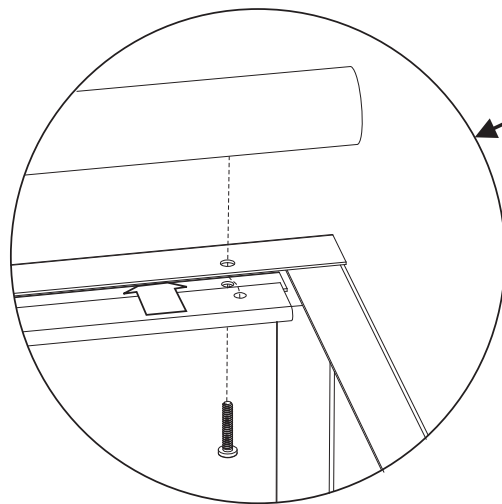


(2)

Insert screws only 2/3 of length

Insérer les vis à seulement 2 / 3 de la longueur

Inserte los tornillos sólo 2 / 3 de la longitud



Place the filler strip between the side panel and front frame, with the rounded edge showing.

Place de la bande de remplissage entre le panneau latéral et frontal cadre, avec le bord arrondi montrant.

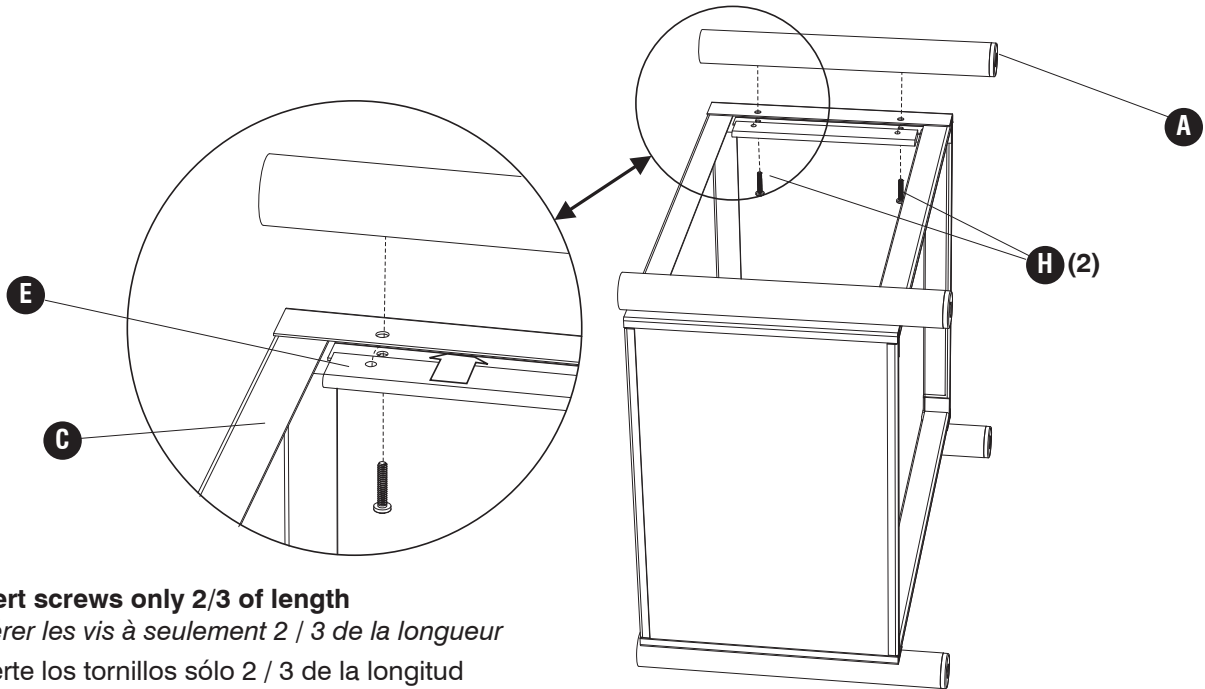
Coloque la tira de relleno entre el panel lateral y frontal marco, con el borde redondeado que muestra.

7 **H**  (2)

Place the filler strip between the side panel and front frame, with the rounded edge showing.

Place de la bande de remplissage entre le panneau latéral et frontal cadre, avec le bord arrondi montrant.

Coloque la tira de relleno entre el panel lateral y frontal marco, con el borde redondeado que muestra.



Insert screws only 2/3 of length

Insérer les vis à seulement 2 / 3 de la longueur

Inserte los tornillos sólo 2 / 3 de la longitud

8 **I**  (6)

Place the top, facing down, onto carpet or the inside of the carton; turn the frame assembly upside-down, align holes, and insert screws

Placez le haut, vers le bas, sur tapis ou à l'intérieur du carton; tourner le montage des châssis à l'envers,

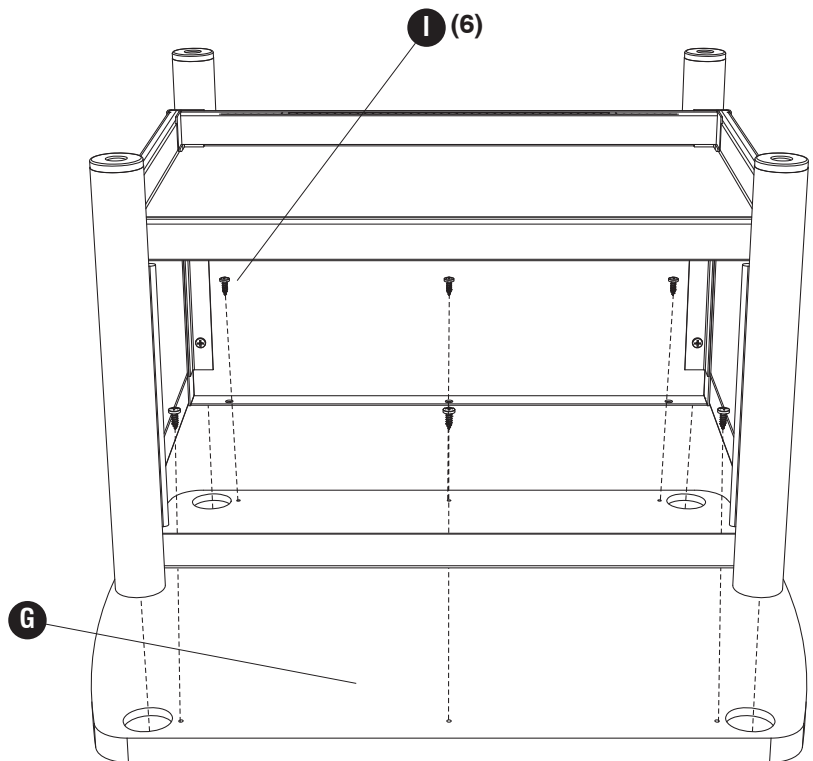
alignez les trous et insérez les vis

Coloque el panel superior, hacia abajo, en la alfombra o el interior de la caja de cartón, a su vez el marco al revés, alinear los agujeros, e inserte los tornillos

Tighten the top screws, then the leg screws

Serrez les vis du haut, puis les vis de la jambe

Apriete los tornillos del tablero superior, entonces los tornillos de las patas



9 J (2) K (2)

