

1702
Two Door Base Cabinet
Deux Armoire De Base Porte
Dos Puerta Base Gabinete

PRODUCT WARRANTY REGISTRATION is available online at: www.safcoproducts.com

• L'INSCRIPTION POUR LA GARANTIE DU PRODUIT est disponible sur l'Internet : www.safcoproducts.com

• EI REGISTRO PARA LA GARANTÍA DEL PRODUCTO está disponible en la Internet: www.safcoproducts.com


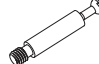
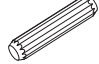

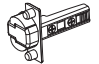
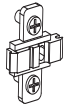
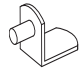
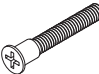



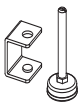




For questions or concerns, please call **1-800-664-0042**
available Monday-Friday 7:30 AM to 5:00 PM (Central Time) (English-speaking operators)

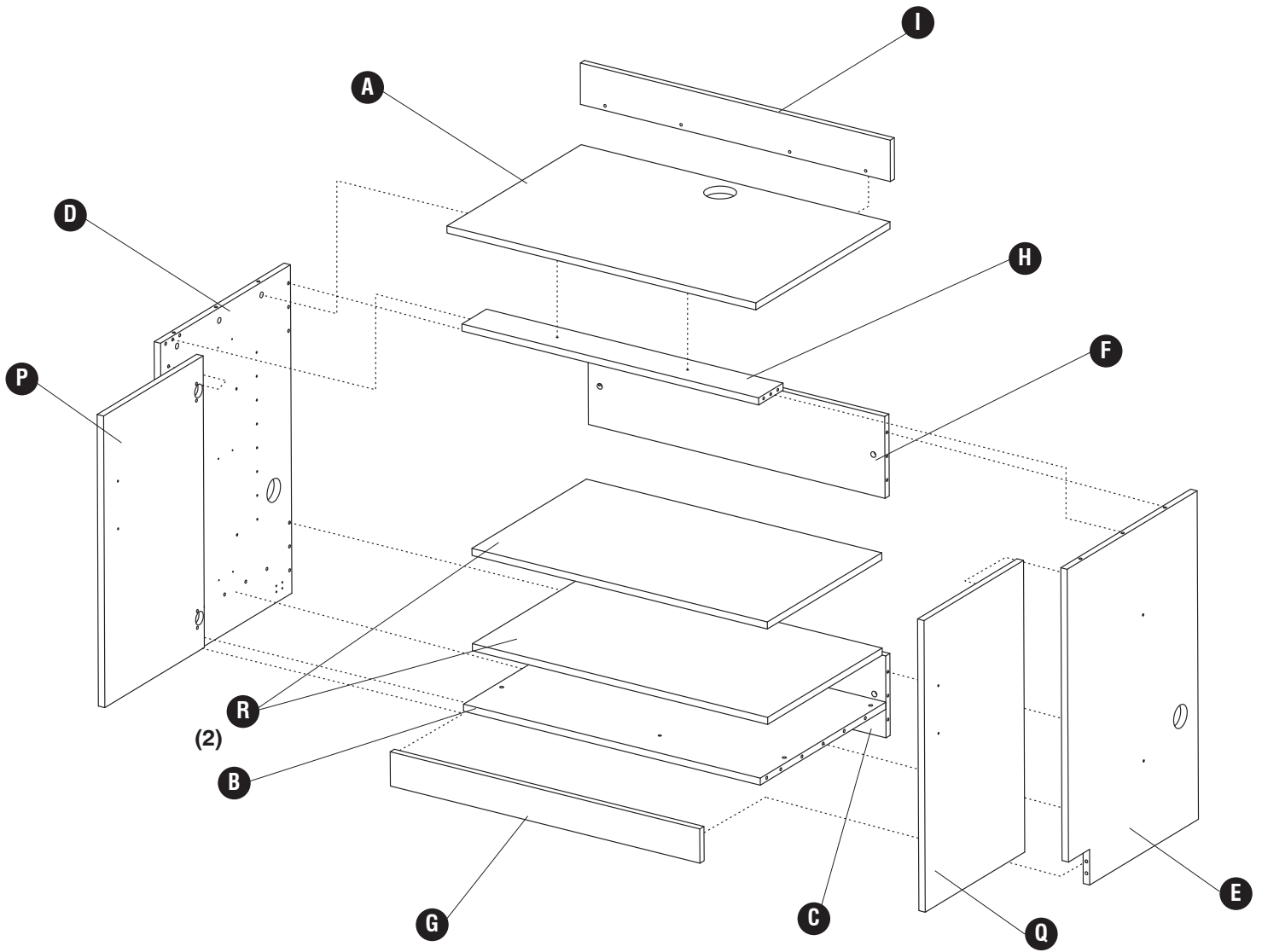
Si vous avez des questions pour poser ou les préoccupations pour exprimer, connecter **au 1-800-664-0042** de 7H30 à 17H00 (Heure centrale) (Opérateurs de langue anglaise)

Si usted tiene preguntas o preocupaciones, por favor llame **1-800-664-0042** de 7:30 AM a 5:00 PM (Hora Central) (Operadores que hablan inglés)

TOOLS REQUIRED: Phillips Screwdriver, Flathead Screwdriver, Mallet
OUTILS REQUIS : Tournevis À Pointe Cruciforme; Tournevis À Tête Plate; Maillet
HERRAMIENTAS REQUERIDAS: Destornillador Phillips; Destornillador De Cabeza Plana; Mazo

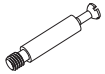
PARTS LIST / LISTE DES PIÈCES / LISTA DE PIEZAS			
CODE / CODIGO	DESCRIPTION / DESCRIPTION / DESCRIPCIÓN	QTY / QUANTITÉ / CANTIDAD	PART NO. / N° DE PIECE / NO. DE PIEZA
(A)	Top Panel / <i>Panneau supérieur</i> / Panel superior	1	440000004
(B)	Bottom Panel / <i>Panneau Inférieur</i> / Panel Inferior	1	410000019
(C)	Lower Back Support / <i>Baisser Dos Soutenir</i> / Soporte Inferior Volver	1	410000017
(D)	Left Side / <i>Côté Gauche</i> / Lado Izquierdo	1	420000013
(E)	Right Side / <i>Côté Droit</i> / Lado Derecho	1	420000014
(F)	Upper Back Support / <i>Supérieure Dos Soutenir</i> / Soporte superior de la espalda	1	410000018
(G)	Toe Kick / <i>Lambrequin</i> / Doselera	1	420000015
(H)	Front Cross Support / <i>Soutenir Croix Avant</i> / Soporte delantero cruzado	1	410000021
(I)	Backsplash / <i>Dosseret</i> / Protector Contra Salpicaduras	1	440000006
(P)	Left Door / <i>Porte Gauche</i> / Puerta Izquierda	1	435000003
(Q)	Right Door / <i>Porte Droite</i> / Puerta Derecha	1	435000004
(R)	Adjustable Shelf / <i>Tablette Réglable</i> / Estante Ajustable	2	445000008

HARDWARE PACK / PAQUET MATÉRIEL / PAQUETE MATERIAL				
<p>AA</p>  <p>Cam Lock <i>Serrure à Came</i> Cerradura de la leva Qty. / Qte. / Cant.: 18 #920000047</p>	<p>BB</p>  <p>Cam Lock Screw <i>Vis de blocage de Came</i> Tornillo de bloqueo de leva Qty. / Qte. / Cant.: 18 #920000048</p>	<p>CC</p>  <p>Wood Dowel <i>Goujon en bois</i> Pasador de madera Qty. / Qte. / Cant.: 22 #920000049</p>	<p>DD</p>  <p>Door Handle <i>Poignée de porte</i> Manija de puerta Qty. / Qte. / Cant.: 2 #925000001</p>	<p>EE</p>  <p>Door Hinge <i>Charnière de porte</i> Bisagra De La Puerta Qty. / Qte. / Cant.: 4 #920000045</p>
<p>FF</p>  <p>Hinge Plate <i>Plaque de charnière</i> Placa de la bisagra Qty. / Qte. / Cant.: 4 #920000046</p>	<p>GG</p>  <p>Shelf Pin <i>Étagère Pin</i> Pin de estante Qty. / Qte. / Cant.: 8 #920000050</p>	<p>HH</p>  <p>Screw M5X40mm <i>Vis M5X40mm</i> Tornillo M5x40mm Qty. / Qte. / Cant.: 8 #905000048</p>	<p>II</p>  <p>Screw #8X1" <i>Vis #8X1"</i> Tornillo #8X1" Qty. / Qte. / Cant.: 4 #905000045</p>	<p>JJ</p>  <p>Cap <i>Capuchon</i> Gorra Qty. / Qte. / Cant.: 4 #920000063</p>
<p>KK</p>  <p>Door Bumper <i>Butoir De Porte</i> Tope De Puerta Qty. / Qte. / Cant.: 4 #920000064</p>	<p>LL</p>  <p>Leveling Glide <i>Glisser De Nivellement</i> Nivelación De Deslizamiento Qty. / Qte. / Cant.: 4 #960000004</p>	<p>MM</p>  <p>60mmØ Grommet <i>60mmØ Passe-fil</i> 60mmØ Ojal De Qty. / Qte. / Cant.: 2 #920000056</p>	<p>NN</p>  <p>80mmØ Grommet <i>80mmØ Passe-fil</i> 80mmØ Ojal De Qty. / Qte. / Cant.: 1 #920000057</p>	<p>OO</p>  <p>Screw #8X5/8" <i>Vis #8X5/8"</i> Tornillo #8X5/8" Qty. / Qte. / Cant.: 16 #905000049</p>
<p>PP</p>  <p>Screw #8X1-1/4" <i>Vis #8X1-1/4"</i> Tornillo #8X1-1/4" Qty. / Qte. / Cant.: 2 #905000060</p>				



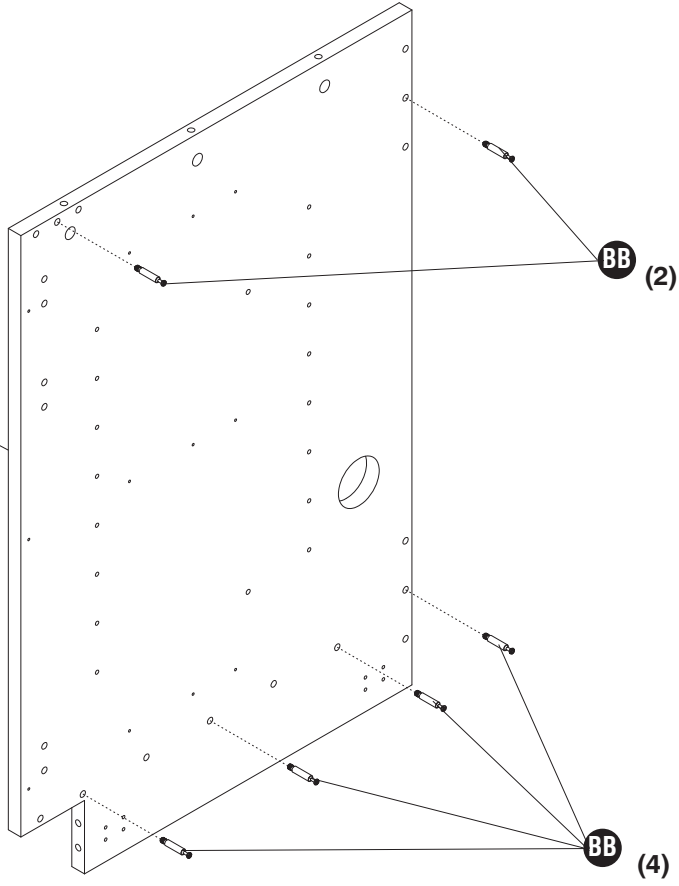
1

BB (6)



(6)

D



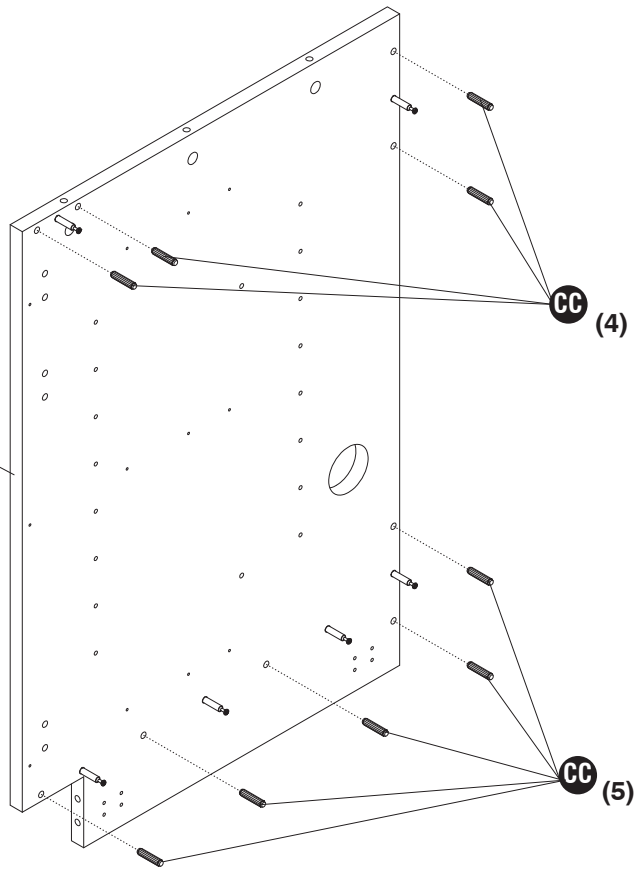
2

CC (9)



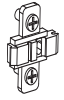
(9)

D



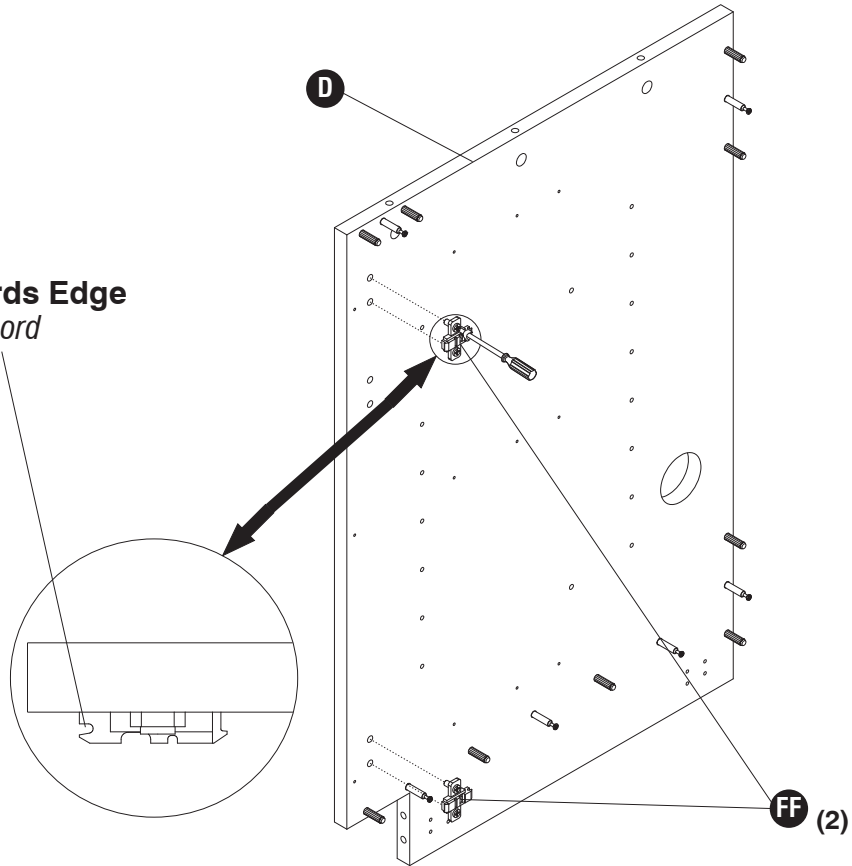
3

FF



(2)

Channel Goes Towards Edge
Canal Se Dirige Vers Le Bord
Canal Va Hacia El Borde



4

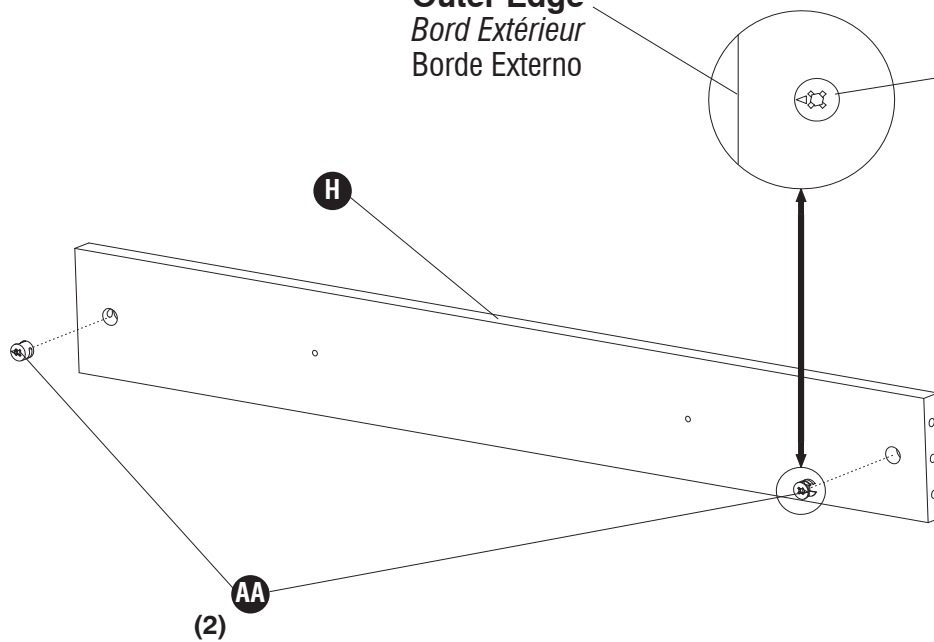
AA



(2)

Outer Edge
Bord Extérieur
Borde Externo

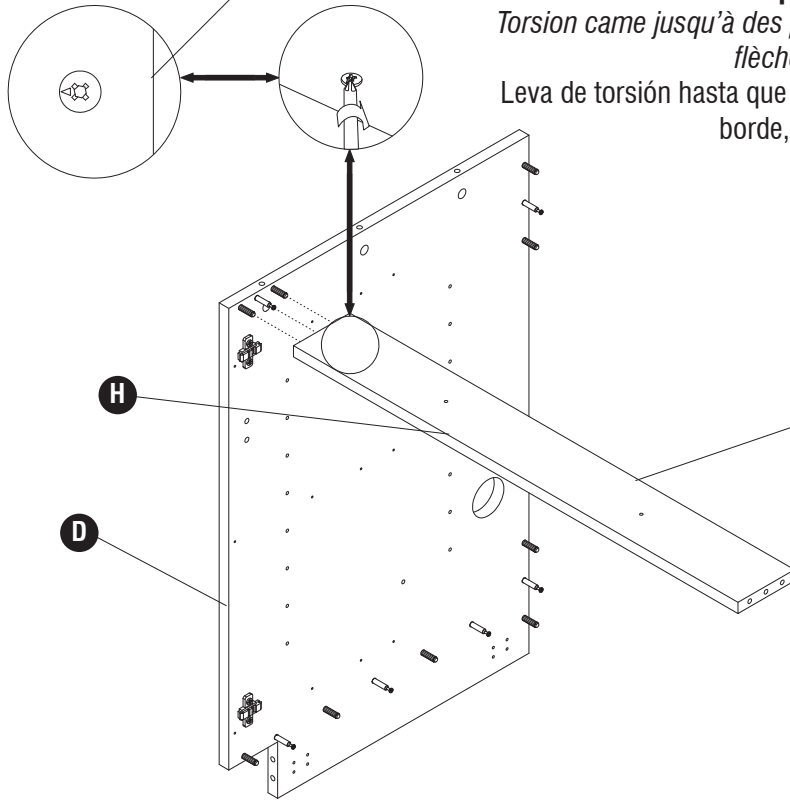
Point arrow toward edge
Point de flèche vers bord
Punto de flecha hacia el borde



5

Outer Edge
Bord Extérieur
Borde Externo

Twist cam until arrow points away from edge as shown
Torsion came jusqu'à des points à l'extérieur à partir du bord de flèche comme illustré
Leva de torsión hasta que la flecha puntos de distancia desde el borde, como se muestra



Unfinished Edge
Bord Non Fini
Borde Sin Terminar

6

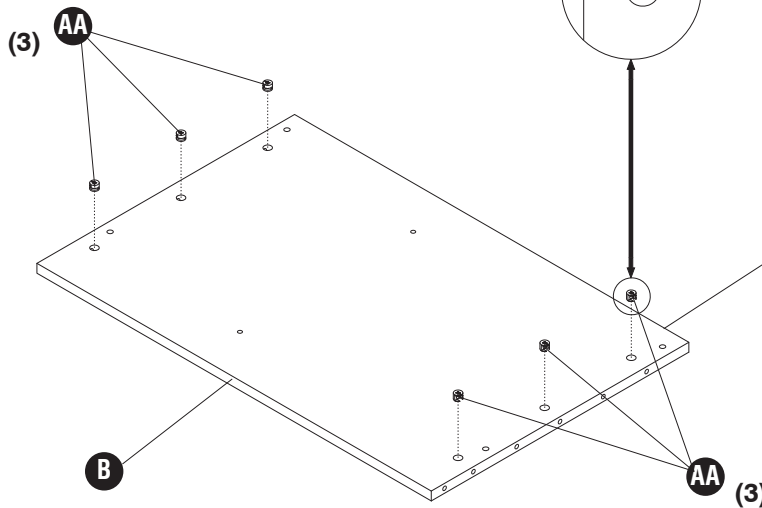
AA



(6)

Outer Edge
Bord Extérieur
Borde Externo

Point arrow toward edge
Point de flèche vers bord
Punto de flecha hacia el borde



Unfinished Edge
Bord Non Fini
Borde Sin Terminar

7

Twist cam until arrow points away from edge as shown

Torsion came jusqu'à des points à l'extérieur à partir du bord de flèche comme illustré

Leva de torsión hasta que la flecha puntos de distancia desde el borde, como se muestra

Cams Are On The Bottom
Cames Sont Sur Le Fond
Levas Están En La Parte Inferior

Outer Edge
Bord Extérieur
Borde Externo

Unfinished Edge
Bord Non Fini
Borde Sin Terminar

8

AA



(2)

Point arrow toward edge

Point de flèche vers bord
Punto de flecha hacia el borde

Outer Edge
Bord Extérieur
Borde Externo

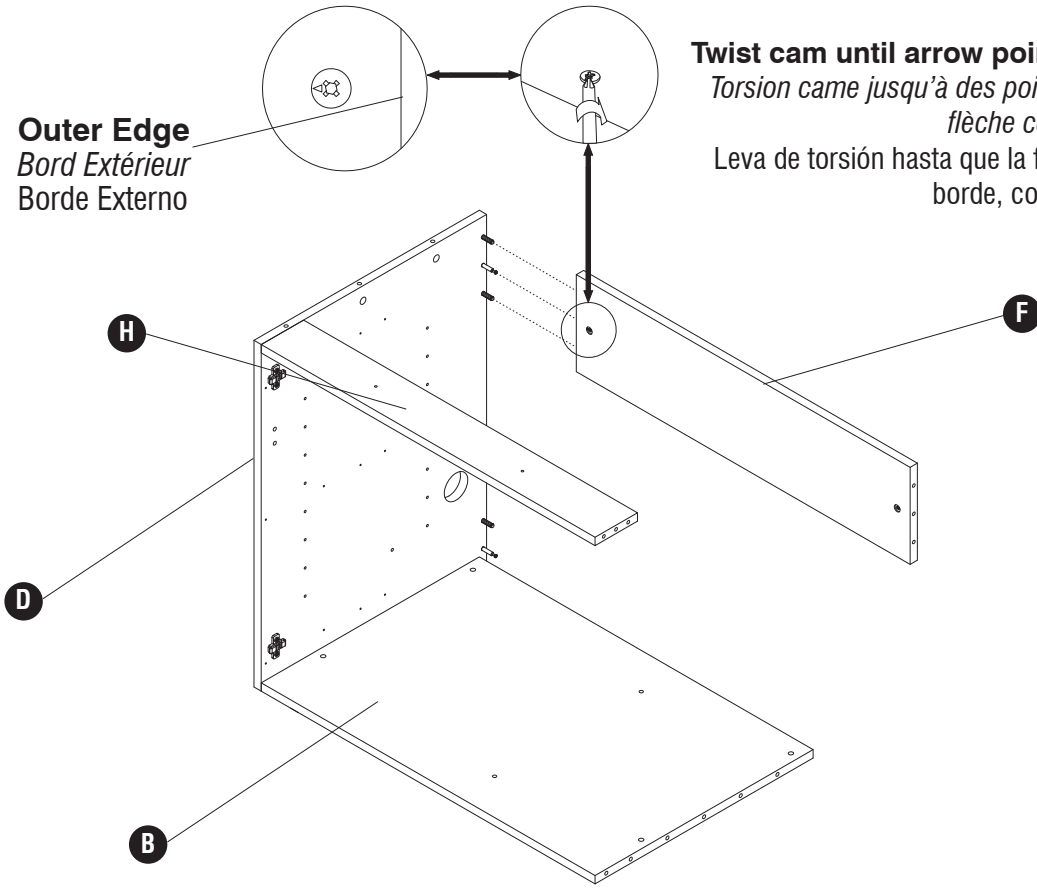
(2)

AA

9

Outer Edge
Bord Extérieur
Borde Externo

Twist cam until arrow points away from edge as shown
Torsion came jusqu'à des points à l'extérieur à partir du bord de flèche comme illustré
Leva de torsión hasta que la flecha puntos de distancia desde el borde, como se muestra



10

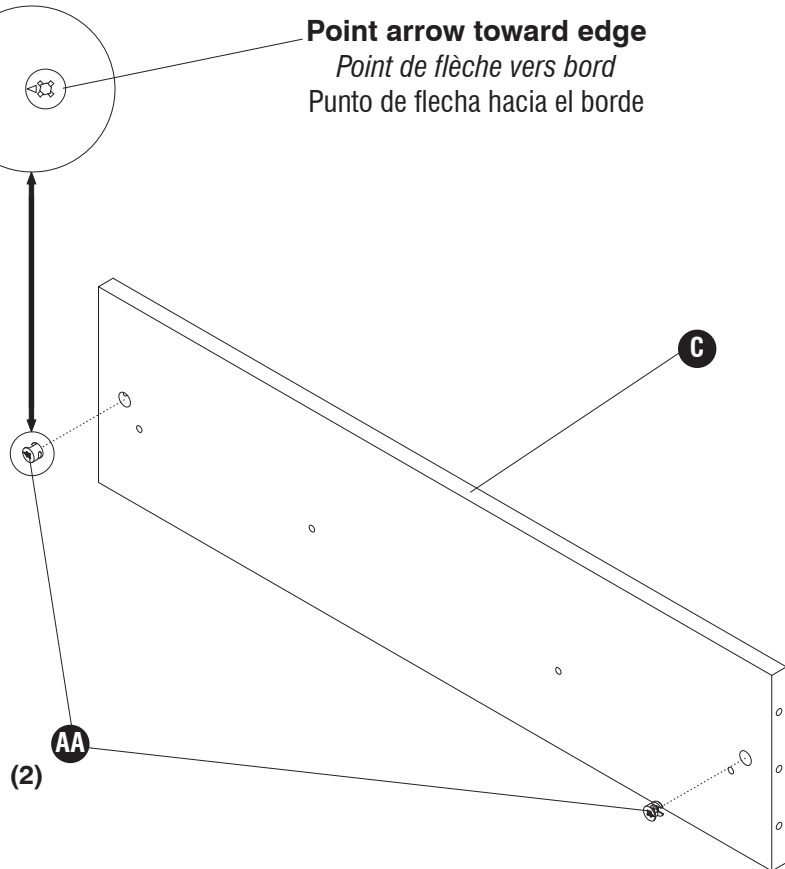
AA



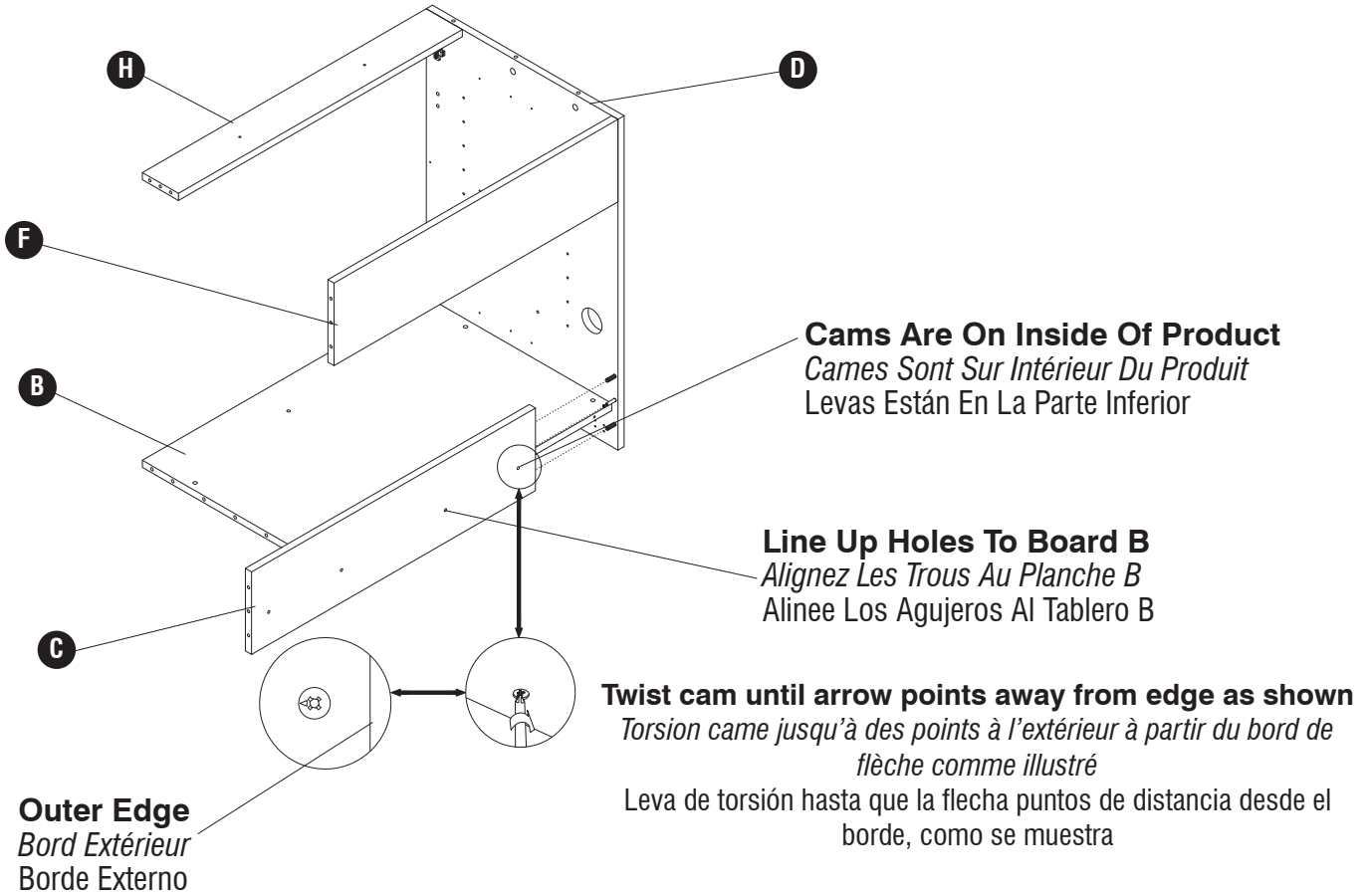
(2)

Outer Edge
Bord Extérieur
Borde Externo

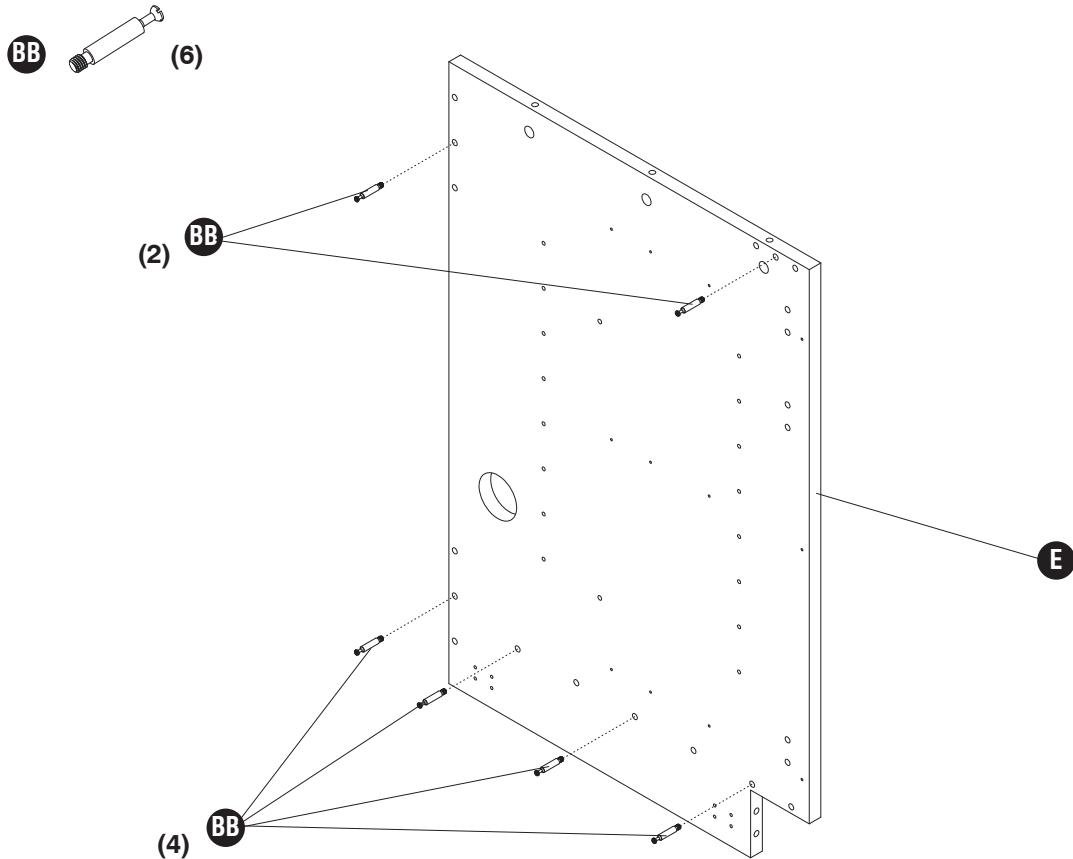
Point arrow toward edge
Point de flèche vers bord
Punto de flecha hacia el borde



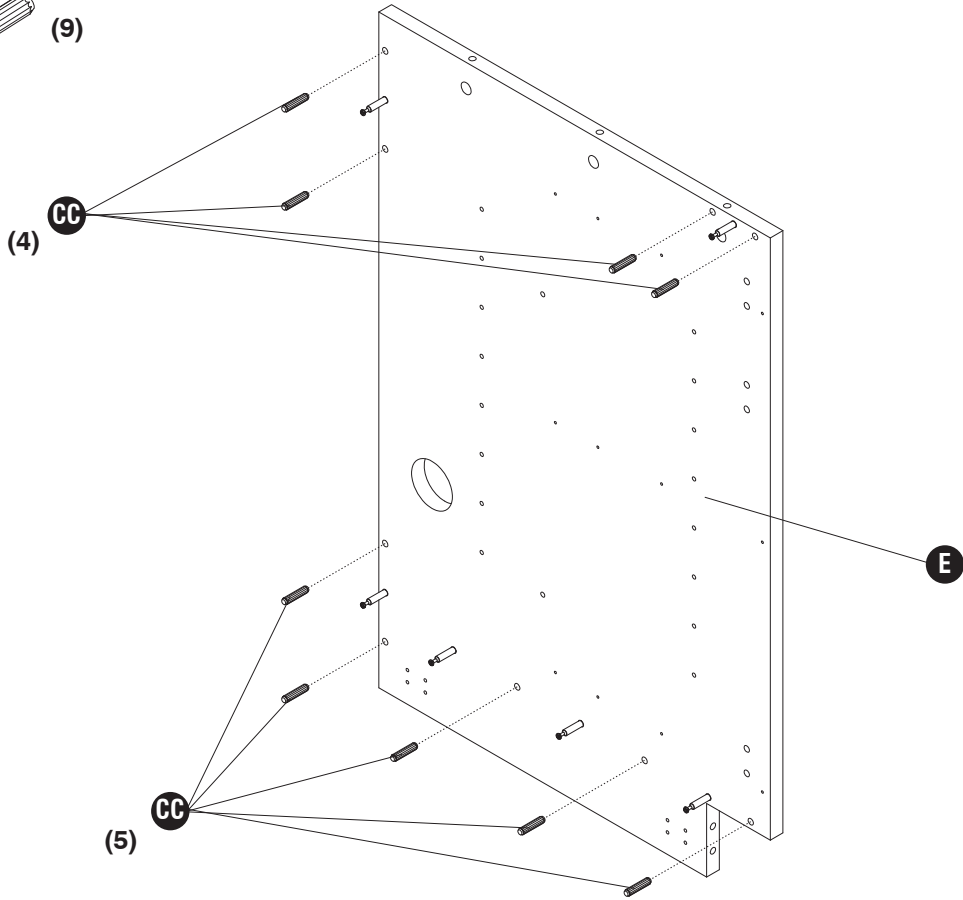
11



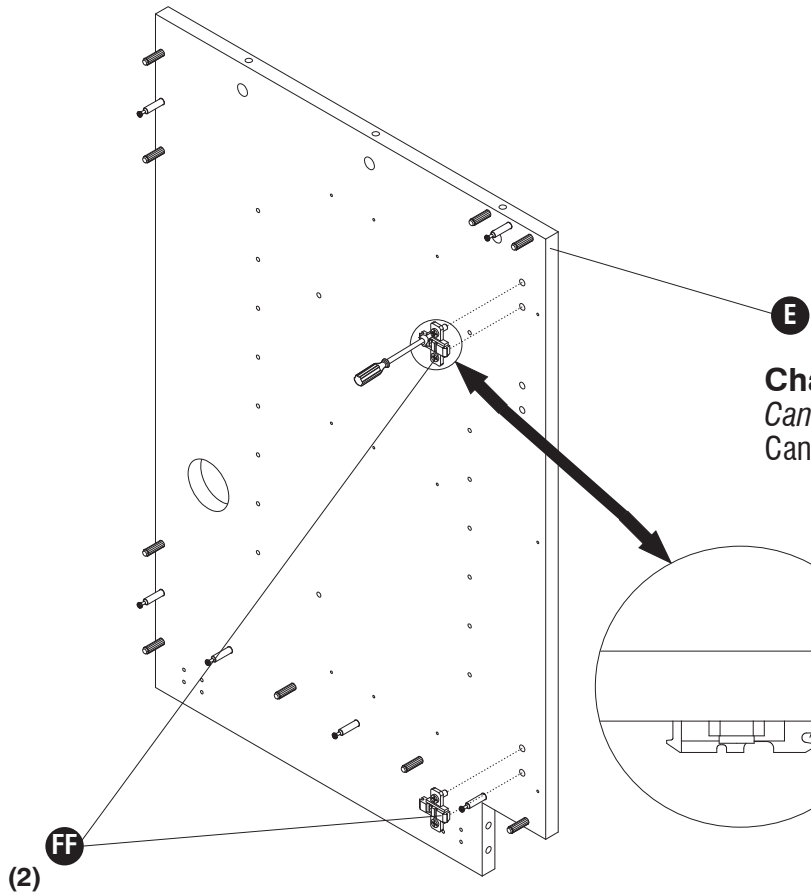
12



13 CC (9)



14 FF (2)

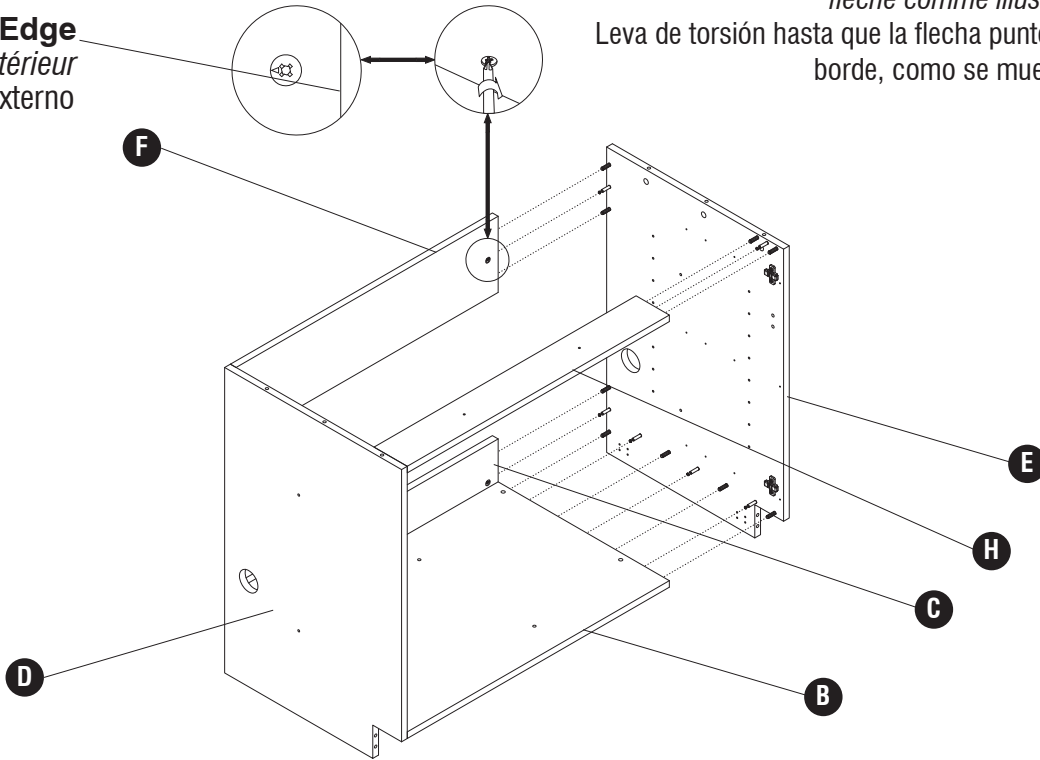


Channel Goes Towards Edge
Canal Se Dirige Vers Le Bord
Canal Va Hacia El Borde

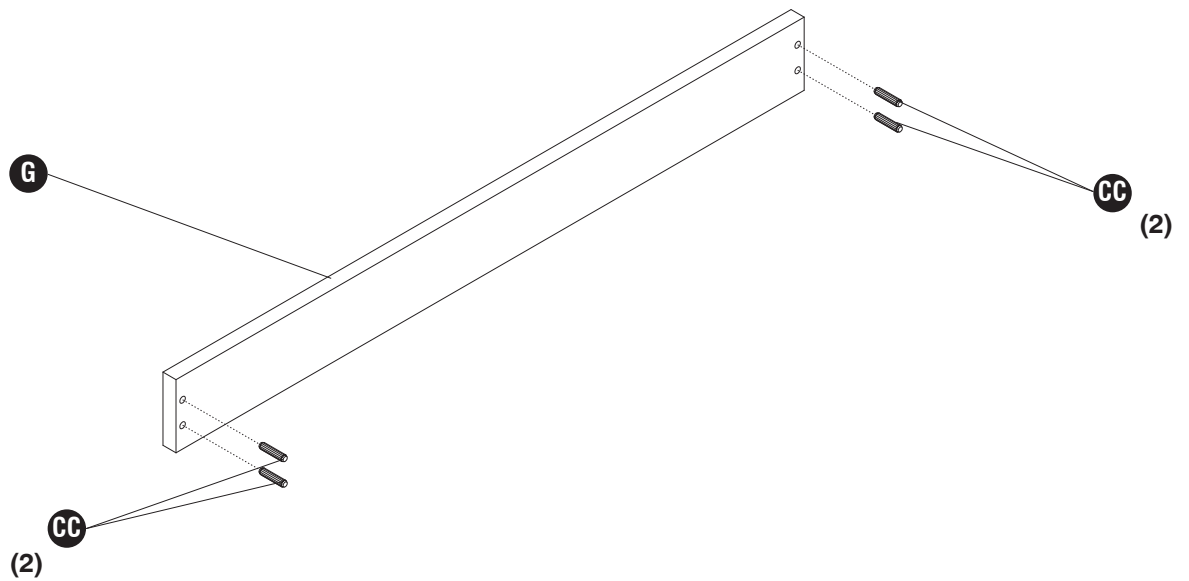
15 **6X** Twist cam until arrow points away from edge as shown

Torsion came jusqu'à des points à l'extérieur à partir du bord de flèche comme illustré
Leva de torsión hasta que la flecha puntos de distancia desde el borde, como se muestra

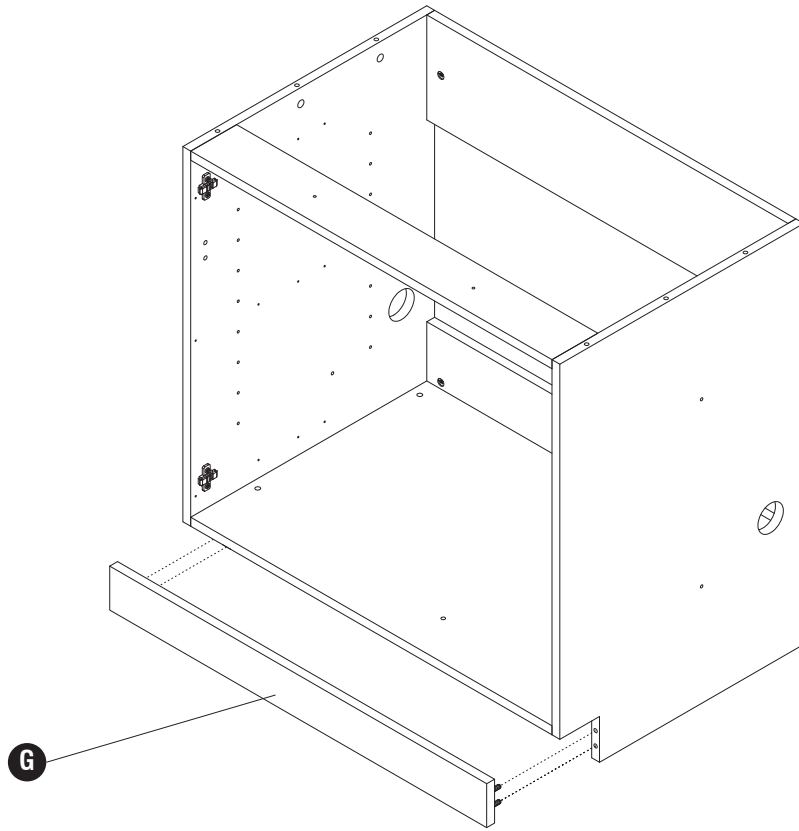
Outer Edge
Bord Extérieur
Borde Externo



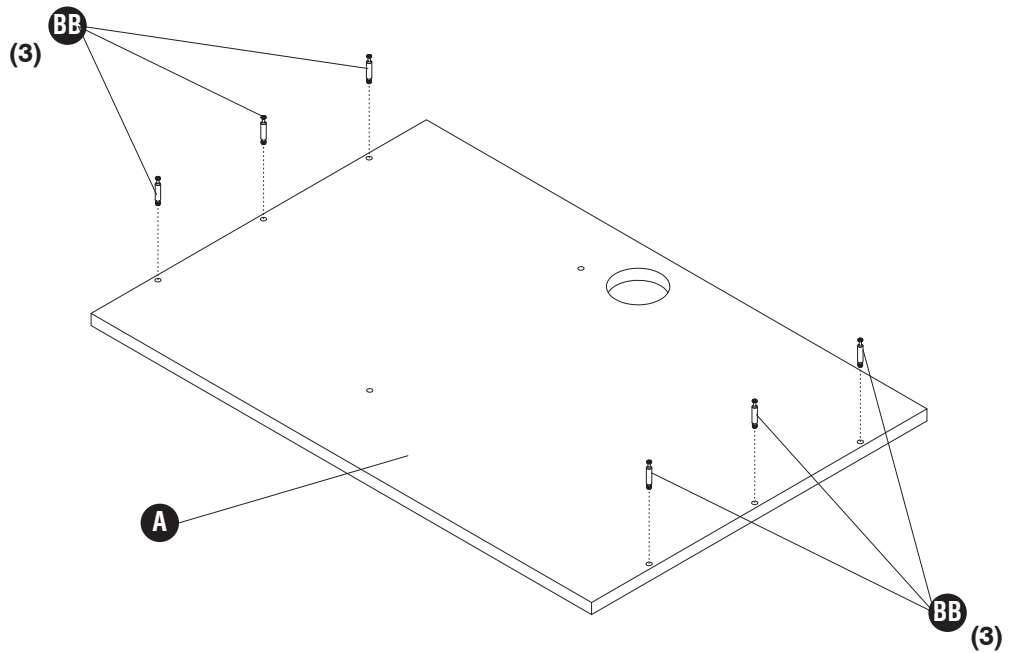
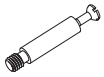
16 **CC** (4)



17



18 BB (6)



19

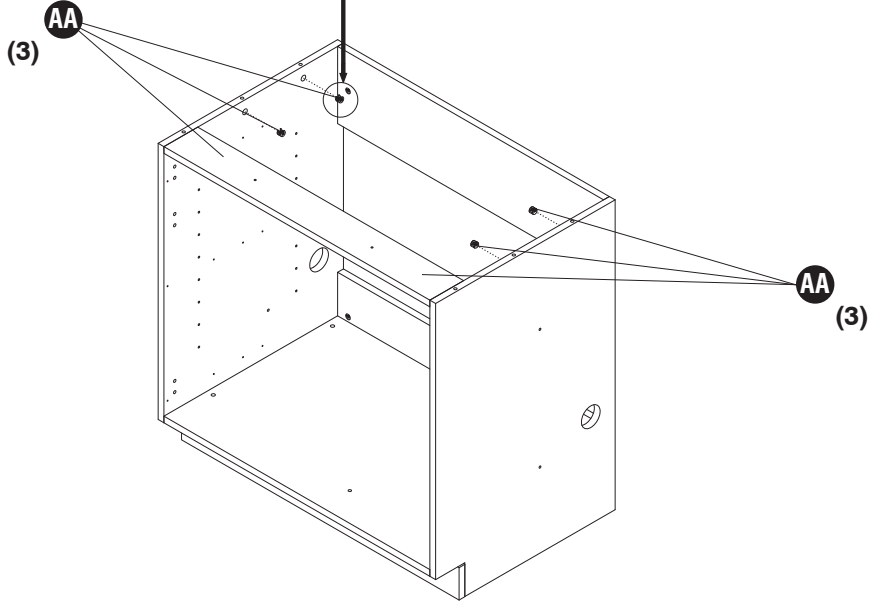
AA



(6)

Outer Edge
Bord Extérieur
Borde Externo

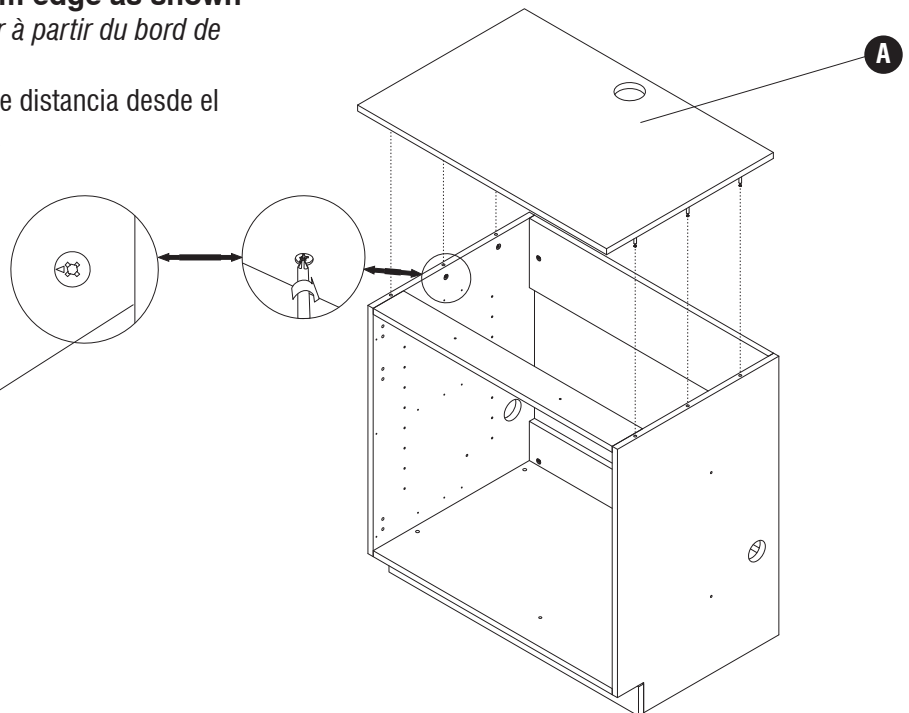
Point arrow toward edge
Point de flèche vers bord
Punto de flecha hacia el borde



20

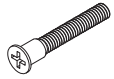
Twist cam until arrow points away from edge as shown
Torsion came jusqu'à des points à l'extérieur à partir du bord de flèche comme illustré
Leva de torsión hasta que la flecha puntos de distancia desde el borde, como se muestra

Outer Edge
Bord Extérieur
Borde Externo

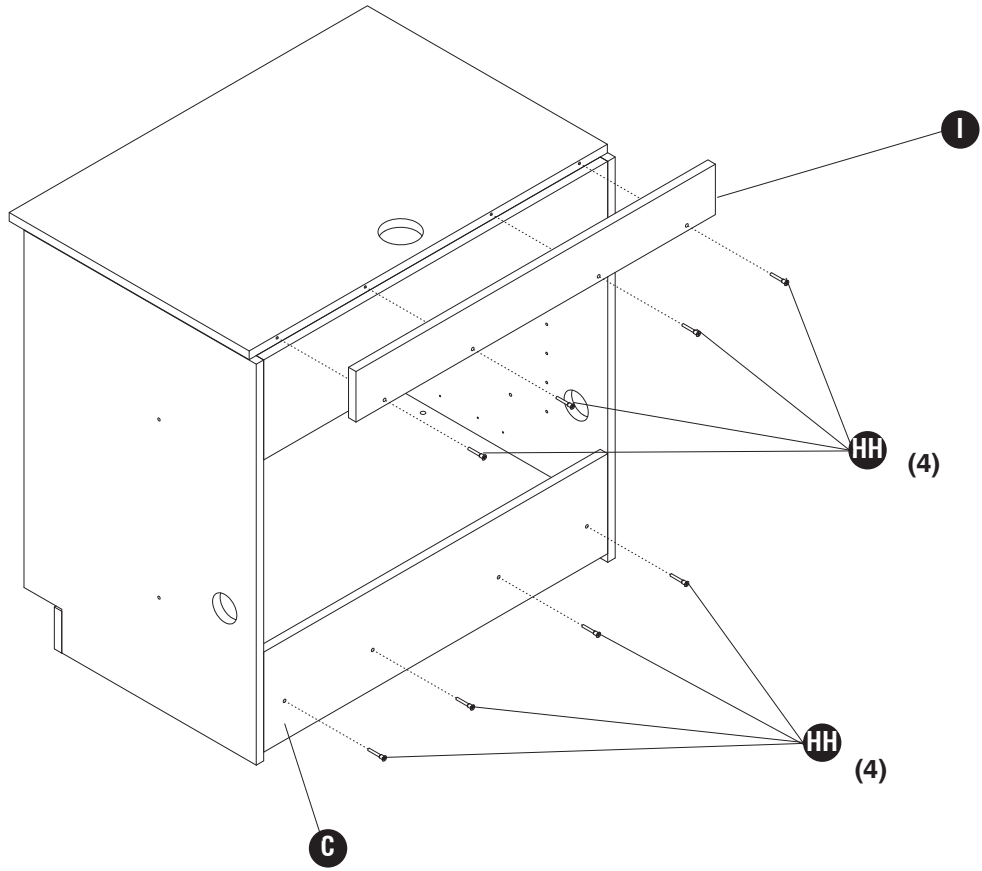


21

HH



(8)

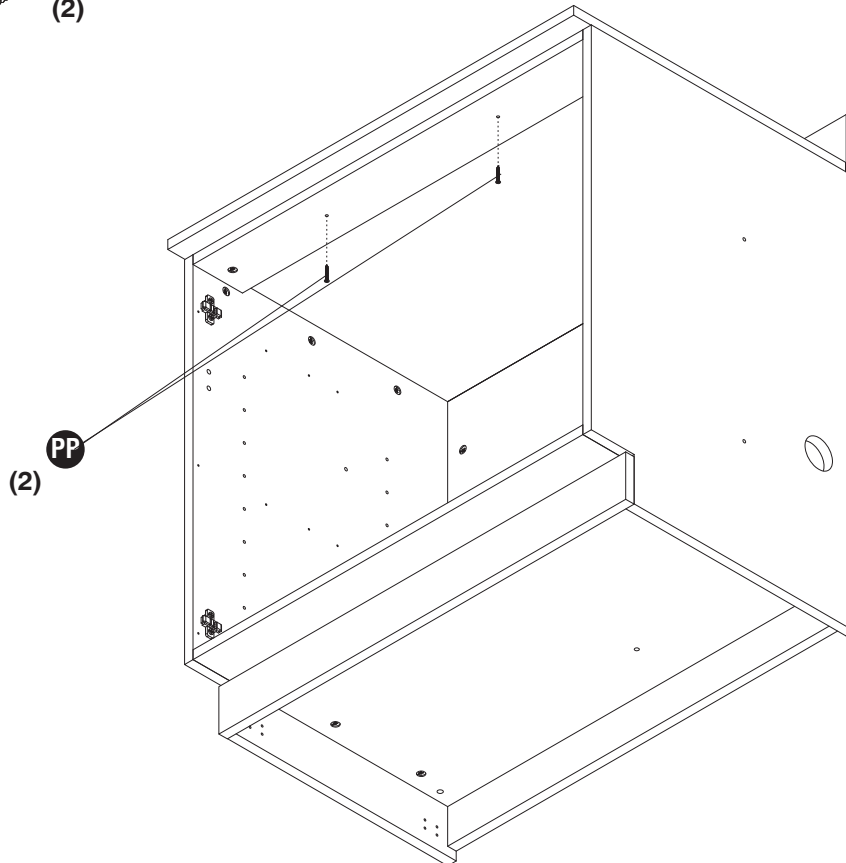


22

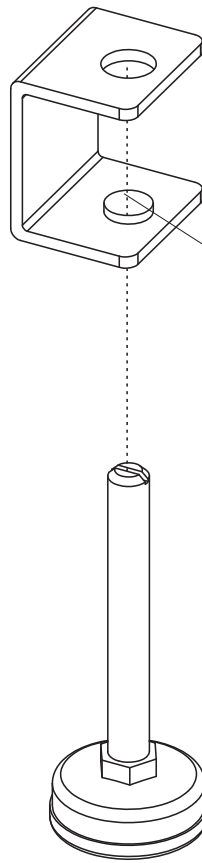
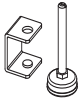
PP



(2)

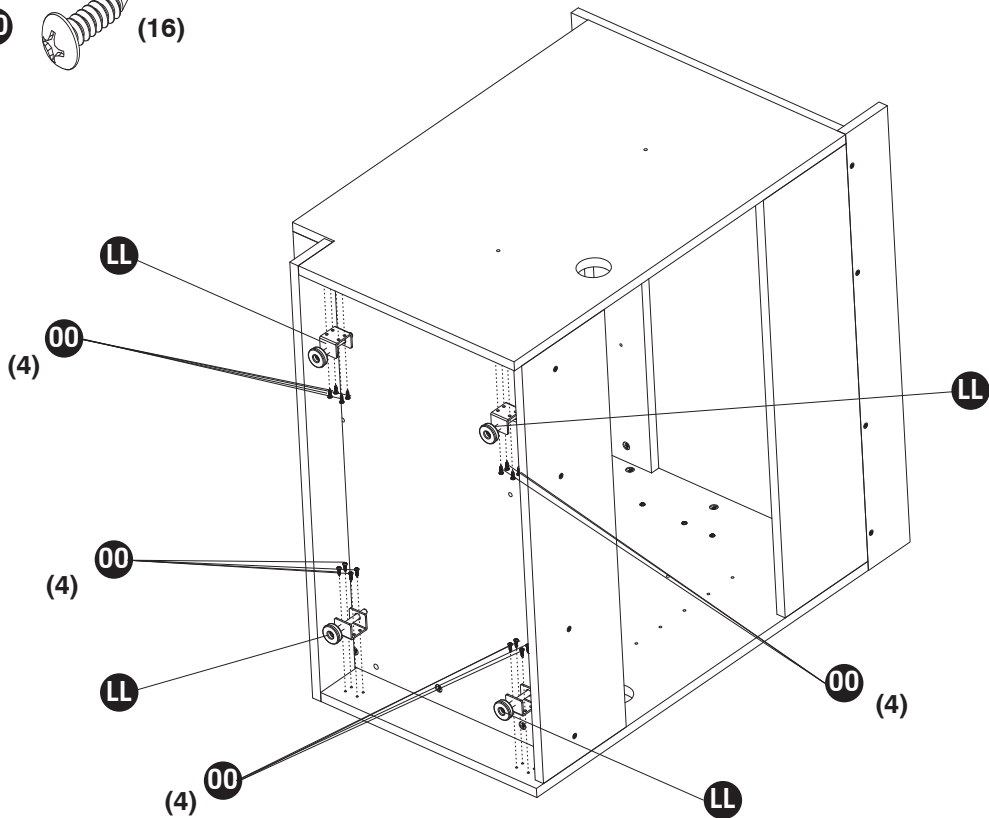
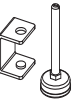


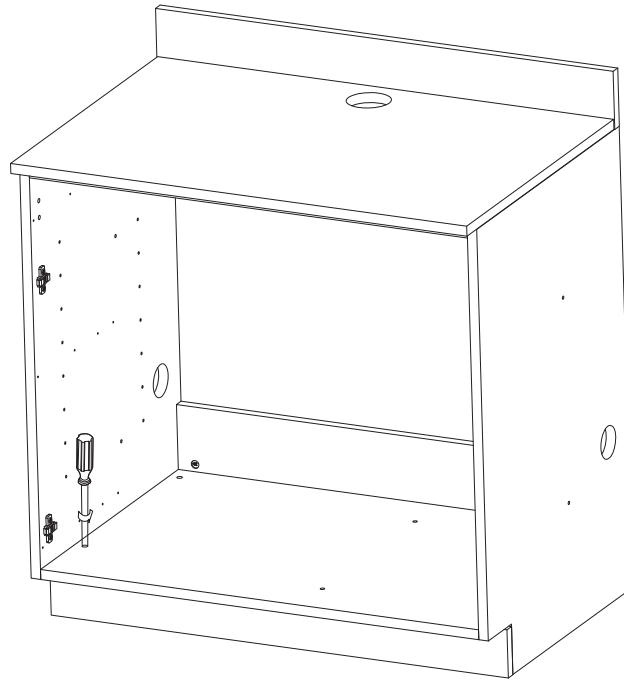
23 LL (4)



Threaded Nut
Écrou Fileté
Tuerca Roscada

24 LL (4) OO (16)





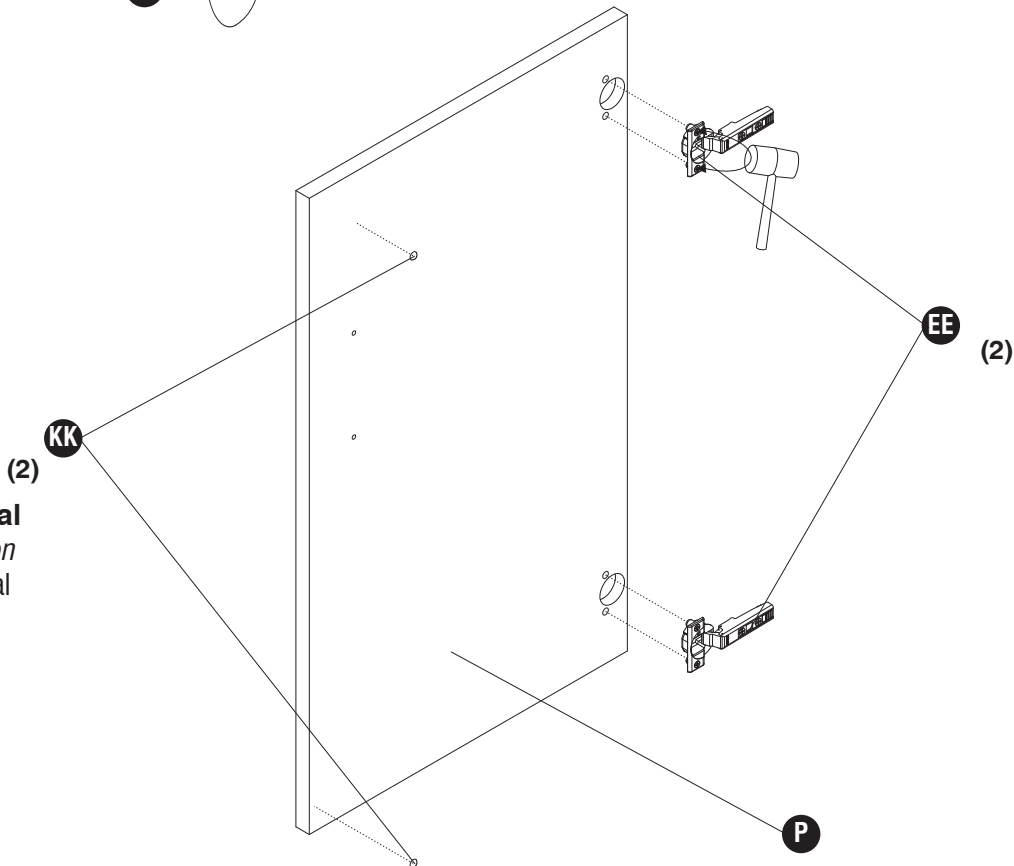
Use Screwdriver To Adjust Glide Height To Level Cabinet

Utiliser Un Tournevis Pour Ajuster La Hauteur Du Pied De Sorte Que L'armoire Est De Niveau.

Utilice El Destornillador Para Ajustar La Altura De Deslizamiento A Nivel Del Gabinete

- EE (2)
- KK (2)
- (2)

Optional
En Option
Opcional



27

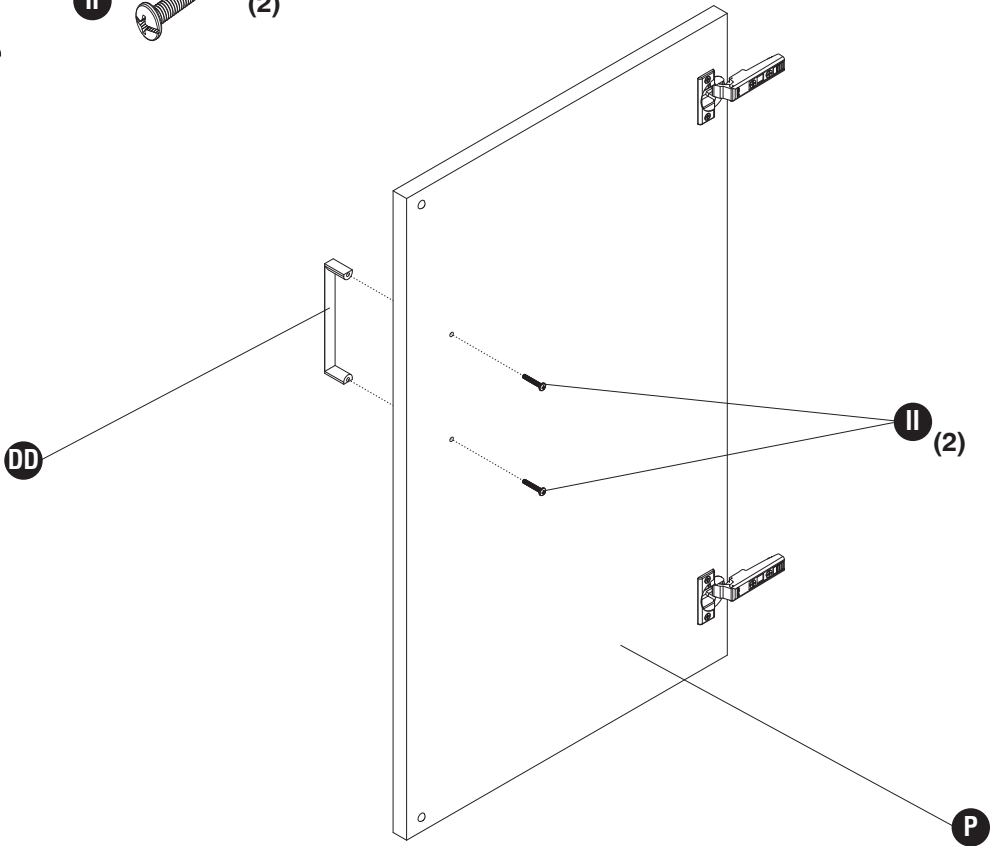
DD



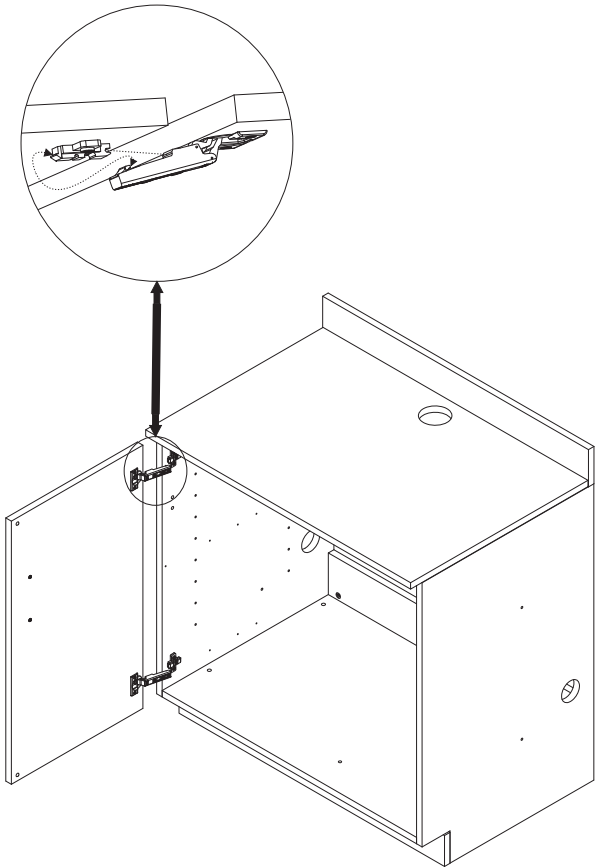
II



(2)

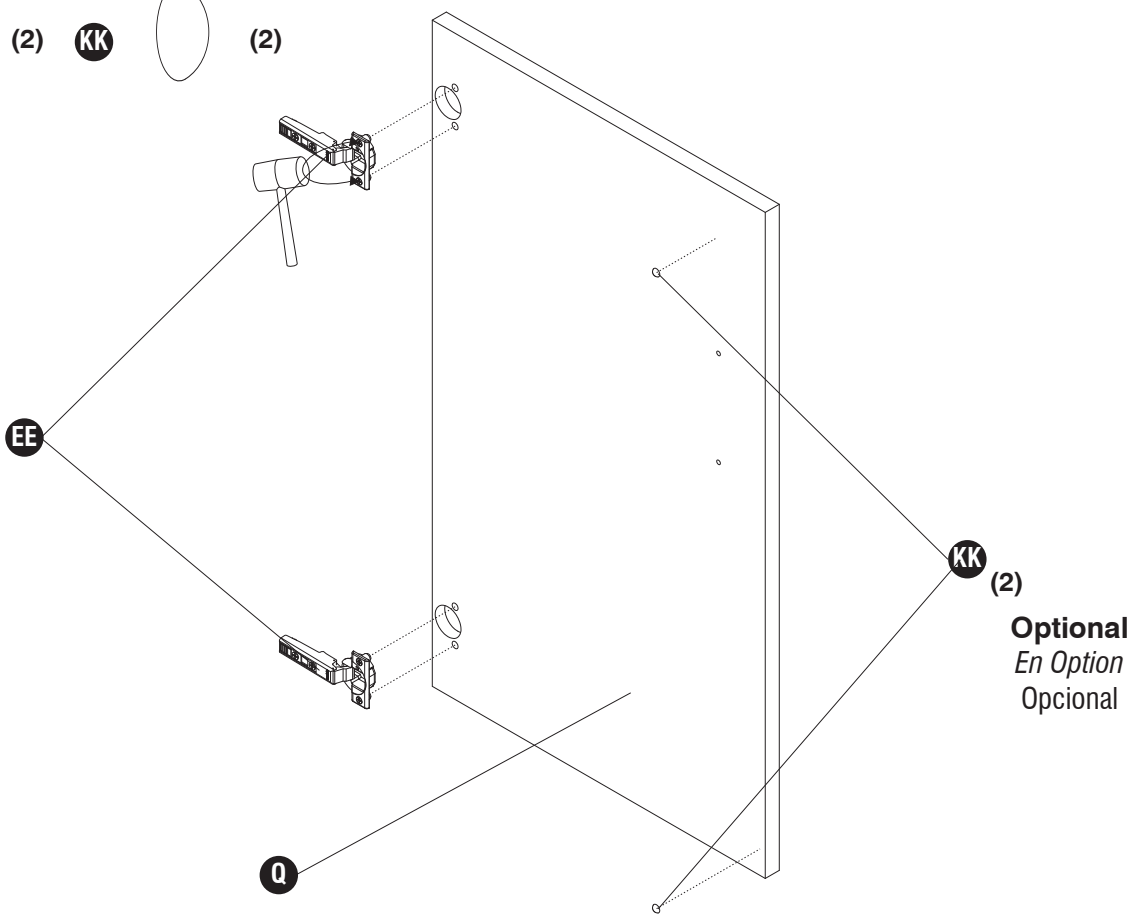


28



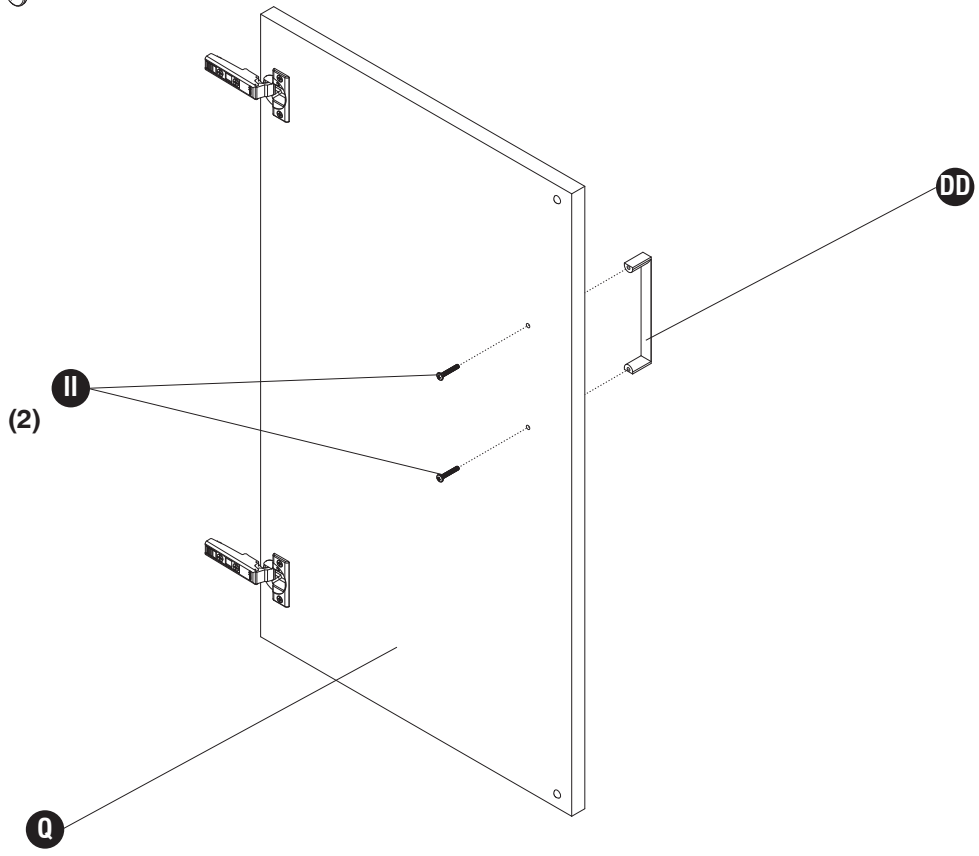
29

- EE
- (2)
- KK
- (2)

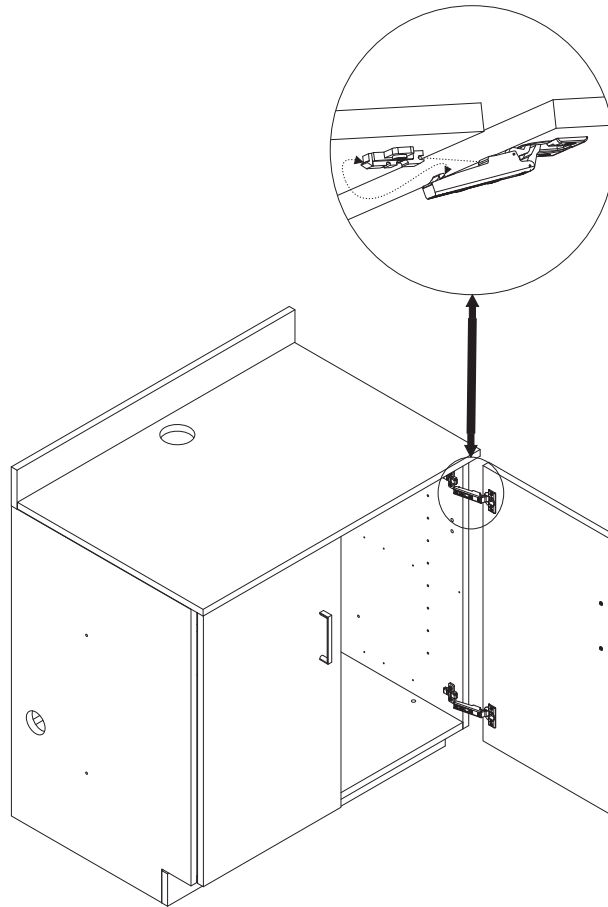


30

- DD
- II
- (2)



31

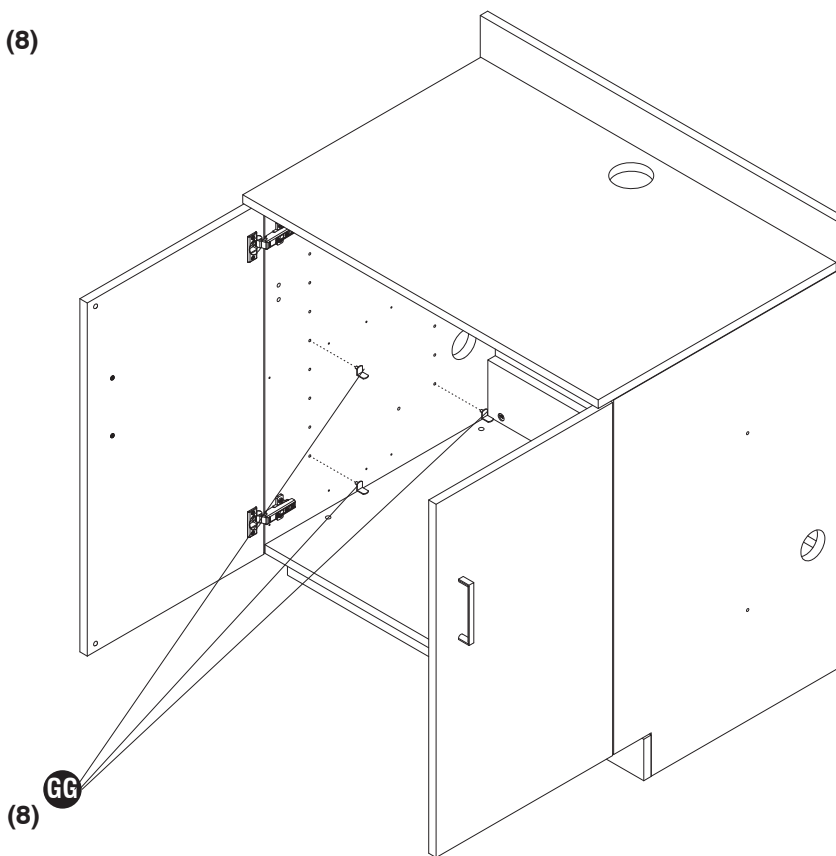


32

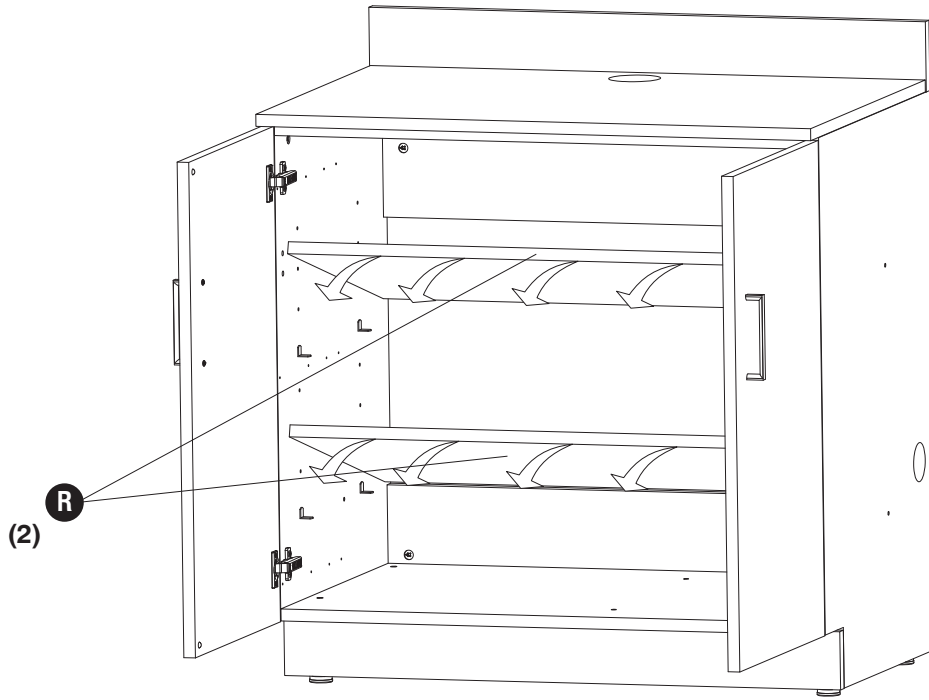
GG



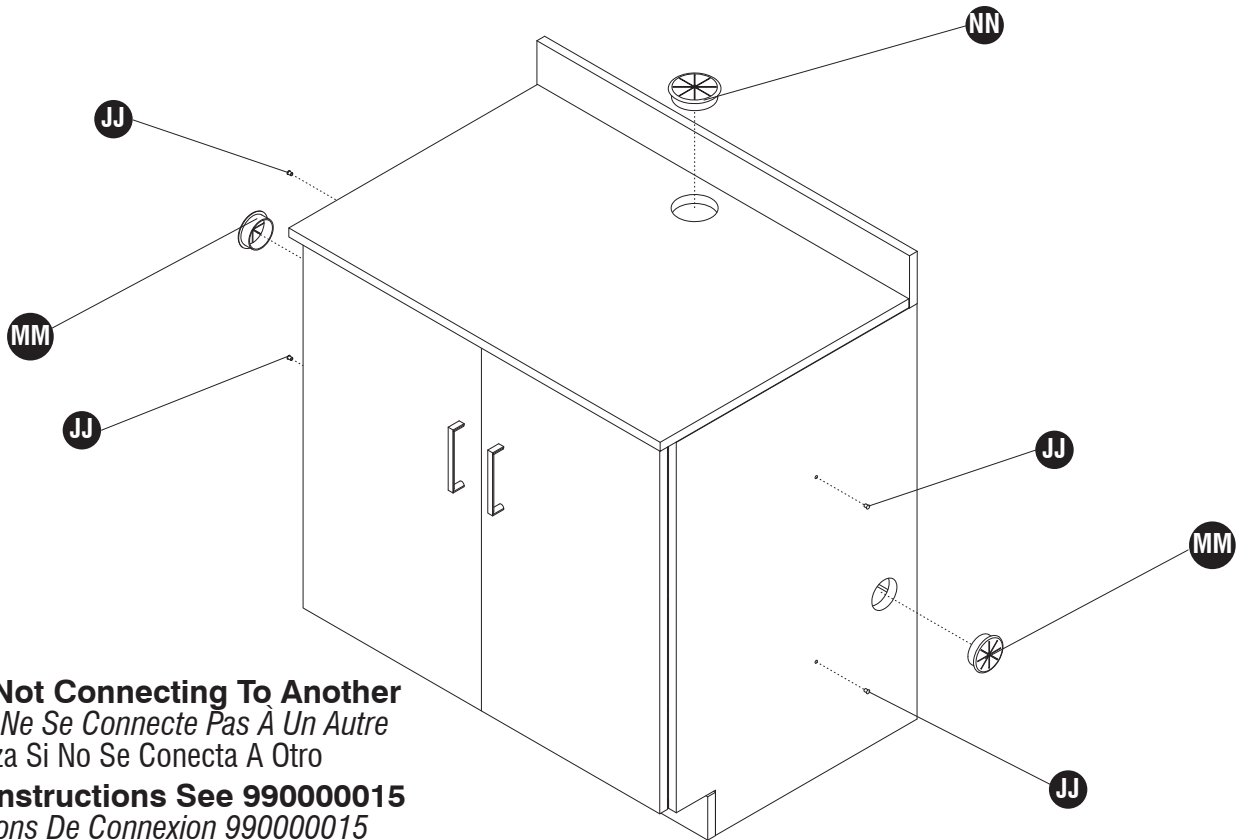
(8)



33



34



JJ Is Used If Not Connecting To Another
JJ Est Utilisé Si Ne Se Connecte Pas À Un Autre
JJ Se Utiliza Si No Se Conecta A Otro

Connection Instructions See 990000015
Voir Instructions De Connexion 990000015
Instrucciones De Conexión Consulta 990000015