

1700
Wall Cabinet
Meuble Murale
Gabinete de pared

PRODUCT WARRANTY REGISTRATION is available online at: www.safcoproducts.com

• L'INSCRIPTION POUR LA GARANTIE DU PRODUIT est disponible sur l'Internet : www.safcoproducts.com

• EI REGISTRO PARA LA GARANTÍA DEL PRODUCTO está disponible en la Internet: www.safcoproducts.com



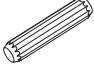

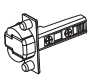
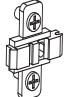
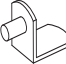




For questions or concerns, please call **1-800-664-0042**
available Monday-Friday 7:00 AM to 6:00 PM (Central Time) (English-speaking operators)

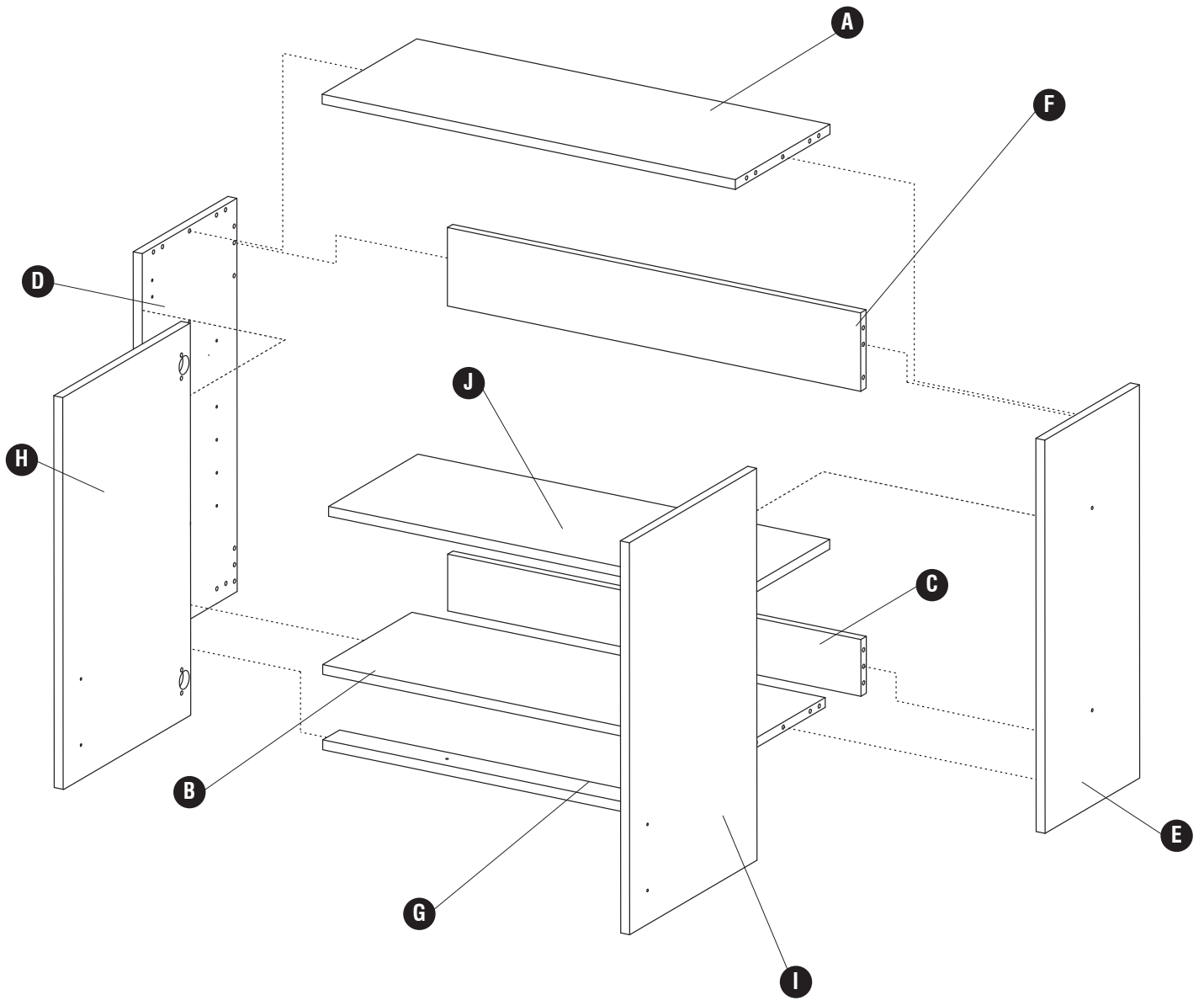
Si vous avez des questions pour poser ou les préoccupations pour exprimer, connecter **au 1-800-664-0042**
de 7H00 à 18H00 (Heure centrale) (Opérateurs de langue anglaise)

Si usted tiene preguntas o preocupaciones, por favor llame **1-800-664-0042**
de 7:00 AM a 6:00 PM (Hora Central) (Operadores que hablan inglés)

TOOLS REQUIRED: Phillips Screwdriver, Mallet
OUTILS REQUIS : tournevis à pointe cruciforme; maillet
HERRAMIENTAS REQUERIDAS: Destornillador Phillips; mazo

PARTS LIST / LISTE DES PIÈCES / LISTA DE PIEZAS			
CODE / CODIGO	DESCRIPTION / DESCRIPTION / DESCRIPCIÓN	QTY / QUANTITÉ/ CANTIDAD	PART NO. / N° DE PIECE / NO. DE PIEZA
(A)	Top Panel / <i>Panneau supérieur</i> / Panel superior	1	440000003
(B)	Bottom Panel / <i>Panneau Inférieur</i> / Panel Inferior	1	410000013
(C)	Lower Back Support / <i>Baisser Dos Soutenir</i> / Soporte Inferior Volver	1	410000014
(D)	Left Side / <i>Côté Gauche</i> / Lado Izquierdo	1	420000011
(E)	Right Side / <i>Côté Droit</i> / Lado Derecho	1	420000012
(F)	Upper Back Support / <i>Supérieure Dos Soutenir</i> / Soporte superior de la espalda	1	410000015
(G)	Valance / <i>Lambrequin</i> / Doselera	1	410000016
(H)	Left Door / <i>Porte Gauche</i> / Puerta Izquierda	1	435000001
(I)	Right Door / <i>Porte Droite</i> / Puerta Derecha	1	435000002
(J)	Adjustable Shelf / <i>Tablette Réglable</i> / Estante Ajustable	1	445000007

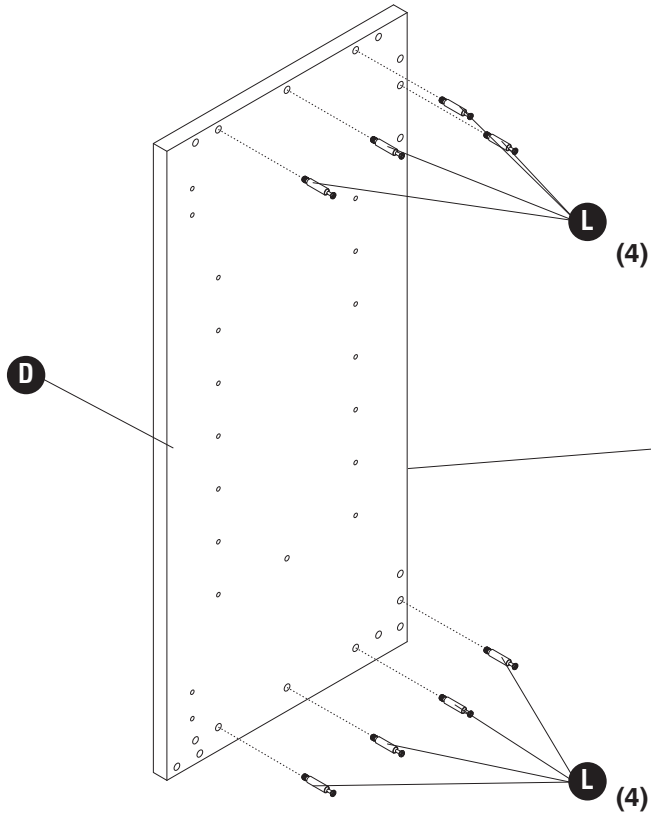
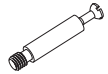
HARDWARE PACK / PAQUET MATÉRIEL / PAQUETE MATERIAL			
K  Cam Lock <i>Serrure à Came</i> Cerradura de la leva Qty. / Qte. / Cant.: 16 #920000047	L  Cam Lock Screw <i>Vis de blocage de Came</i> Tornillo de bloqueo de leva Qty. / Qte. / Cant.: 16 #920000048	M  Wood Dowel <i>Goujon en bois</i> Pasador de madera Qty. / Qte. / Cant.: 20 #920000049	N  Door Handle <i>Poignée de porte</i> Manija de puerta Qty. / Qte. / Cant.: 2 #925000001
O  Door Hinge <i>Charnière de porte</i> Bisagra De La Puerta Qty. / Qte. / Cant.: 4 #920000045	P  Hinge Plate <i>Plaque de charnière</i> Placa de la bisagra Qty. / Qte. / Cant.: 4 #920000046	Q  Shelf Pin <i>Étagère Pin</i> Pin de estante Qty. / Qte. / Cant.: 4 #920000050	R  Screw #8X1-1/4" <i>Vis #8X1-1/4"</i> Tornillo #8X1-1/4" Qty. / Qte. / Cant.: 2 #905000060
S  Screw #8X1" <i>Vis #8X1"</i> Tornillo #8X1" Qty. / Qte. / Cant.: 4 #905000045	T  Cap <i>Capuchon</i> Gorra Qty. / Qte. / Cant.: 4 #920000063	U  Door Bumper <i>Butoir De Porte</i> Tope De Puerta Qty. / Qte. / Cant.: 4 #920000064	



1

L

(8)

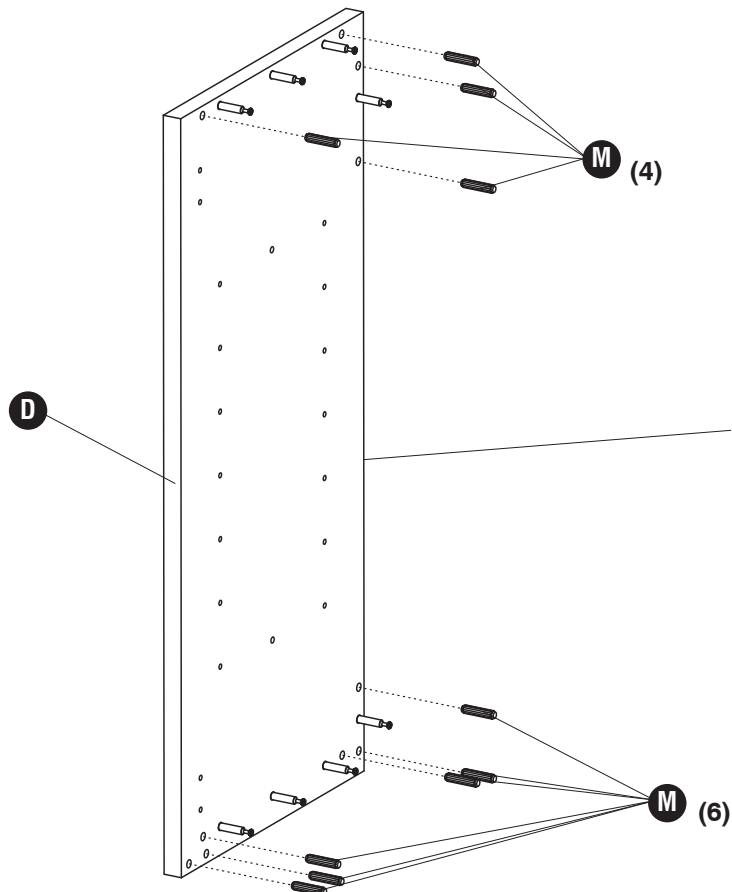


Unfinished Edge
Bord Non Fini
Borde Sin Terminar

2

M

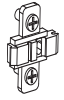
(10)



Unfinished Edge
Bord Non Fini
Borde Sin Terminar

3

P

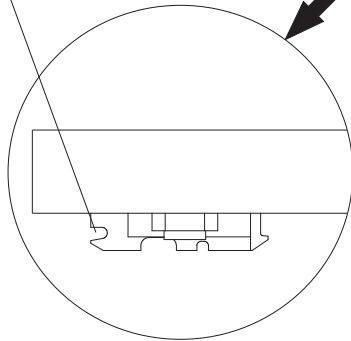


(2)

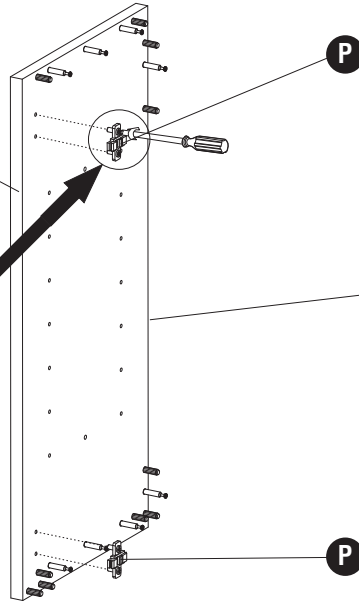
Channel Goes Towards Edge

Canal Se Dirige Vers Le Bord

Canal Va Hacia El Borde



D



Unfinished Edge

Bord Non Fini

Borde Sin Terminar

4

K

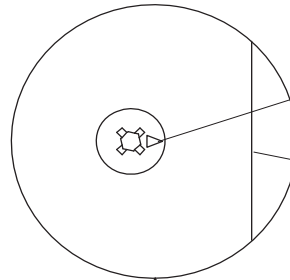


(6)

Point arrow toward edge

Point de flèche vers bord

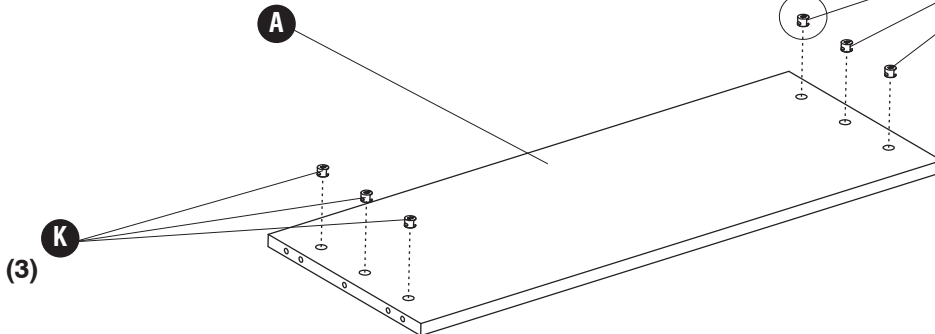
Punto de flecha hacia el borde



Outer Edge

Bord Extérieur

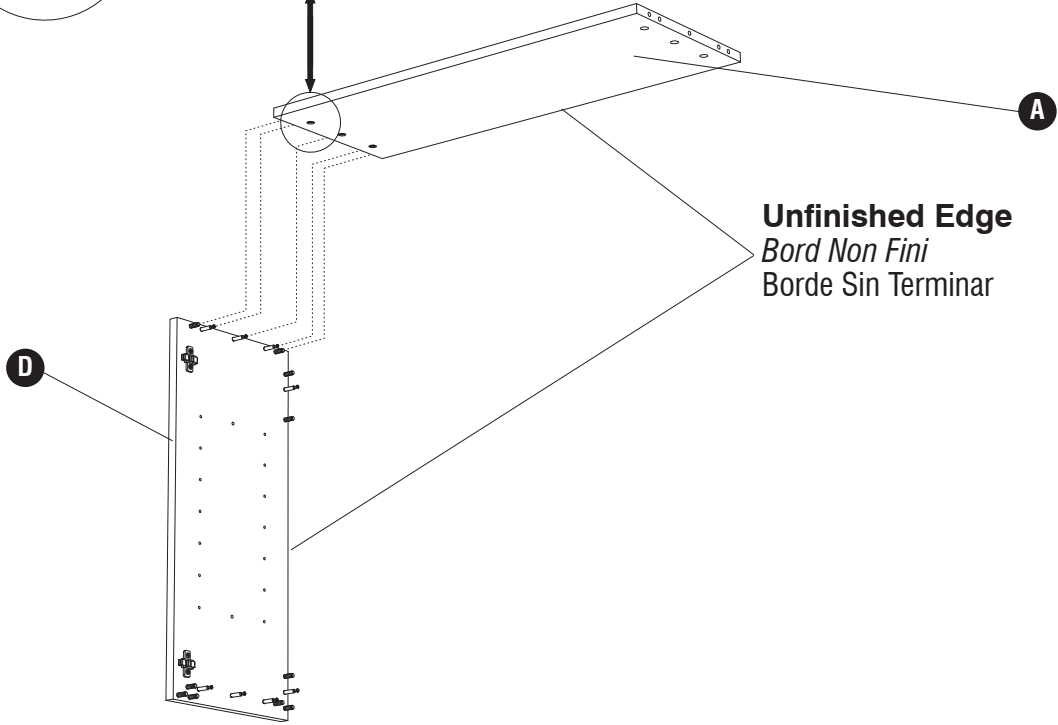
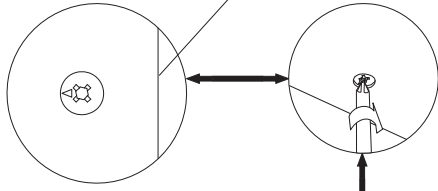
Borde Externo



5

Outer Edge
Bord Extérieur
Borde Externo

Twist cam until arrow points away from edge as shown
Torsion came jusqu'à des points à l'extérieur à partir du bord de flèche comme illustré
Leva de torsión hasta que la flecha puntos de distancia desde el borde, como se muestra



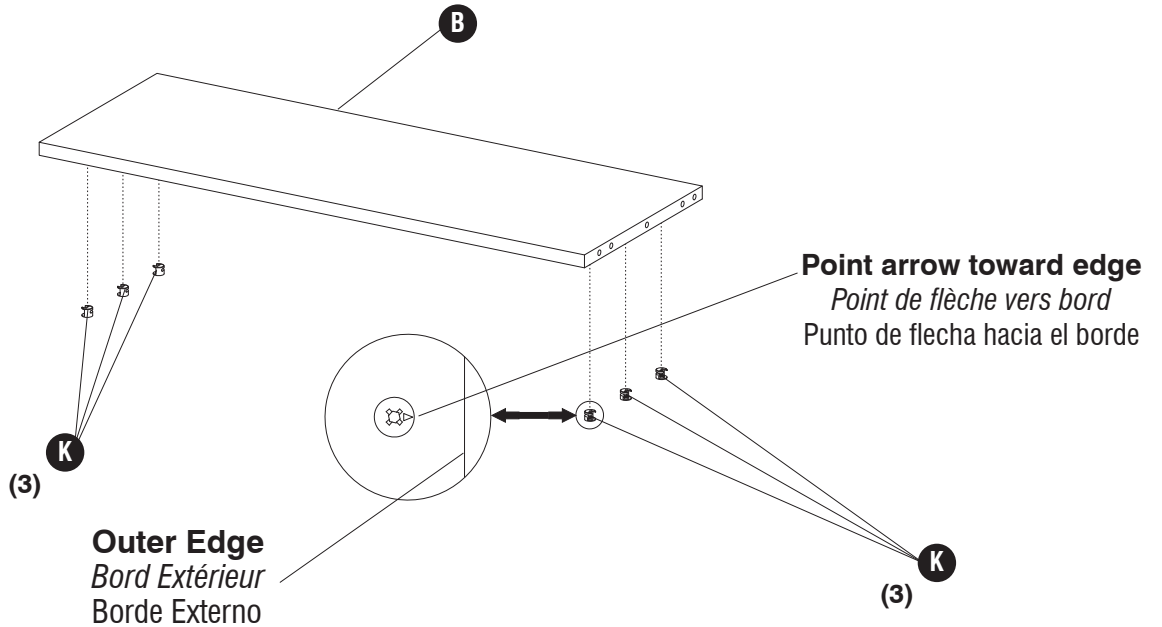
Unfinished Edge
Bord Non Fini
Borde Sin Terminar

6

K



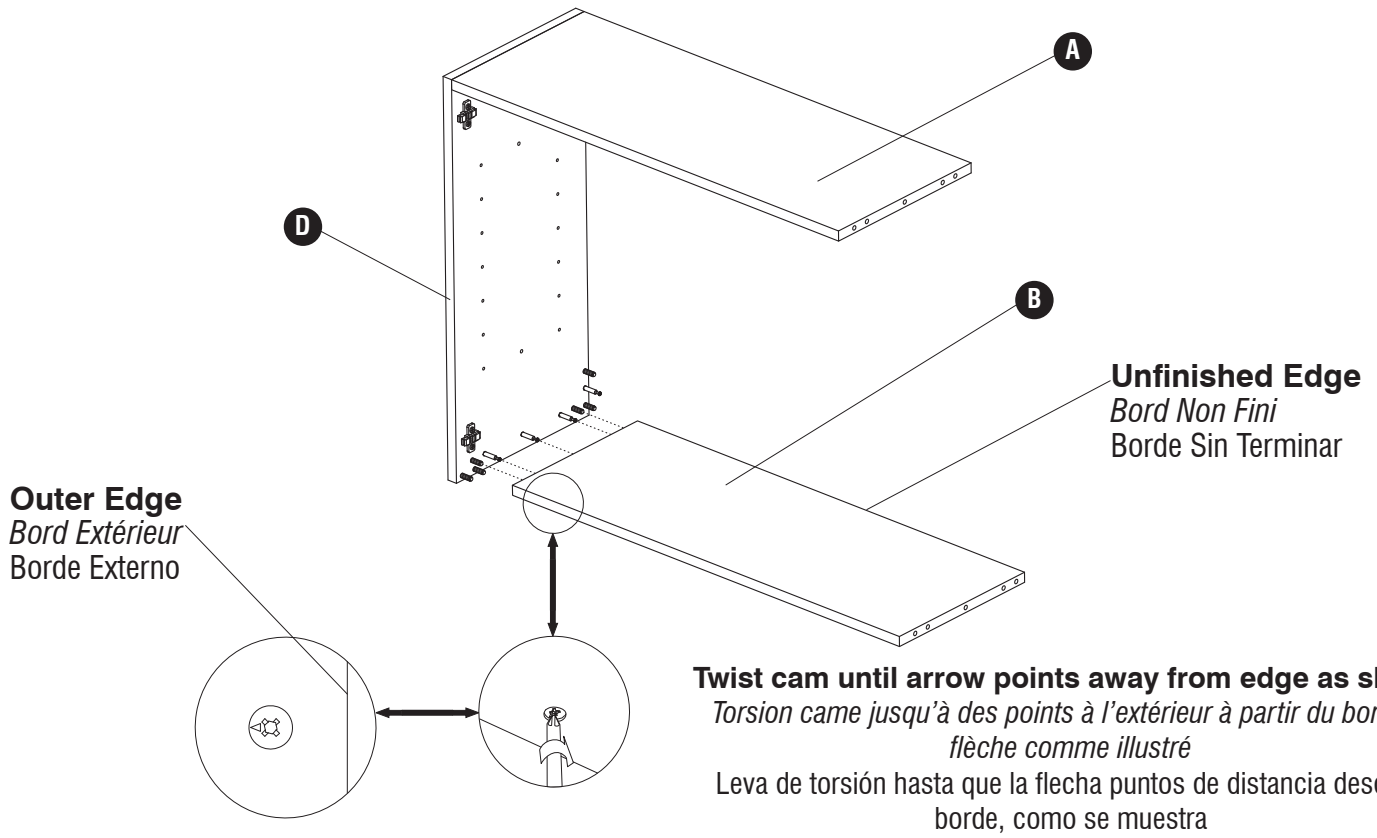
(6)



Point arrow toward edge
Point de flèche vers bord
Punto de flecha hacia el borde

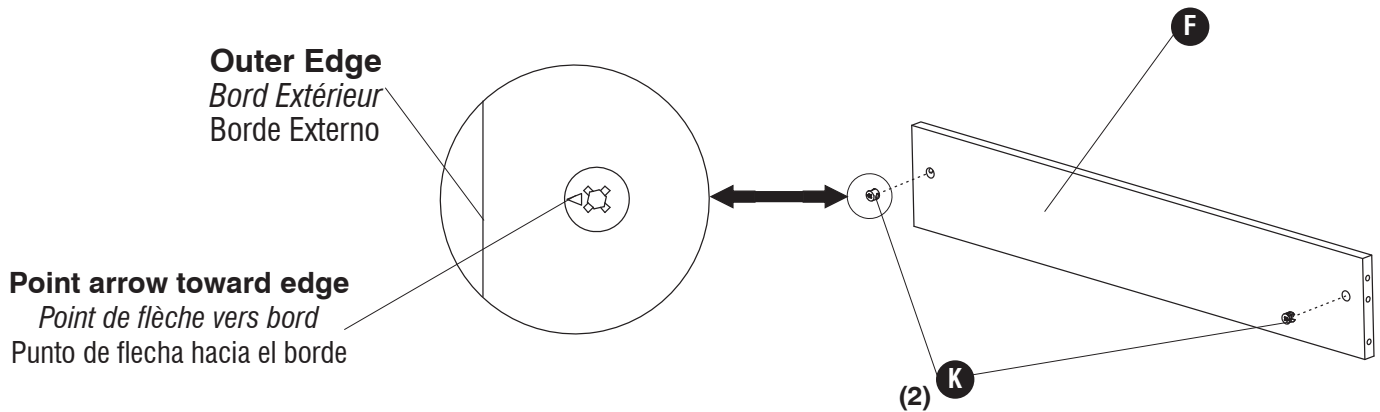
Outer Edge
Bord Extérieur
Borde Externo

7



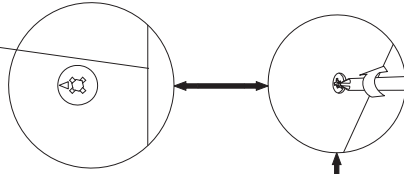
8

K (2)



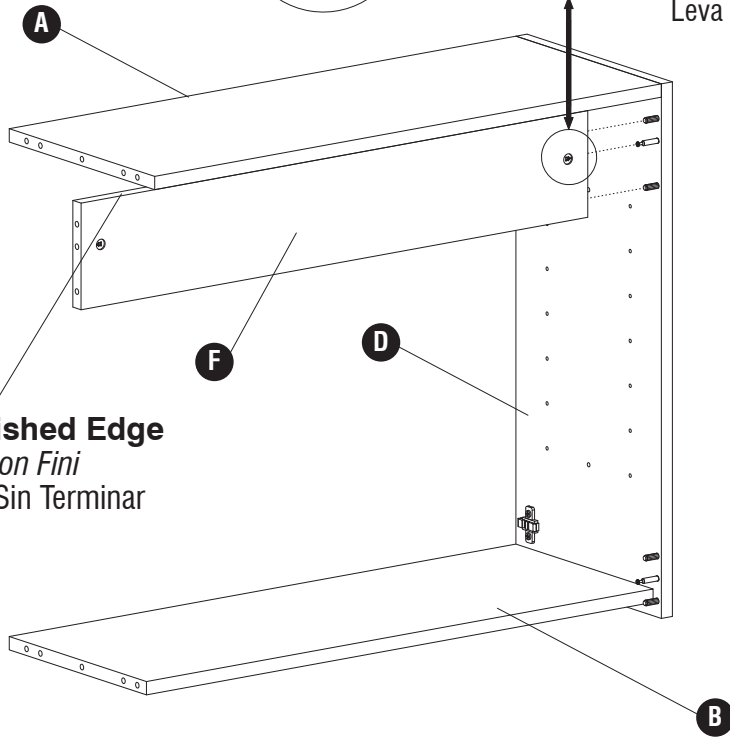
9

Outer Edge
Bord Extérieur
Borde Externo



Twist cam until arrow points away from edge as shown
Torsion came jusqu'à des points à l'extérieur à partir du bord de flèche comme illustré

Leva de torsión hasta que la flecha puntos de distancia desde el borde, como se muestra



Unfinished Edge
Bord Non Fini
Borde Sin Terminar

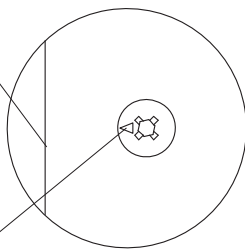
10

K

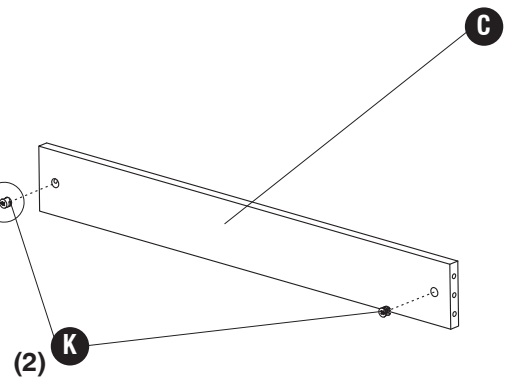


(2)

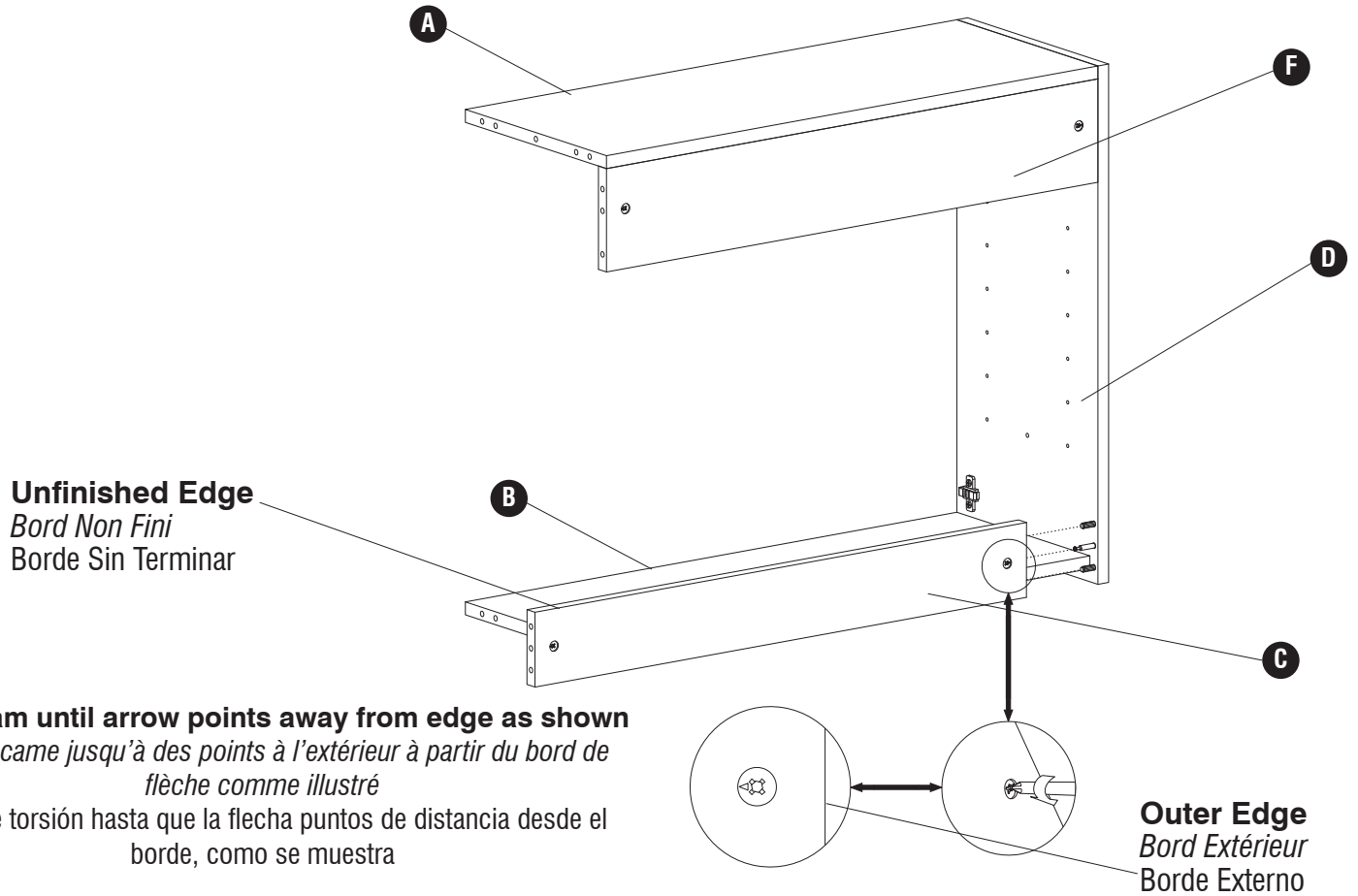
Outer Edge
Bord Extérieur
Borde Externo



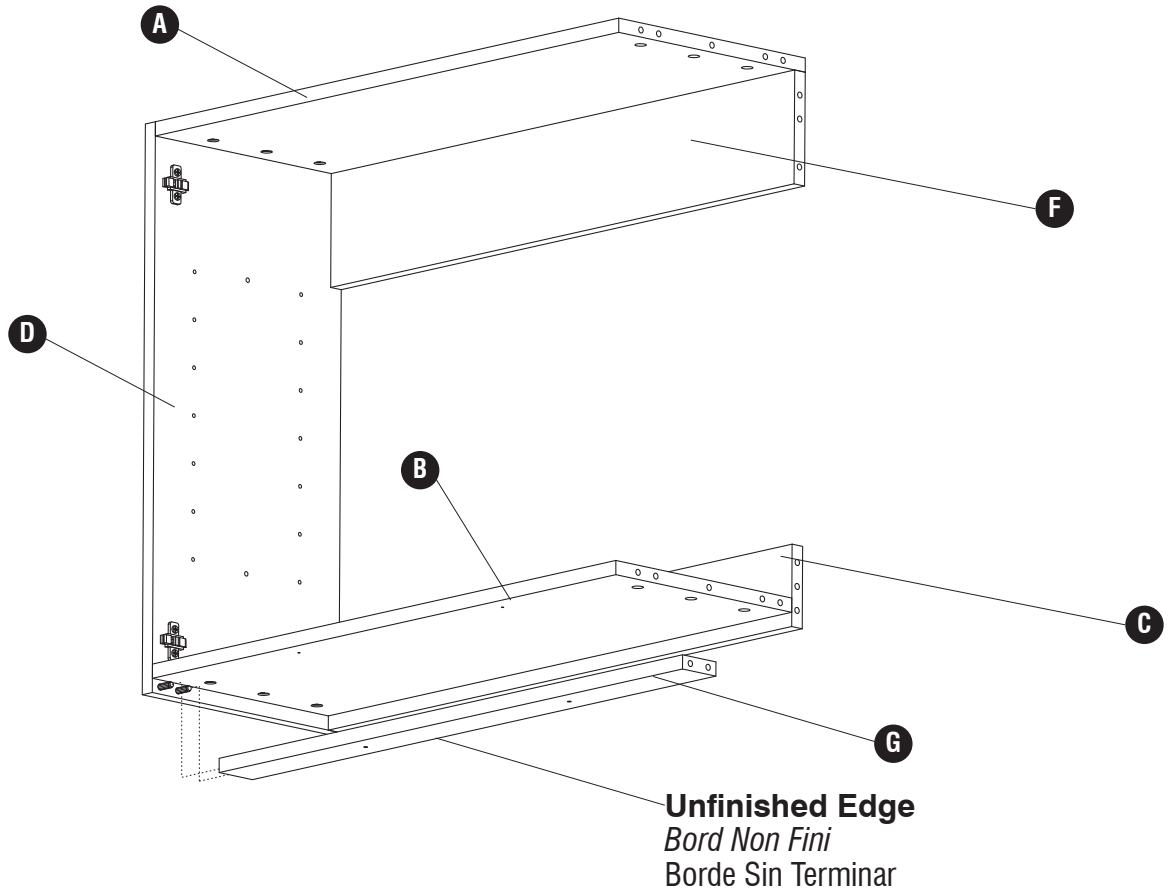
Point arrow toward edge
Point de flèche vers bord
Punto de flecha hacia el borde



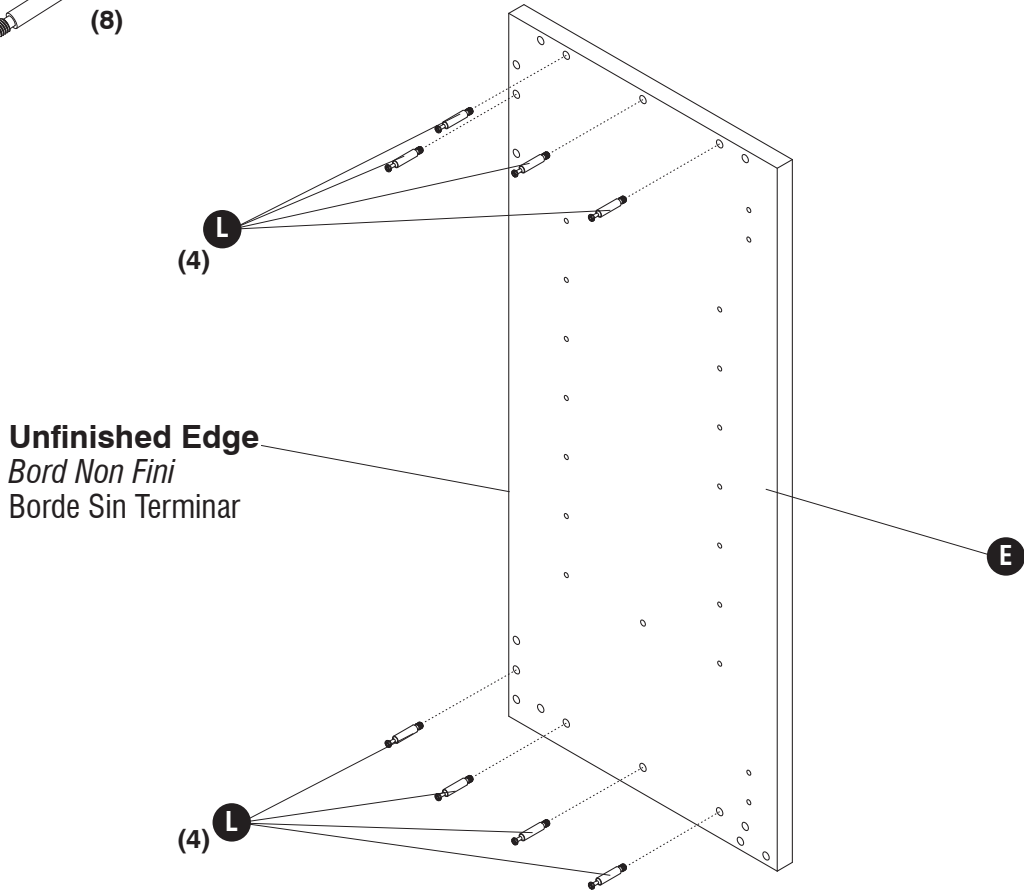
11



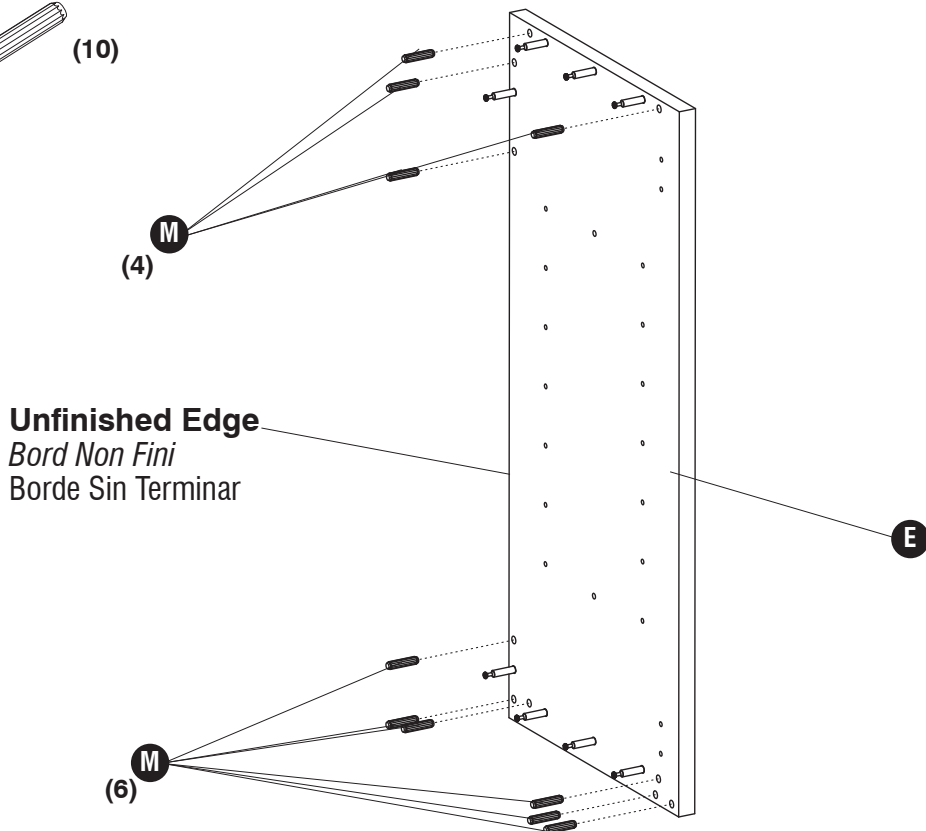
12



13 **L** (8)



14 **M** (10)



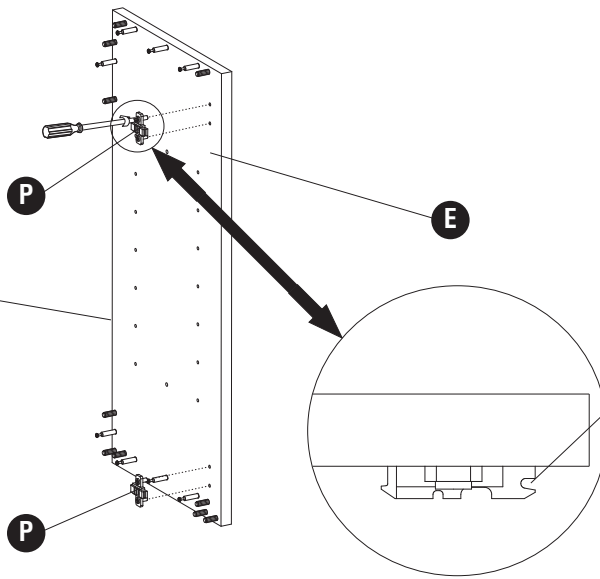
15

P



(2)

Unfinished Edge
Bord Non Fini
Borde Sin Terminar



Channel Goes Towards Edge
Canal Se Dirige Vers Le Bord
Canal Va Hacia El Borde

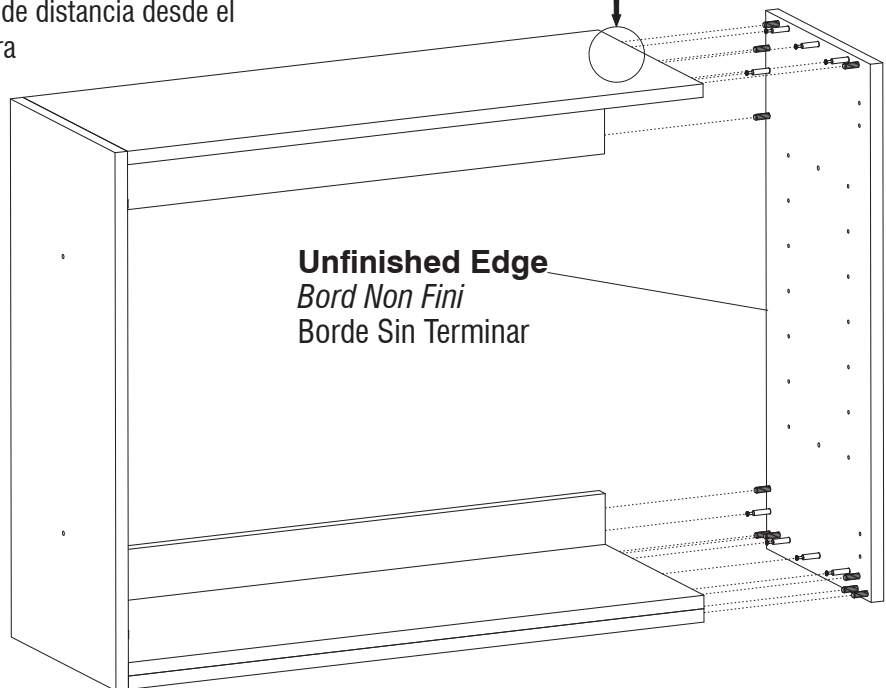
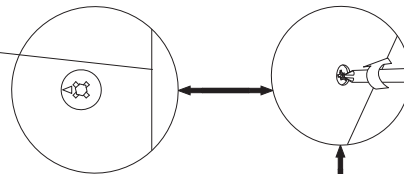
16

Outer Edge
Bord Extérieur
Borde Externo

Twist cam until arrow points away from edge as shown

Torsion came jusqu'à des points à l'extérieur à partir du bord de flèche comme illustré

Leva de torsión hasta que la flecha puntos de distancia desde el borde, como se muestra



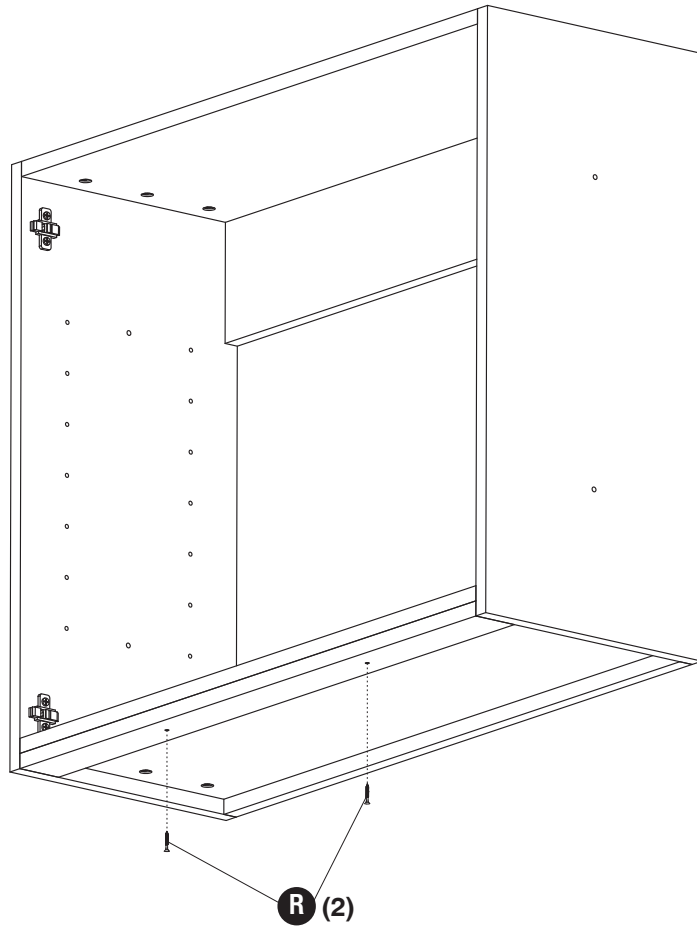
Unfinished Edge
Bord Non Fini
Borde Sin Terminar

17

R



(2)



18

O

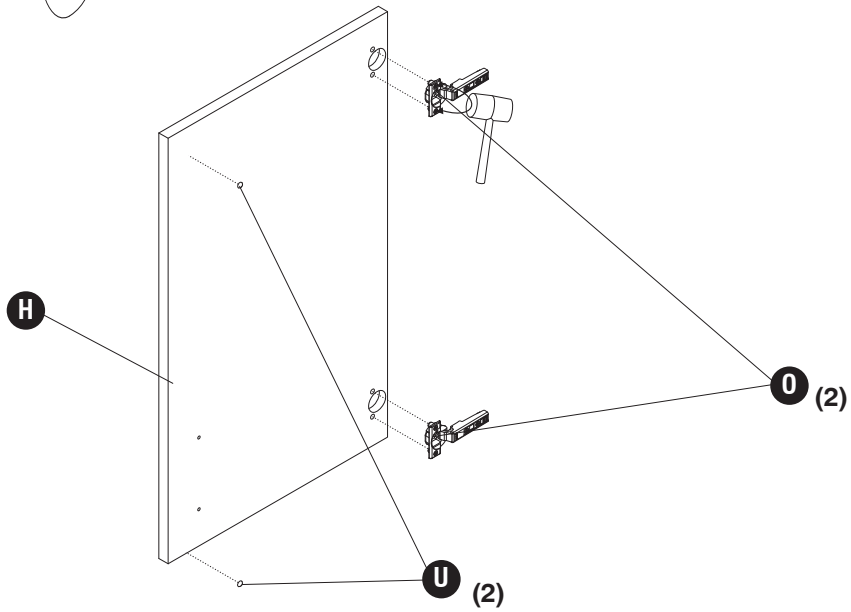


(2)

U



(2)



19

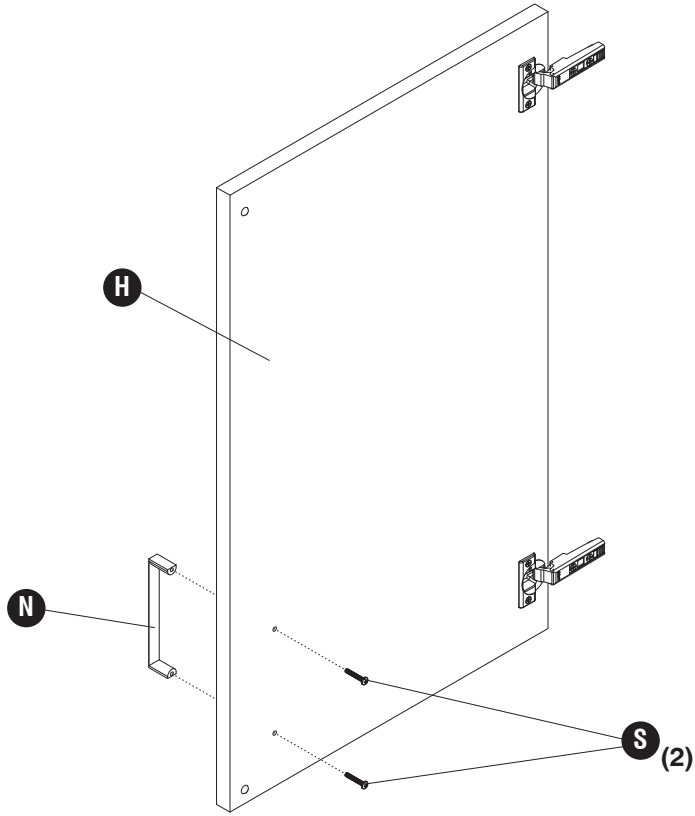
N



S



(2)



20

O

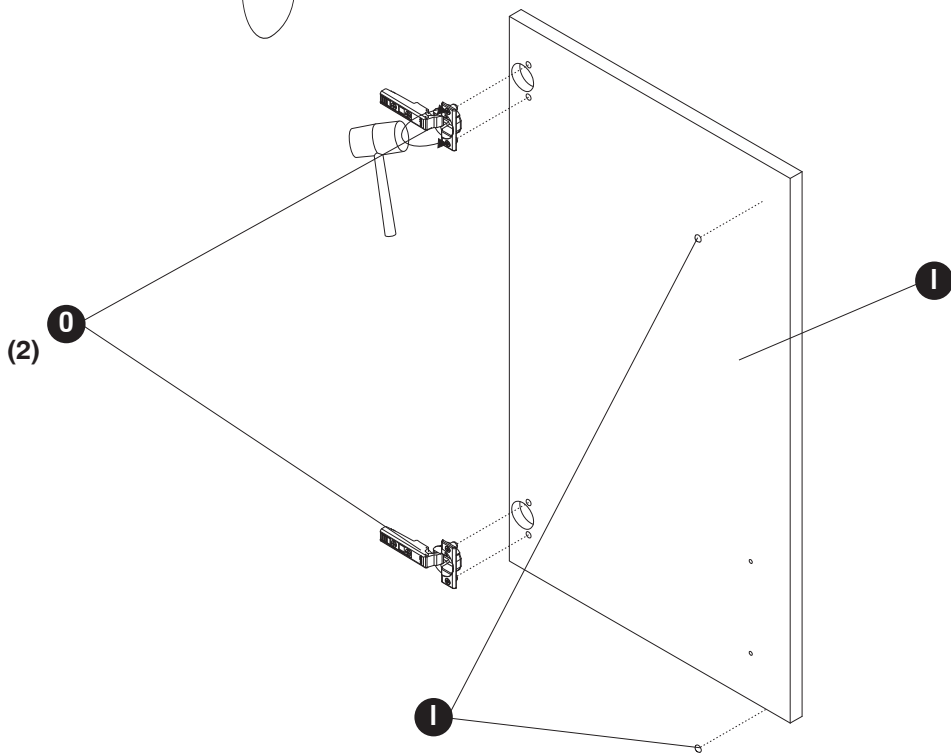


(2)

U



(2)



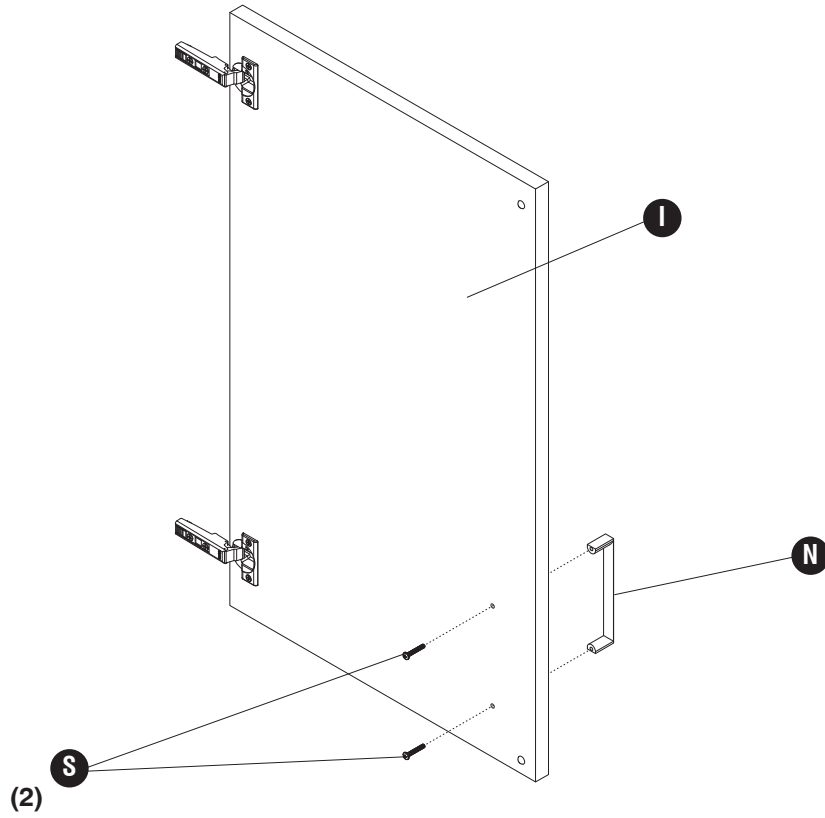
21 N



S

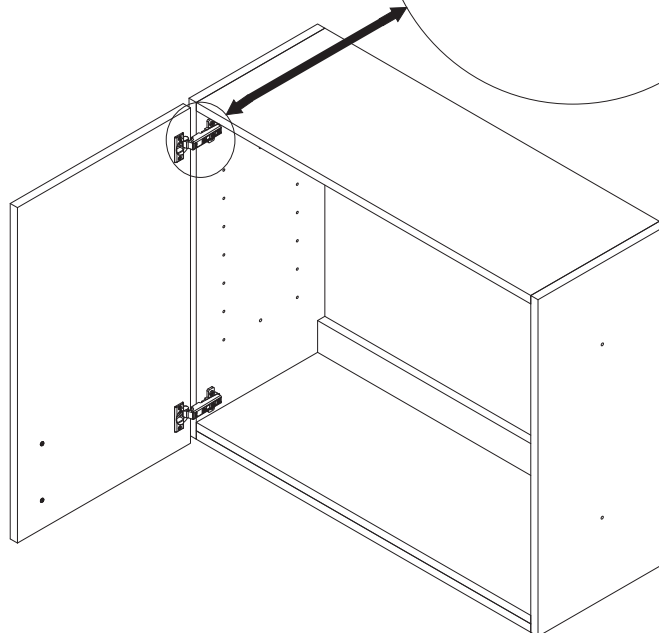
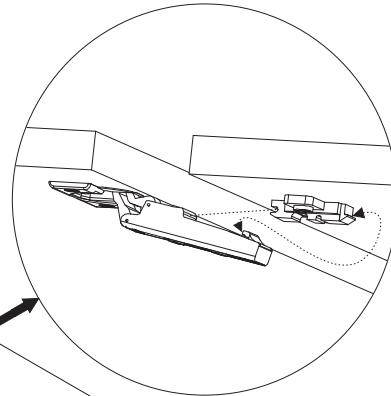


(2)

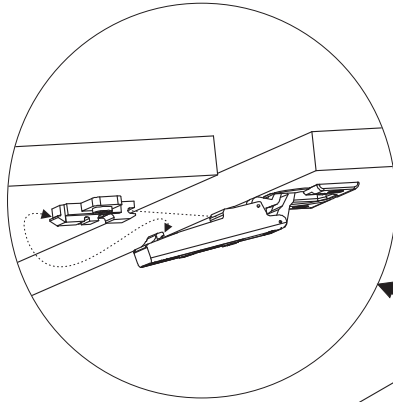


22

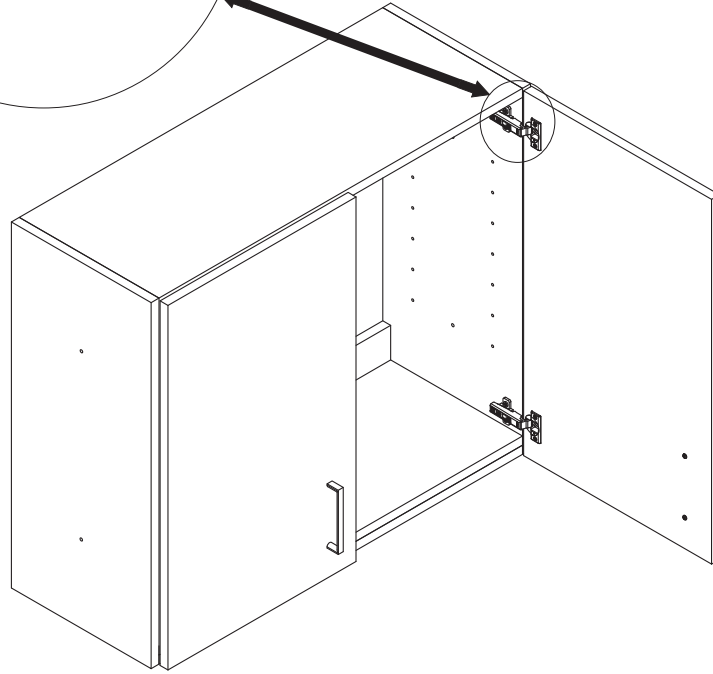
Door Adjustment see www.safcoproducts.com
Ajustement de la porte voir www.safcoproducts.com
Ajuste de la puerta ver www.safcoproducts.com



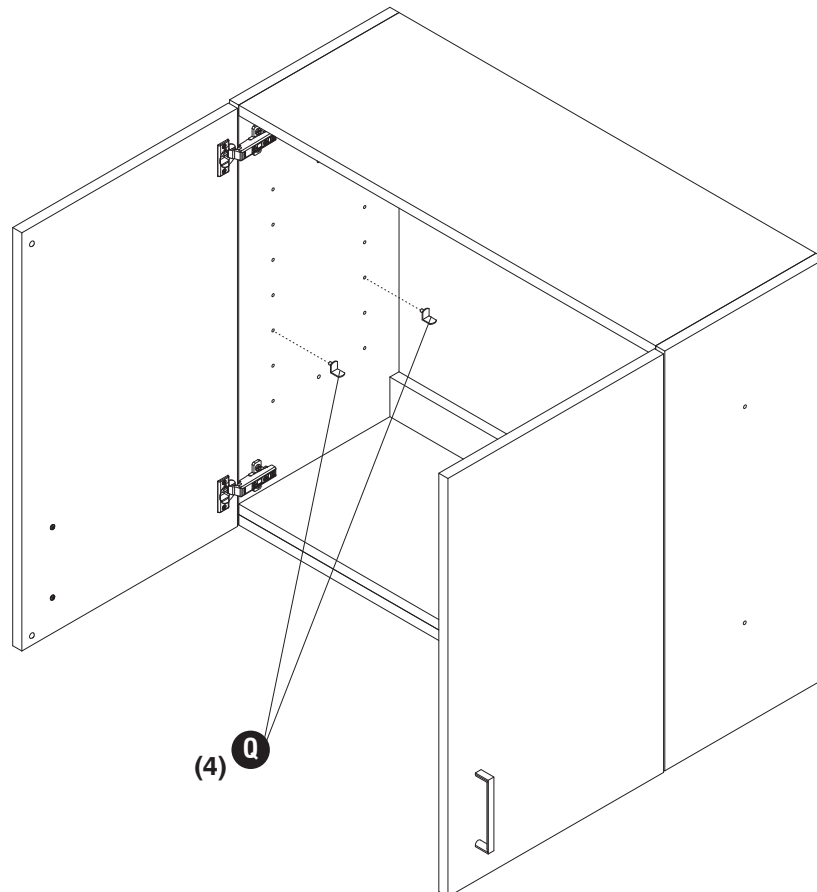
23



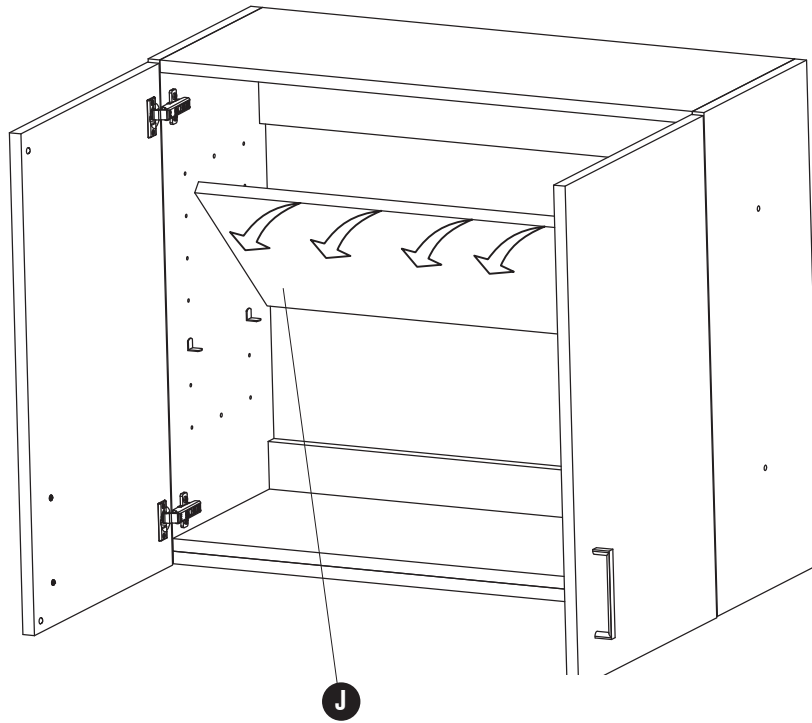
Door Adjustment see www.safcoproducts.com
Ajustement de la porte voir www.safcoproducts.com
Ajuste de la puerta ver www.safcoproducts.com



24  (4)



25



26



Connection Instructions See 990000015
Voir Instructions De Connexion 990000015
Instrucciones De Conexión Consulta 990000015

