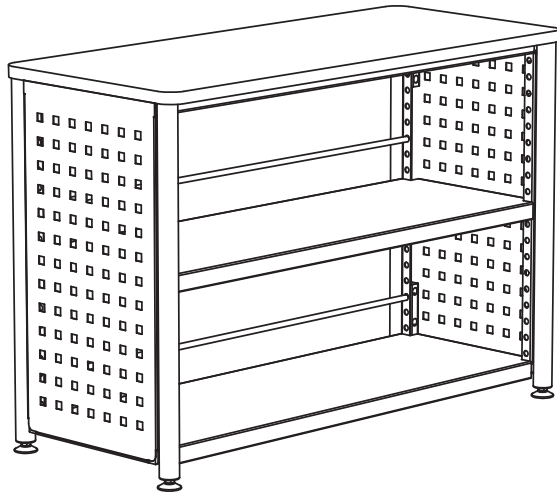
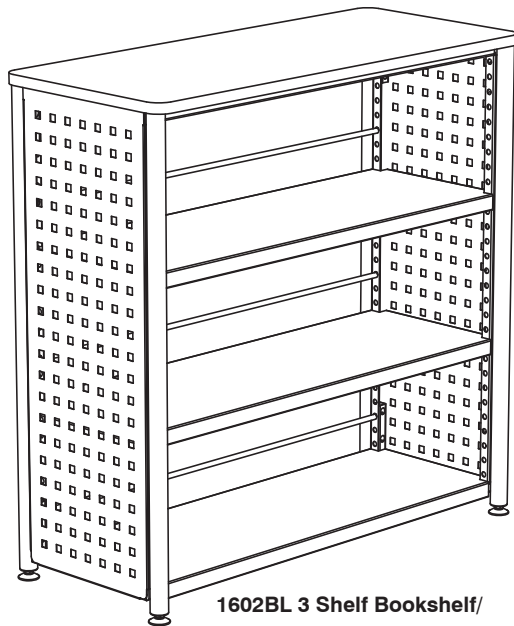


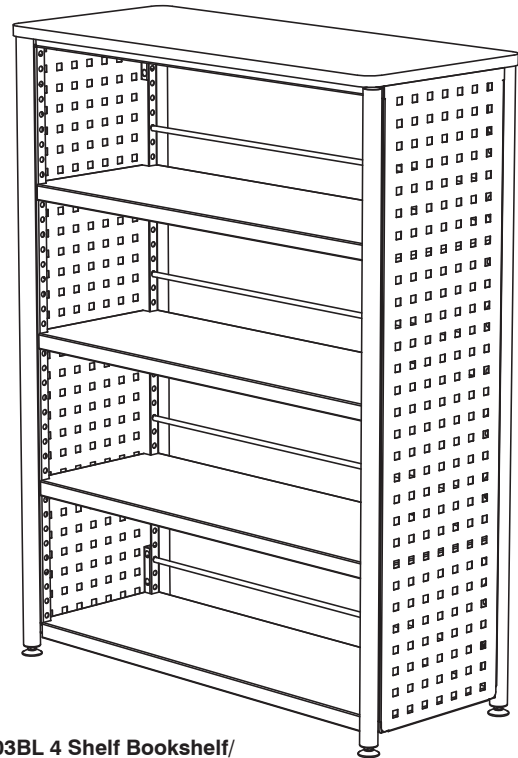
ASSEMBLY INSTRUCTIONS INSTRUCTIONS DE MONTAGE INSTRUCCIONES DE ENSAMBLAJE



1601BL 2 Shelf Bookshelf/
1601BL 2 bibliothèque d'étagère/
1601BL 2 Estante Biblioteca



1602BL 3 Shelf Bookshelf/
1602BL 3 bibliothèque d'étagère/
1602BL 3 Estante Biblioteca



1603BL 4 Shelf Bookshelf/
1603BL 4 bibliothèque d'étagère/
1603BL 4 Estante Biblioteca

1601, 1602, 1603 Scoot™ Bookshelf *Bibliothèque* Estante

PRODUCT WARRANTY REGISTRATION is available online at: www.safcoproducts.com

• L'INSCRIPTION POUR LA GARANTIE DU PRODUIT est disponible sur l'Internet : www.safcoproducts.com

• EI REGISTRO PARA LA GARANTÍA DEL PRODUCTO está disponible en la Internet: www.safcoproducts.com

For questions or concerns, please call **1-800-664-0042**
available Monday-Friday 7:00 AM to 6:00 PM (Central Time) (English-speaking operators)

Si vous avez des questions pour poser ou les préoccupations pour exprimer, connecter **au 1-800-664-0042**
de 7H00 à 18H00 (Heure centrale) (Opérateurs de langue anglaise)







Si usted tiene preguntas o preocupaciones, por favor llame **1-800-664-0042**
de 7:00 AM a 6:00 PM (Hora Central) (Operadores que hablan inglés)

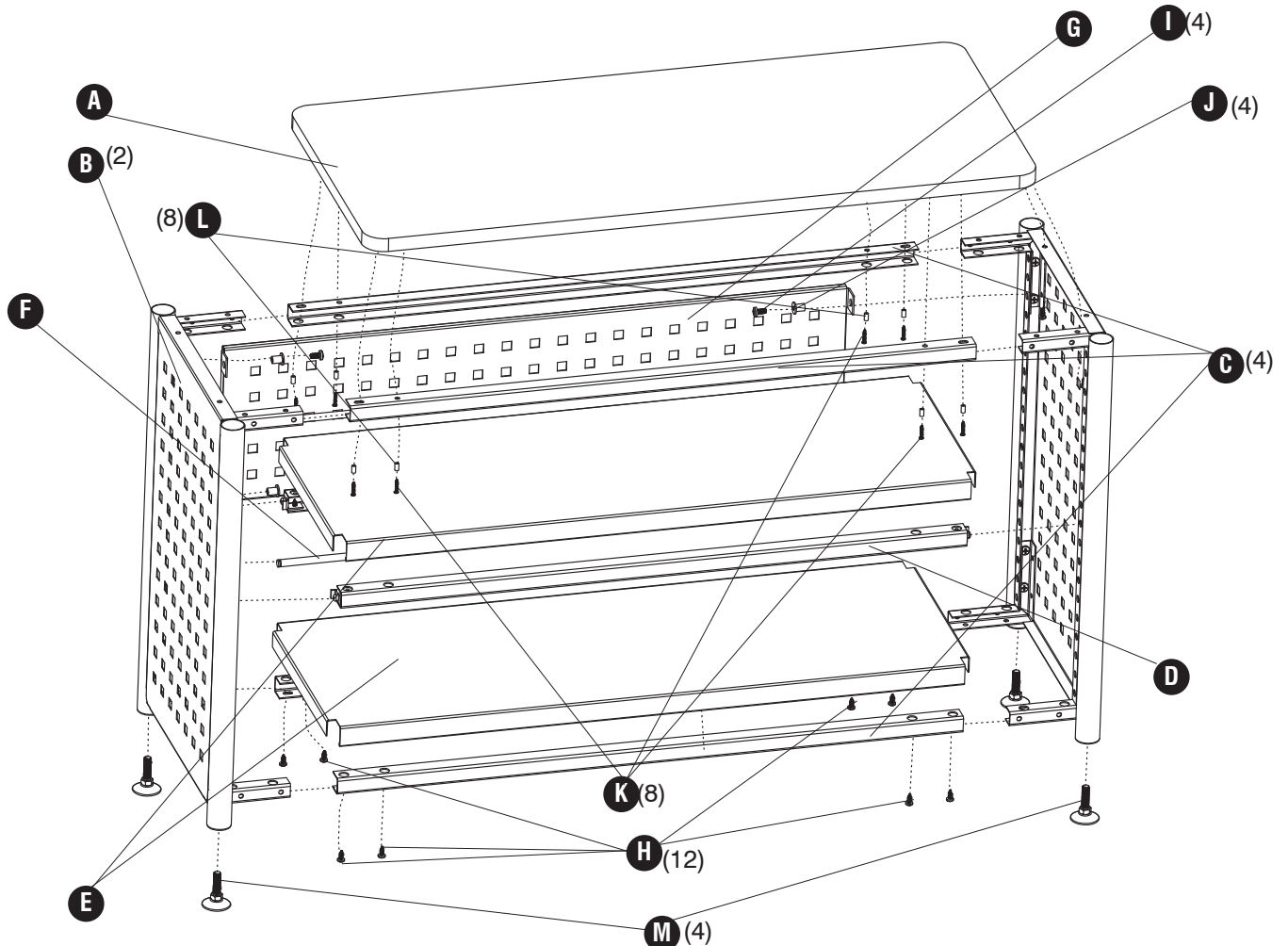
TOOLS REQUIRED: Phillips Screwdriver
OUTILS REQUIS: Tournevis à pointe cruciforme
HERRAMIENTAS REQUERIDAS: Destornillador Phillips®

Parts List / Liste des Pièces / Lista de Piezas

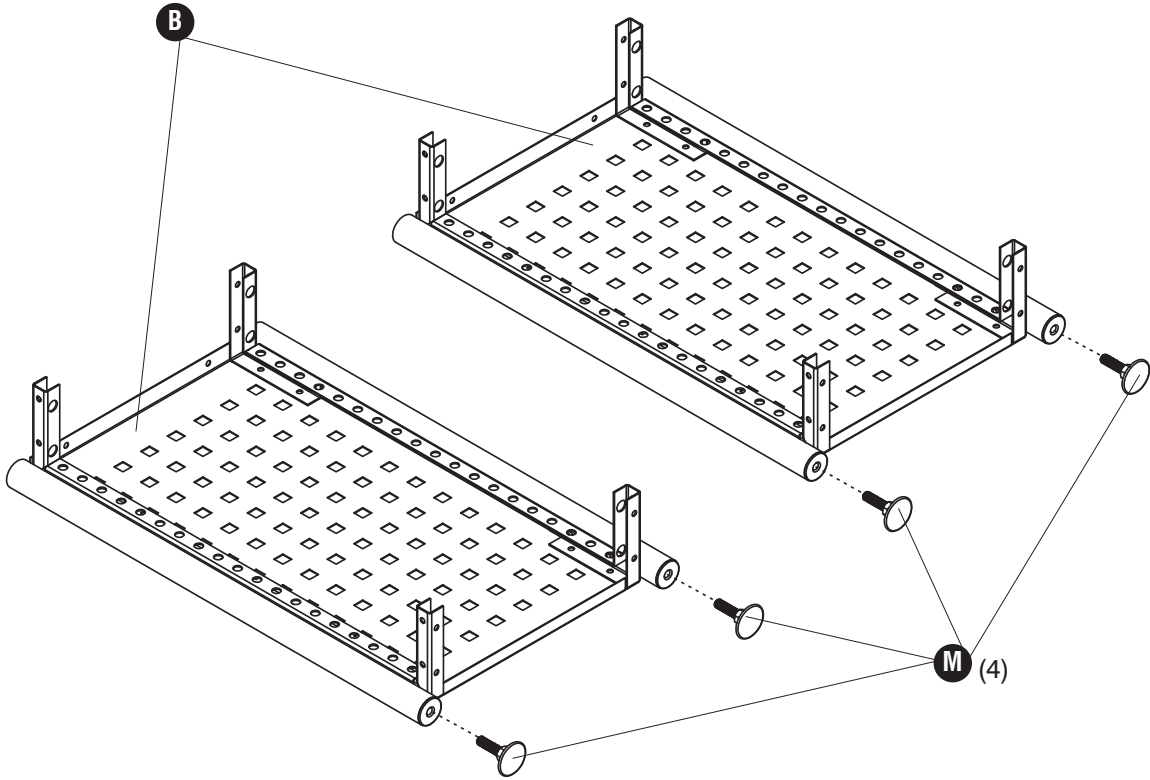
CODE / CODIGO	DESCRIPTION / DESCRIPTION / DESCRIPCIÓN	QUANTITY / QUANTITÉ / CANTIDAD	PART NO. / N° DE PIÈCE / NO. DE PIEZA
(A)	Bookshelf Top / <i>Bibliothèque Haut</i> / Estante Tapa	1	1601-01BL
(B)	Side Assembly / <i>Côté Prémonté</i> / lateral Pre-ensamblado		
	2 Shelf / 2 <i>Étagère</i> / 2 Estante	2	1600-02BL
	3 Shelf / 3 <i>Étagère</i> / 3 Estante	2	1602-02BL
	4 Shelf / 4 <i>Étagère</i> / 4 Estante	2	1603-02BL
(C)	Shelf Bar / <i>Support de tablette</i> / Soporte de Estante	4	1600-05BL
(D)	Shelf Bar Assembly / <i>Prémonté Étagère Support</i> / Soporte de Estante Premontado		1600-06BL
	2 Shelf / 2 <i>Étagère</i> / 2 Estante	2	
	3 Shelf / 3 <i>Étagère</i> / 3 Estante	4	
	4 Shelf / 4 <i>Étagère</i> / 4 Estante	6	
(E)	Shelf / <i>Étagère</i> / Estante		1601-04BL
	2 Shelf / 2 <i>Étagère</i> / 2 Estante	2	
	3 Shelf / 3 <i>Étagère</i> / 3 Estante	3	
	4 Shelf / 4 <i>Étagère</i> / 4 Estante	4	
(F)	Book Bar / <i>Livre Tringle</i> / Libro Barra		1600-07BL
	2 Shelf / 2 <i>Étagère</i> / 2 Estante	2	
	3 Shelf / 3 <i>Étagère</i> / 3 Estante	3	
	4 Shelf / 4 <i>Étagère</i> / 4 Estante	4	
(G)	Back Panel / <i>Panneau Arrière</i> / Panel Trasero	1	1601-02BL

Hardware Pack / Paquet Matériel / Paquete Material:
1601-19NC

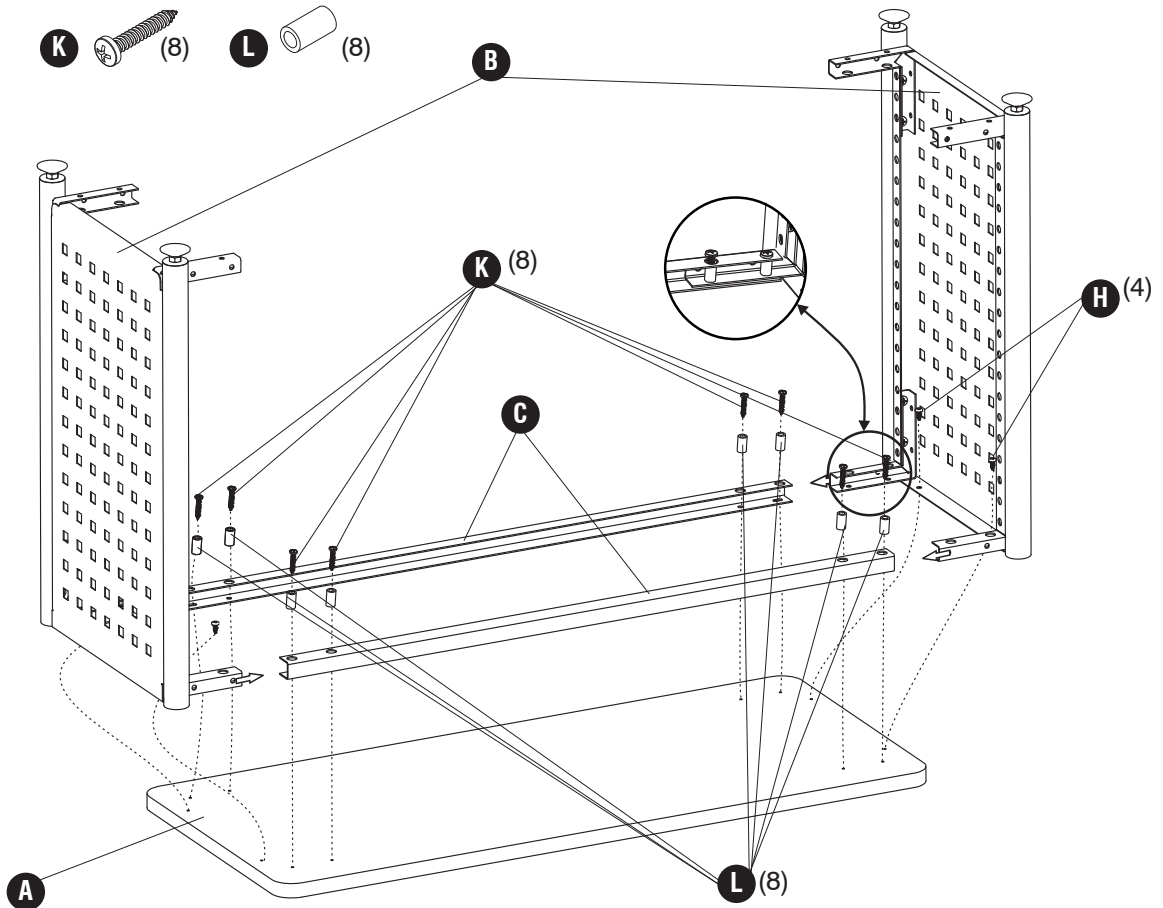
<p>H</p>  <p>Short Screw <i>Vis Court</i> Tornillo Corto Qty. / Qté. / Cant. 12 1600-22BL</p>	<p>I</p>  <p>Panel Screw <i>Vis pour Panneau</i> Tornillo Panel QTY. / Qte. / Cant.: 4 #1601-21BL</p>
<p>J</p>  <p>Nut <i>Écrou</i> tuerca Qty. / Qté. / Cant. 4 1601-22BL</p>	<p>K</p>  <p>Long Screw <i>Vis Longue</i> Tornillo Largo QTY. / Qte. / Cant.: 8 #1600-23BL</p>
<p>L</p>  <p>Spacer for Screw <i>Vis Entretoise</i> Espaciador Tornillo Qty. / Qté. / Cant. 8 1600-20BL</p>	<p>M</p>  <p>Foot Leveller <i>Levelleur pied</i> Nivelador pie Qty. / Qté. / Cant. 4 1600-24BL</p>



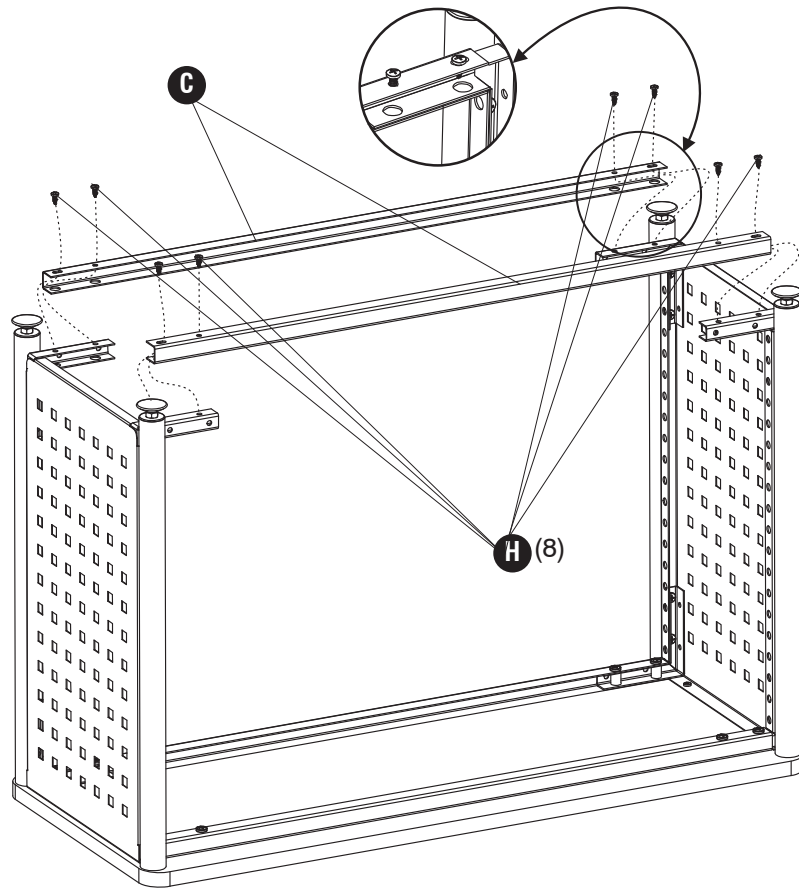
1 **M**  (4)



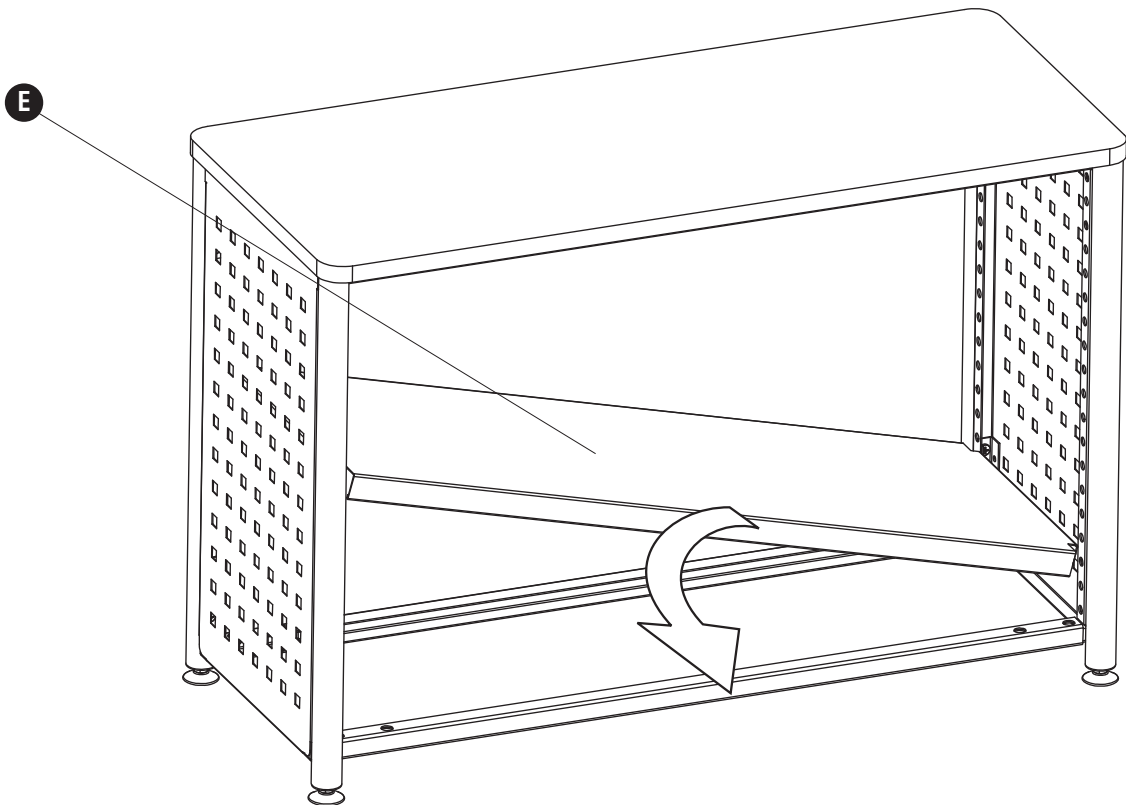
2 **H**  (4) **K**  (8) **L**  (8)



3 **H**  (8)



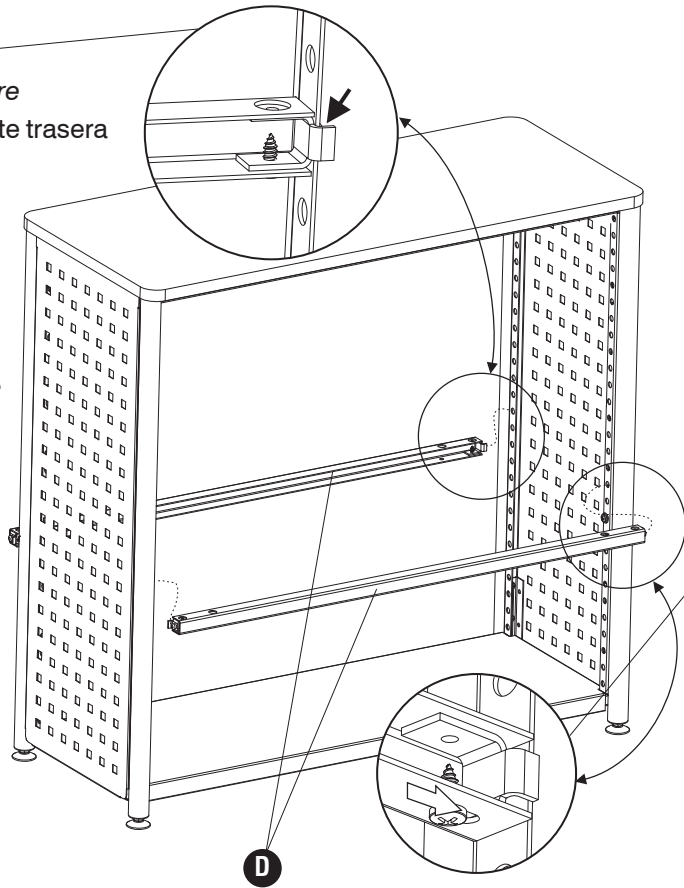
4



5

Tab should be in back
Tab devrait être à l'arrière
Oreja debe ser en la parte trasera

1602BL 3 Shelf Bookshelf Shown. Check Parts List for the number of parts to use with your model number.
1602BL 3 Bibliothèque d'Étagère Montré. Vérifiez Liste des pièces à utiliser avec votre numéro de modèle.
1602BL, 3 Estante Biblioteca Presentar. Mira la lista de piezas para el número de piezas a utilizar con el número de modelo.



NOTE: On one side of the bar assembly, fully extend clip and tighten screw. Place clip in hole at desired height. Push clip on other side into hole and tighten screw.

NOTE: D'un côté de l'ensemble de barre, déployez entièrement agrafe et serrer la vis. Placez agrafe dans le trou à l hauteur désirée. Poussez agrafe de l'autre côté dans le trou et serrer la vis.

NOTA: A un lado del conjunto de barra, extienda completamente broche y apriete el tornillo. Coloque el broche en el orificio a la altura deseada. Empuje el broche de otro lado en el orificio y apriete el tornillo.

6

NOTE: Repeat step 5 and 6, placing the bars first then the shelf before moving to the next bars and shelves.

NOTE: Répétez les étapes 5 et 6, en plaçant les barres d'abord, puis le plateau avant de passer aux prochaines barres et des étagères.

NOTA: Repita los pasos 5 y 6, la colocación de las barras primero y luego la plataforma antes de pasar a la siguiente bares y estantes.

1602BL 3 Shelf Bookshelf Shown. Check Parts List for the number of parts to use with your model number.

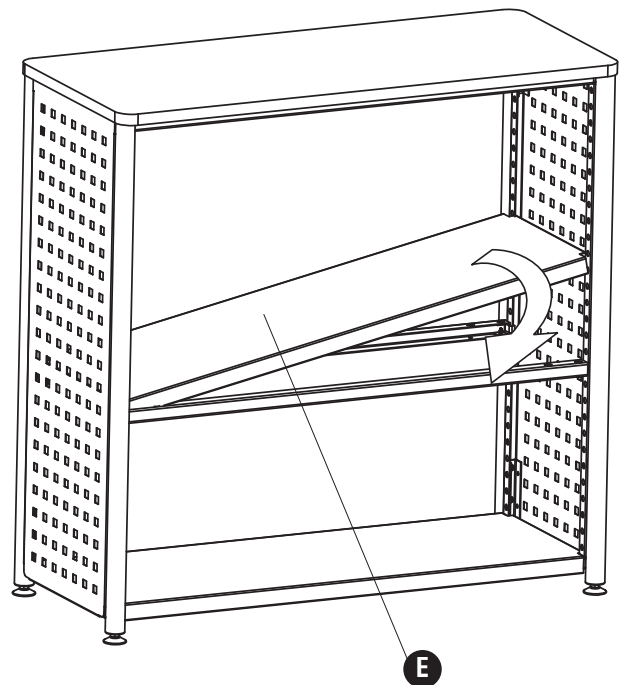
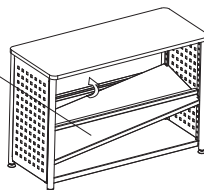
1602BL 3 Bibliothèque d'Étagère Montré. Vérifiez Liste des pièces pour le nombre de pièces à utiliser avec votre numéro de modèle.

1602BL, 3 Estante Biblioteca Presentar. Mira la lista de piezas para el número de piezas a utilizar con el número de modelo.

NOTE: If necessary, start shelf from below the shelf bar.

NOTE: Si nécessaire, amener l'étagère de entre les barres ci-dessous.

NOTA: Si es necesario, llevar la plataforma entre las barras de abajo.

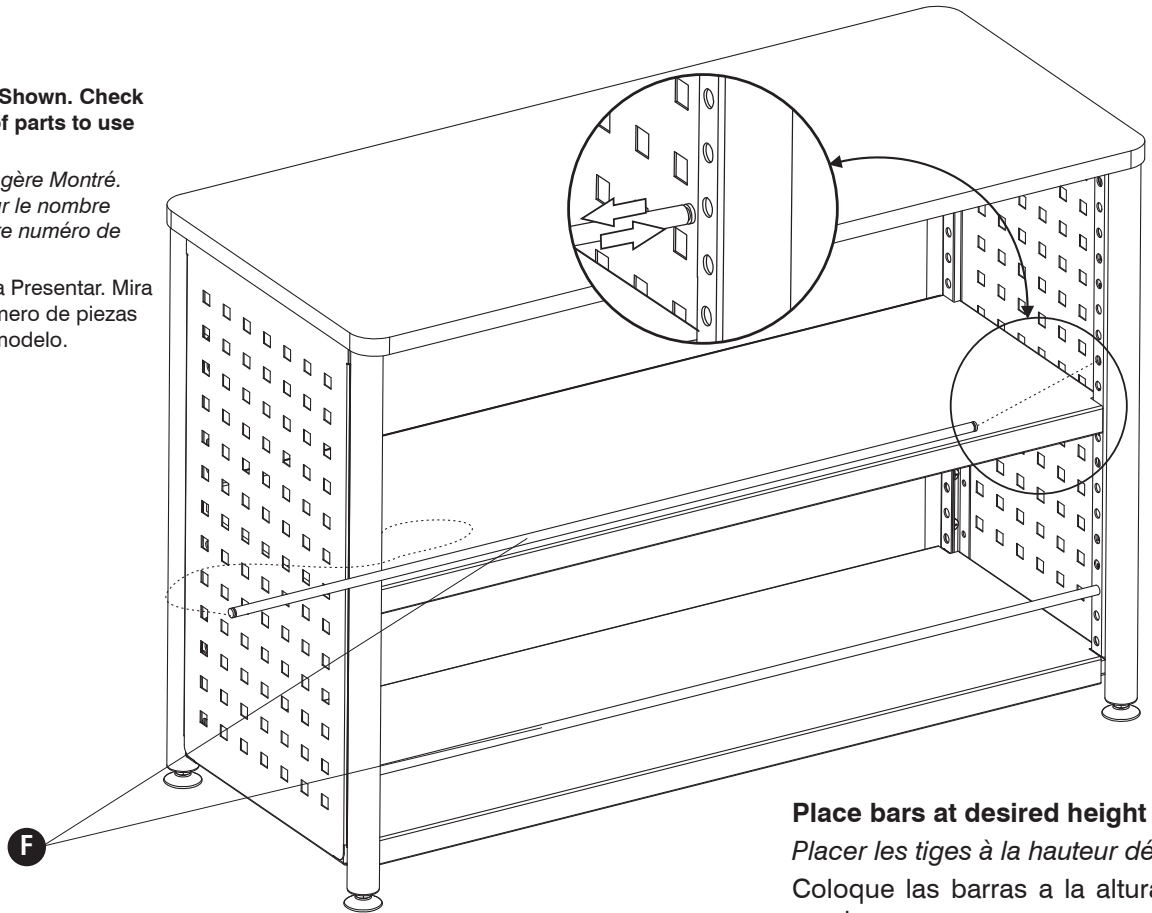


7

1601BL 2 Shelf Bookshelf Shown. Check Parts List for the number of parts to use with your model number.

1601BL 2 Bibliothèque d'Étagère Montré. Vérifiez Liste des pièces pour le nombre de pièces à utiliser avec votre numéro de modèle.

1601BL, 2 Estante Biblioteca Presentar. Mira la lista de piezas para el número de piezas a utilizar con el número de modelo.



8

