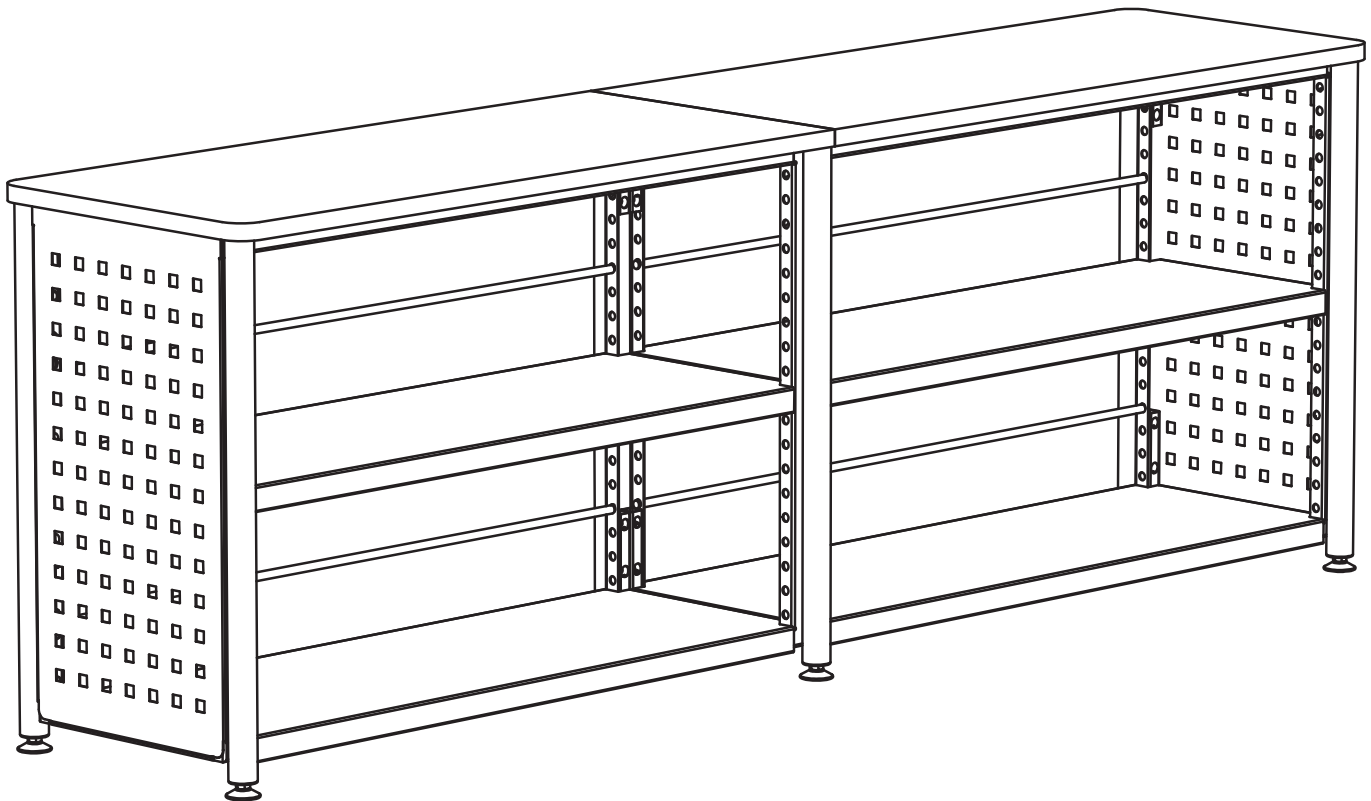


**ASSEMBLY INSTRUCTIONS**  
*INSTRUCCIONES DE MONTAGE*  
**INSTRUCCIONES DE ENSAMBLAJE**

**1600**  
**Scout™**  
Credenza  
*Bahut*  
Credenza



**PRODUCT WARRANTY REGISTRATION** is available online at: [www.safcoproducts.com](http://www.safcoproducts.com)

• L'INSCRIPTION POUR LA GARANTIE DU PRODUIT est disponible sur l'Internet : [www.safcoproducts.com](http://www.safcoproducts.com)

• EI REGISTRO PARA LA GARANTÍA DEL PRODUCTO está disponible en la Internet: [www.safcoproducts.com](http://www.safcoproducts.com)

For questions or concerns, please call **1-800-664-0042**  
available Monday-Friday 7:00 AM to 6:00 PM (Central Time) (English-speaking operators)

Si vous avez des questions pour poser ou les préoccupations pour exprimer, connecter **au 1-800-664-0042** de 7H00 à 18H00 (Heure centrale) (Opérateurs de langue anglaise)





Si usted tiene preguntas o preocupaciones, por favor llame **1-800-664-0042** de 7:00 AM a 6:00 PM (Hora Central) (Operadores que hablan inglés)

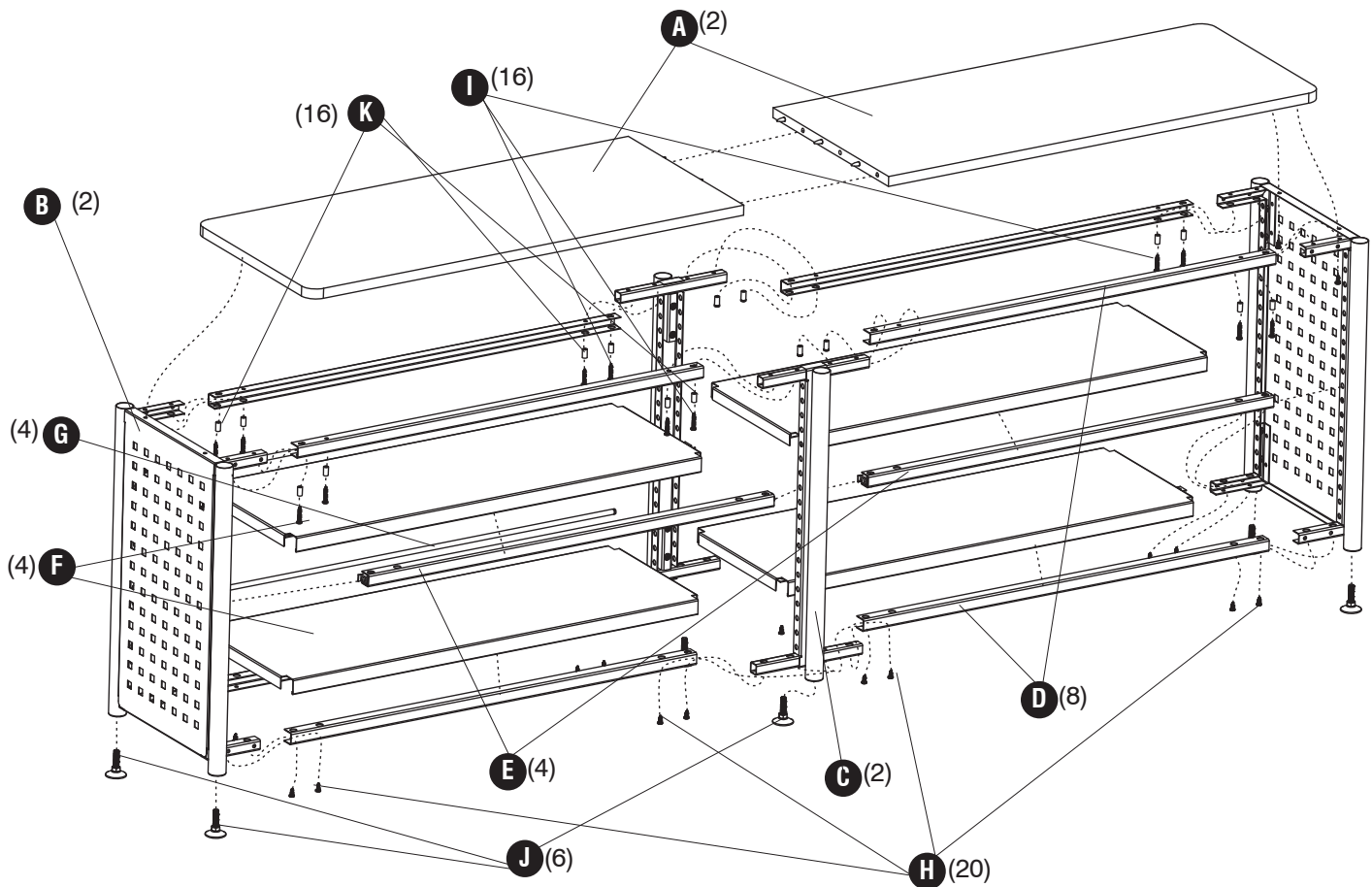
**TOOLS REQUIRED:** Phillips Screwdriver  
**OUTILS REQUIS:** Tournevis à pointe cruciforme  
**HERRAMIENTAS REQUERIDAS:** Destornillador Phillips®

**Parts List / Liste des Pièces / Lista de Piezas**

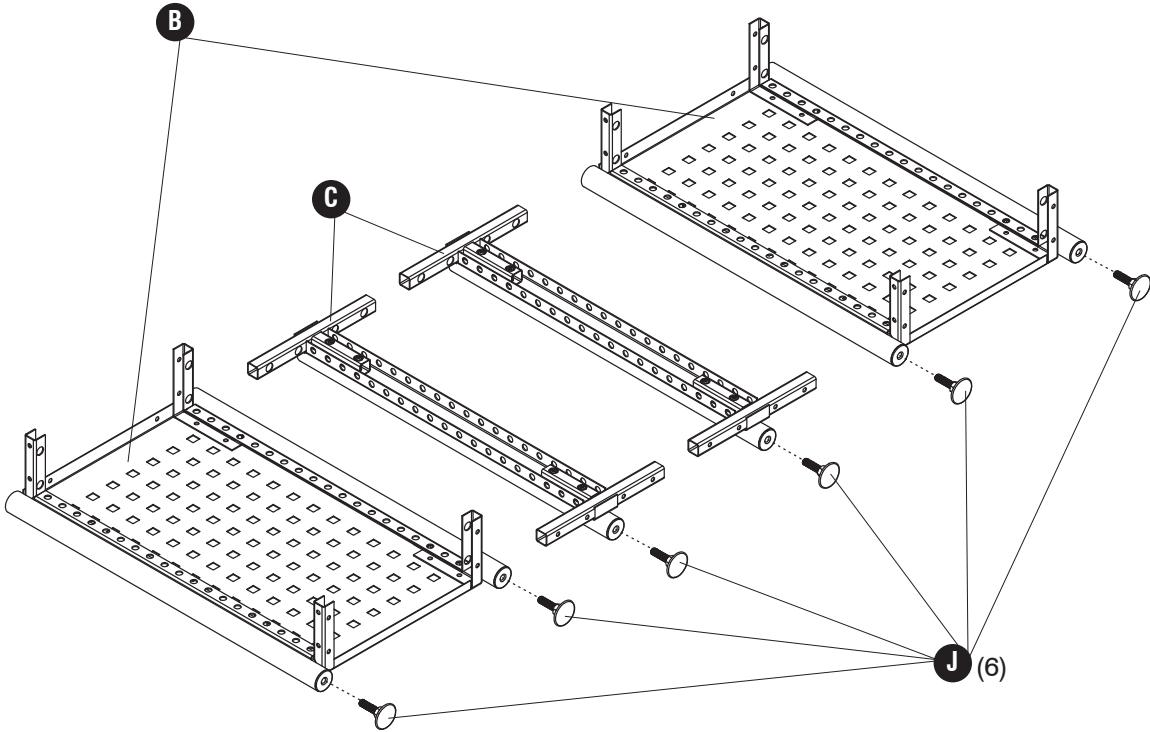
CODE / CODIGO	DESCRIPTION / DESCRIPTION / DESCRIPCIÓN	QUANTITY / QUANTITÉ / CANTIDAD	PART NO. / N° DE PIECE / NO. DE PIEZA
(A)	Top Assembly / Haut Prémonté / Pre-ensamblado Tapa	2	1600-01BL
(B)	Side Assembly / Côte Prémonté / lateral Pre-ensamblado	2	1600-02BL
(C)	Post Assembly / Prémonté Centre Poste / Centro de Pre-ensamblado poste	2	1600-03BL
(D)	Shelf Bar / Support de tablette / Soporte de Estante	8	1600-05BL
(E)	Shelf Bar Assembly / Support de tablette prémonté / Soporte de estante premontado	4	1600-06BL
(F)	Shelf / Étagère / Estante	4	1600-04BL
(G)	Book Bar / livre Tringle / libro Barra	4	1600-07BL

**Hardware Pack / Paquet Matériel / Paquete Material:**  
**1600-19NC**

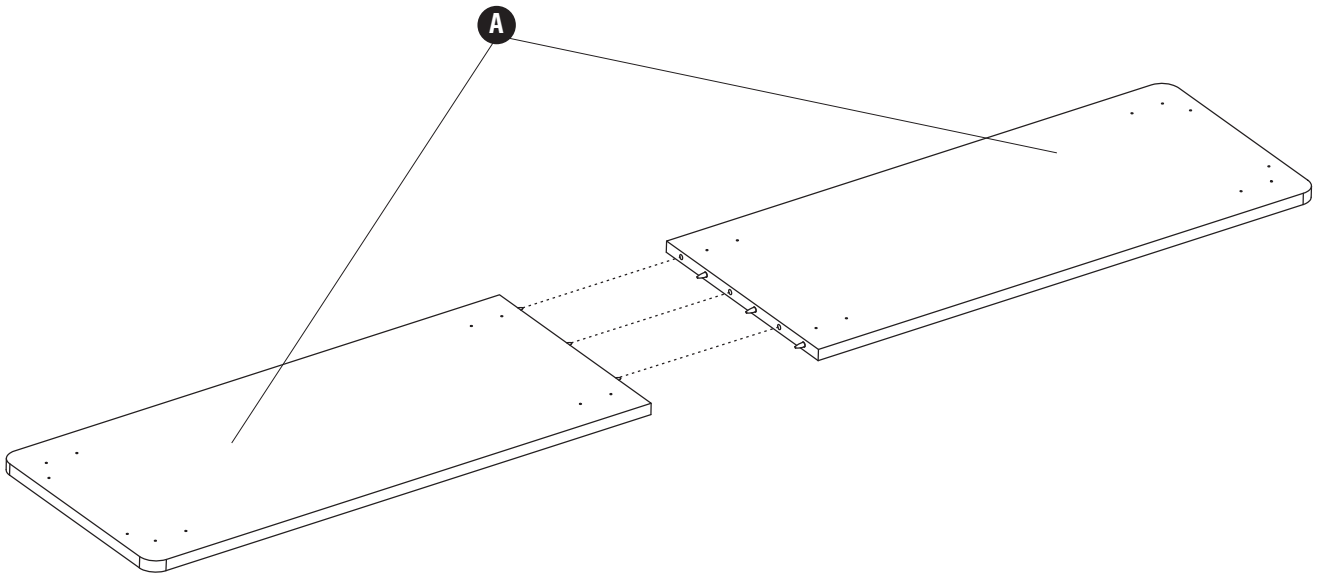
<b>H</b>		<b>I</b>	
<b>Short Screw</b> <i>Vis Court</i> Tornillo Corto <b>Qty. / Qté. / Cant. 20</b> 1600-22BL		<b>Long Screw</b> <i>Vis Longue</i> Tornillo Largo <b>QTY. / Qte. / Cant.: 16</b> #1600-23BL	
<b>J</b>		<b>K</b>	
<b>Foot Leveler</b> <i>Levelleur pied</i> Nivelador pie <b>Qty. / Qté. / Cant. 6</b> 1600-24BL		<b>Spacer for Screw</b> <i>Vis Entretoise</i> Espaciador Tornillo <b>Qty. / Qte. / Cant. 16</b> 1600-20BL	



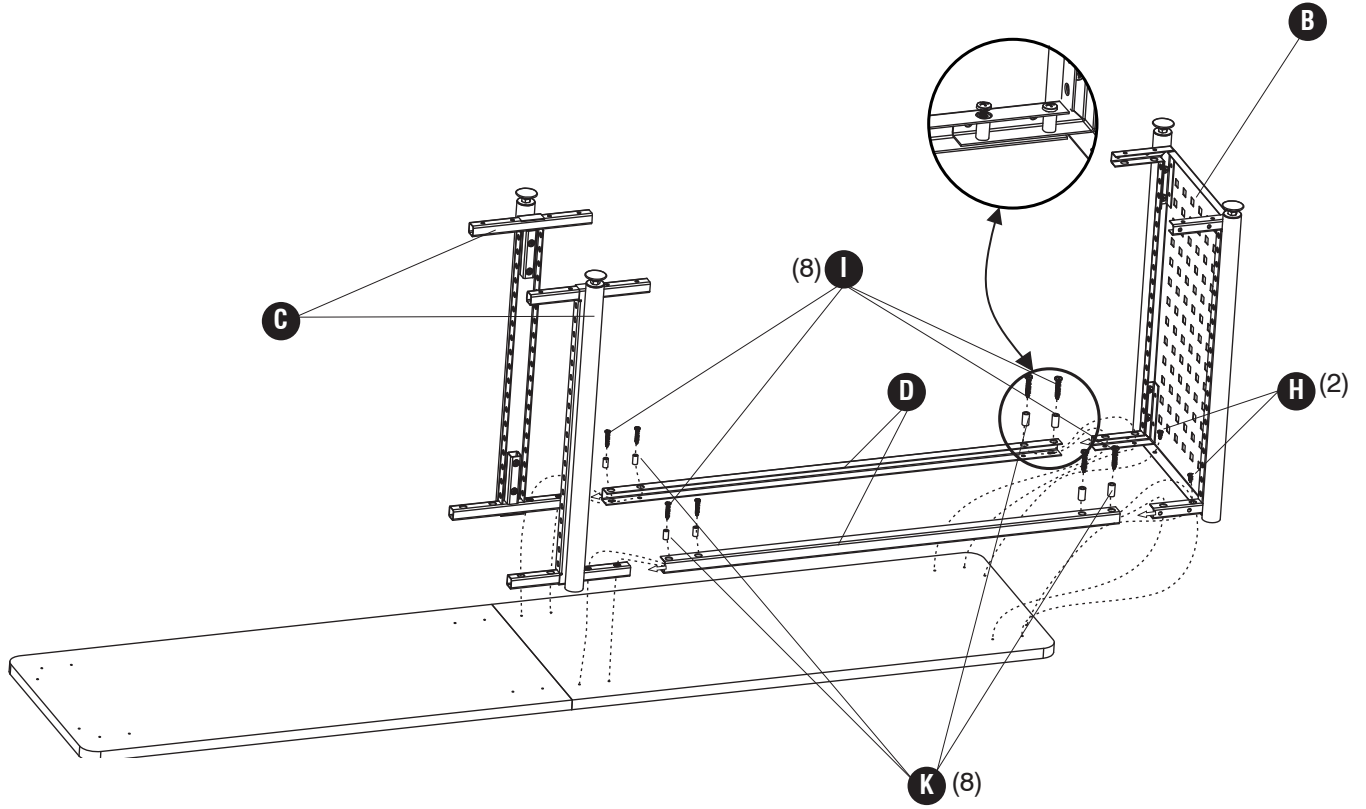
**1** **J**  (6)



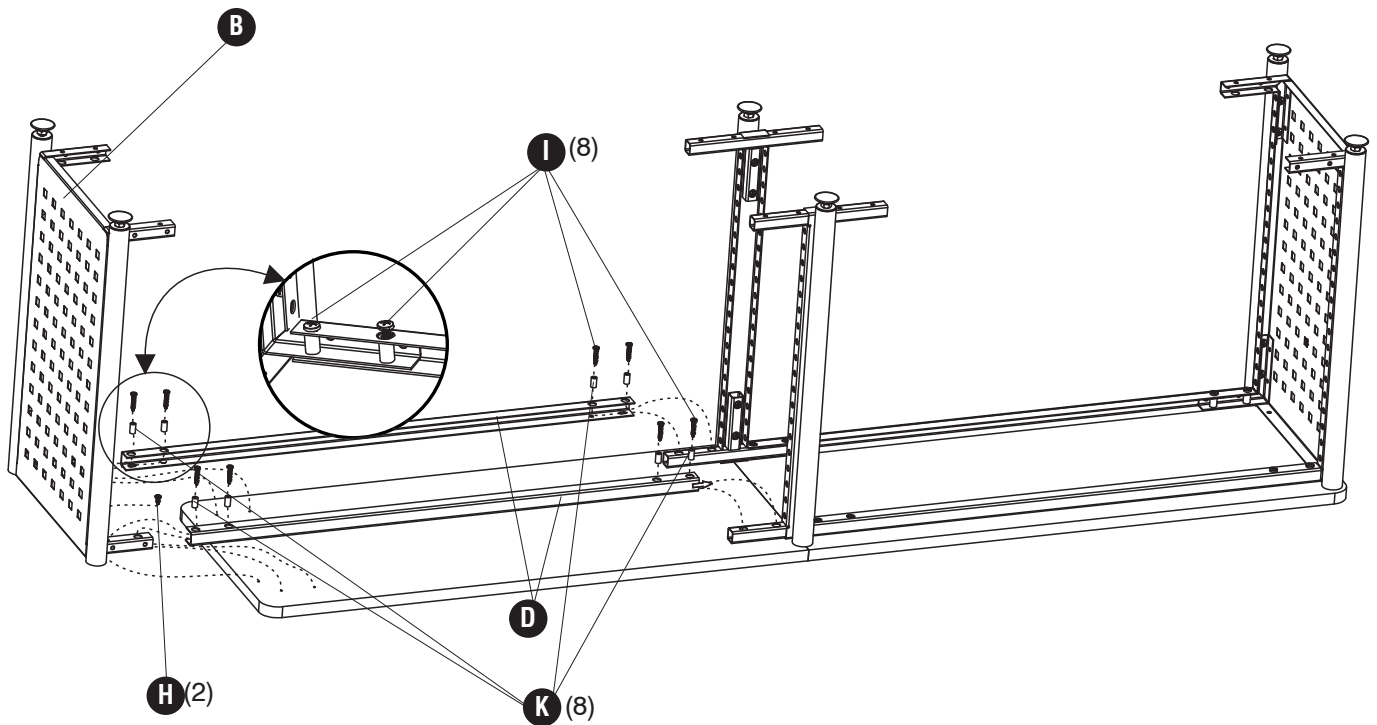
**2**



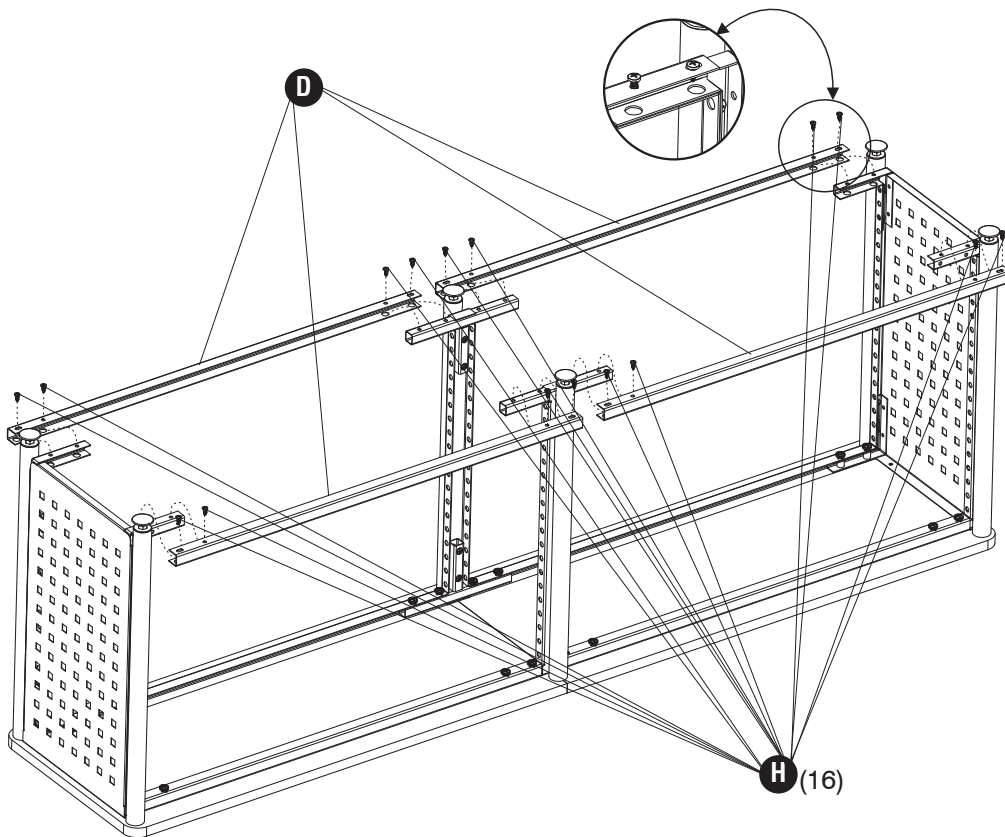
**3** **I** (8) **K** (8) **H** (2)



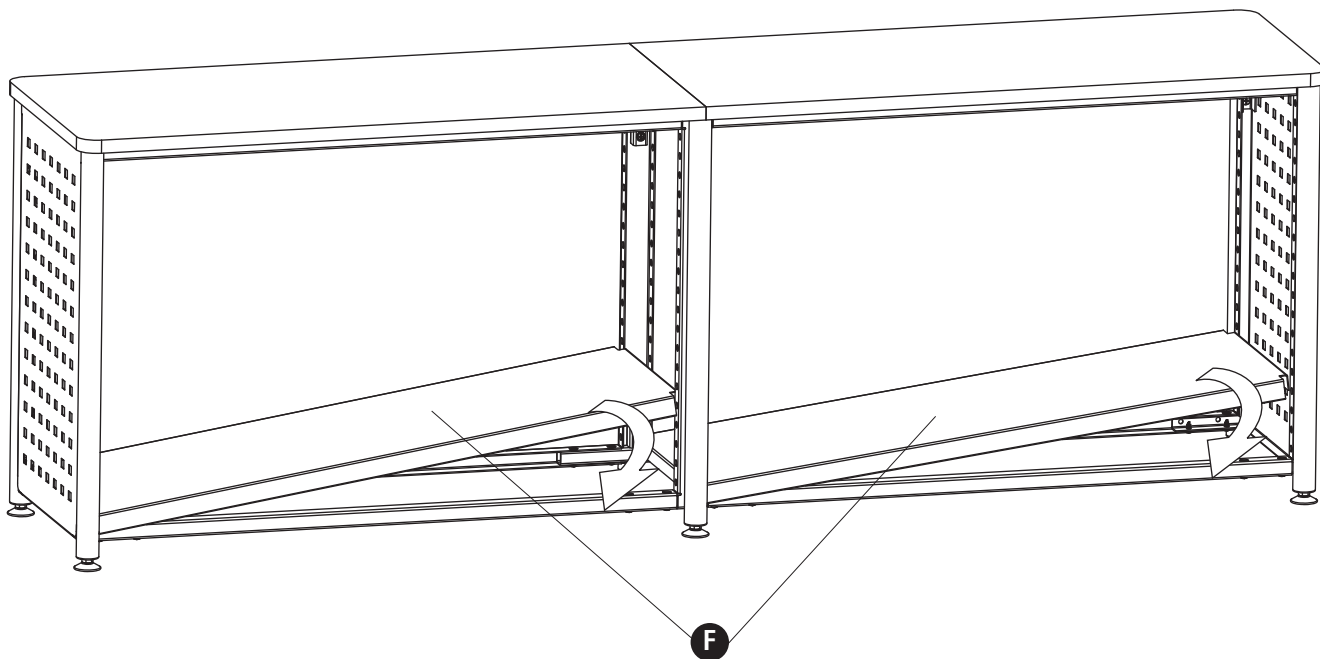
**4** **I** (8) **K** (8) **H** (2)



5 H (16)



6

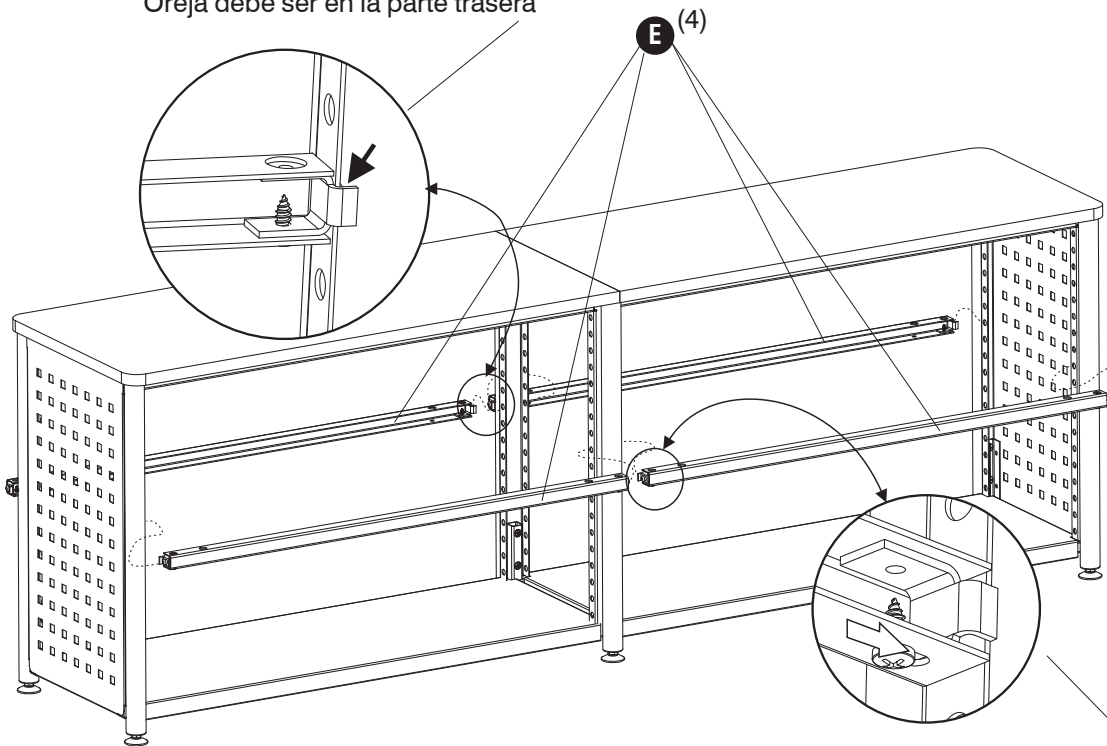


7

**Tab should be in back**

*Tab devrait être à l'arrière*

*Oreja debe ser en la parte trasera*

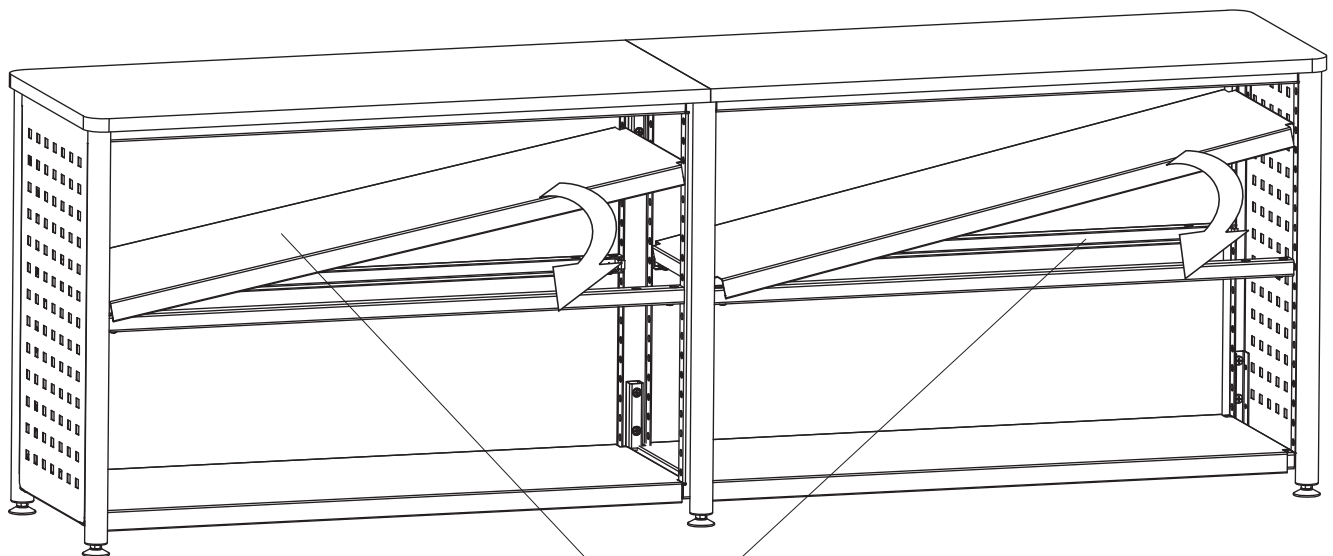


**NOTE:** On one side of the bar assembly, fully extend clip and tighten screw. Place clip in hole at desired height. Push clip on other side into hole and tighten screw.

*NOTE:* D'un côté de l'ensemble de barre, déployez entièrement agrafe et serrer la vis. Placez agrafe dans le trou à l hauteur désirée. Poussez agrafe de l'autre côté dans le trou et serrer la vis.

*NOTA:* A un lado del conjunto de barra, extienda completamente broche y apriete el tornillo. Coloque el broche en el orificio a la altura deseada. Empuje el broche de otro lado en el orificio y apriete el tornillo.

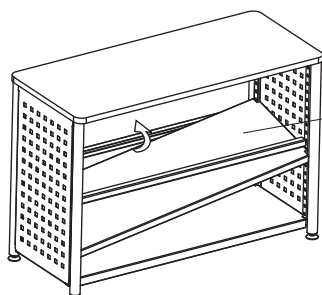
8



**NOTE:** If necessary, start shelf from below the shelf bar.

*NOTE:* Si nécessaire, amener l'étagère de entre les barres ci-dessous.

*NOTA:* Si es necesario, llevar la plataforma entre las barras de abajo.



**Place bars at desired height***Placer les tiges à la hauteur désirée*

Coloque las barras a la altura deseada

